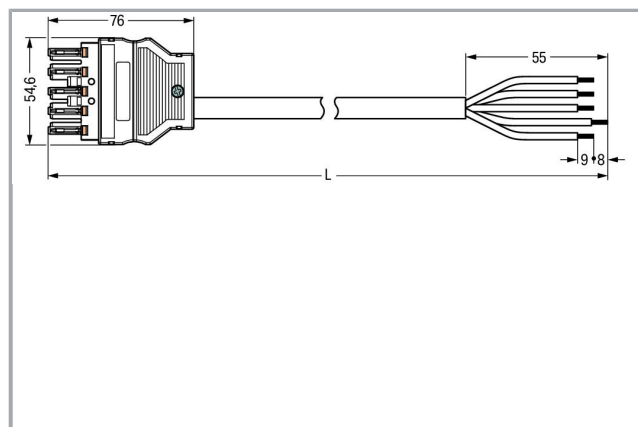
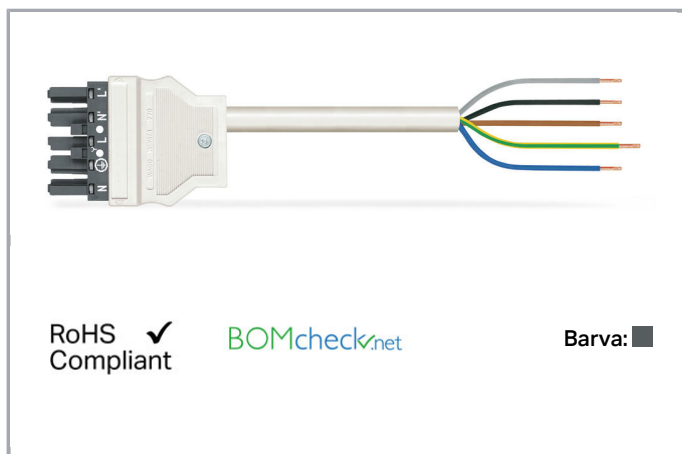


## Datový list | Objednací číslo: 771-8985/117-304

Konfekcionovaný s přípojovacím kabelem; Eca; Zdířka / otevřený konec;  
5pól.; Kód. L; H05Z1Z1-F 5G 2,5 mm<sup>2</sup>; 3 m; 2,50 mm<sup>2</sup>; Tmavě šedá



[www.wago.com/771-8985/117-304](http://www.wago.com/771-8985/117-304)



### Popis položky

- Protected against mismatching and maintenance-free

### Upozornění:

Cables with different fire load are available in the eShop

### Bezpečnostní upozornění 1:

Application note for the U.S. market (USR): Some versions may also be used for current interruption in accordance with the UL certificate in select applications with currents below 16 A and voltages up to 600 V. For further information, please contact your local sales office.

### Data

#### Elektrické parametry

Upozornění k vnitřnímu odporu

Vnitřní odpor cca 1 mΩ

Přechodový odpor kontaktů cca 0,25 mΩ zástrčka/zásuvka

### Ratings per IEC/EN 60664-1

Návrhové napětí (III / 3)	400 V
Návrhové rázové napětí (III / 3)	6 kV
Jmenovitý proud	20 A
Legenda (návrhové hodnoty)	(III / 3) ≙ kategorie přepětí III / stupeň znečištění 3

## Approvals per UL 1977

Jmenovité napětí dle UL 1977 (jen pro zapojení z výroby)	600 V
Jmenovitý proud dle UL 1977 (jen pro zapojení z výroby)	23 A

## Údaje o připojení

Počet pólů	5
Celkový počet potenciálů	5
Uzemňovací funkce	with preceding GND contact
Příprava vodičů	tip-bonded
Průměr kabelu s pláštěm	11,2 ... 13,9 mm
Průřez od (1)	2.5 mm <sup>2</sup>
Délka odstraněného pláště	55 mm

## Geometrické údaje

Rozteč	10 mm / 0.394 inch
Celková délka	3 m

## Mechanické parametry

Kódování	L
Zásuvná síla konektoru	Cca 20–70 N (závisí na počtu pólů)
Přidržná síla konektoru	Se zajištěním: > 80 N
Rozpojovací síla konektoru	Bez zajištění: cca 20–70 N (závisí na počtu pólů)
Počet zasunovacích cyklů	200, bez odporového zatížení 100, s odporovým zatížením $I_N = 25$ A, zkoušeno (4 mm <sup>2</sup> / 12 AWG)
Druh osazeného kabelu	H05Z1Z1-F 5G2.5
Potisk	N L N' L'
Krytí	IP20
Upozornění ke krytí	Only in mated condition with strain relief housing (These compact connectors are not designed for use in open, easily accessible areas.)
Popis potenciálu	N L N' L'
Použití	Emergency power supply

## Plug connection

Ochrana proti chybnému zapojení	Yes
Aretace zásuvného připojení	Blokovací západka
Blokovací západka	no

## Údaje o materiálu

barva	Tmavě šedá
Izolační materiál	Polyamid 66 (PA 66)
Třída reakce na oheň	E <sub>ca</sub>
Materiál kontaktů	Měď nebo slitina mědi, s povrchovou úpravou
Barva konektoru	tmavě šedá
Barva potisku na čele konektoru	černá
Barva odlehčení tahu	bílá
Barva podložky pro odlehčení tahu	černá
Barva kabelu s pláštěm	bílá
Barva potisku kabelu s pláštěm	černá
Bez halogenů	Yes
Hmotnost	726.671 g

## Okolní podmínky



Processing temperature	-5 ... +40 °C
Continuous operating temperature	-35 ... +85 °C
Upozornění k trvalé provozní teplotě	Kabel z PVC pro teploty ≤ 70 °C (včetně bezhalogenového provedení) Izolační části pro teploty ≤ 105 °C

## Obchodní údaje

Druh balení	not packed
Country of origin	DE
GTIN	4055143497794
Customs Tariff No.	85444290900

## Atesty/certifikáty

### Specifické atesty jednotlivých států

Logo	Schválení	Doplňkový text schválení	Název certifikátu
	CCA DEKRA Certification B.V.	EN 61535	NTR NL- 7355
	KEMA/KEUR DEKRA Certification B.V.	EN 61535	2179129.01

## Kompatibilní produkty

## protection



**Obj. č.: 770-201**  
Uzávěr; 12pól., dělitelné provedení; 12pól.; Pro zásuvky; Černá

[www.wago.com/770-201](http://www.wago.com/770-201)



**Obj. č.: 770-221**  
Uzávěr; Pro zdířku; 12pól.; Možnost dělení; Bílá

[www.wago.com/770-221](http://www.wago.com/770-221)

## Locking lever



**Obj. č.: 770-101**  
Blokovací západka; Pro neupevněné spoje; Pro ruční ovládání; Černá

[www.wago.com/770-101](http://www.wago.com/770-101)



**Obj. č.: 770-111**  
Blokovací západka; Pro neupevněné spoje; Pro ovládání pomocí nástroje; Černá

[www.wago.com/770-111](http://www.wago.com/770-111)



**Obj. č.: 770-121**  
Blokovací západka; Pro neupevněné spoje; Pro ruční ovládání; Bílá

[www.wago.com/770-121](http://www.wago.com/770-121)



**Obj. č.: 770-131**  
Blokovací západka; Pro neupevněné spoje; Pro ovládání pomocí nástroje; Bílá

[www.wago.com/770-131](http://www.wago.com/770-131)

## Marking accessories

**Obj. č.: 210-333**  
Popisovací páska; Jako list A4; Výška pásek 6 mm; Délka pásek 182 mm; Bez potisku; Samolepicí; Bílá

[www.wago.com/210-333](http://www.wago.com/210-333)



**Obj. č.: 770-450**  
Popisovací štítek; Plast; Bílá

[www.wago.com/770-450](http://www.wago.com/770-450)



**Obj. č.: 770-450/000-001**  
Popisovací štítek; Plast; Zelená

[www.wago.com/770-450/000-001](http://www.wago.com/770-450/000-001)



**Obj. č.: 770-450/000-002**  
Popisovací štítek; Plast; Žlutá

[www.wago.com/770-450/000-002](http://www.wago.com/770-450/000-002)



**Obj. č.: 770-450/000-005**  
Popisovací štítek; Plast; Červená

[www.wago.com/770-450/000-005](http://www.wago.com/770-450/000-005)



**Obj. č.: 770-450/000-006**  
Popisovací štítek; Plast; Modrá

[www.wago.com/770-450/000-006](http://www.wago.com/770-450/000-006)



**Obj. č.: 770-450/000-012**  
Popisovací štítek; Plast

[www.wago.com/770-450/000-012](http://www.wago.com/770-450/000-012)

## Ke stažení

## CAD/CAE-Data

## CAE data

## Handling Instructions

## Produktová rodina

*WINSTA*® MIDI

Zobrazit všechny produkty z rodiny

Změny vyhrazeny.