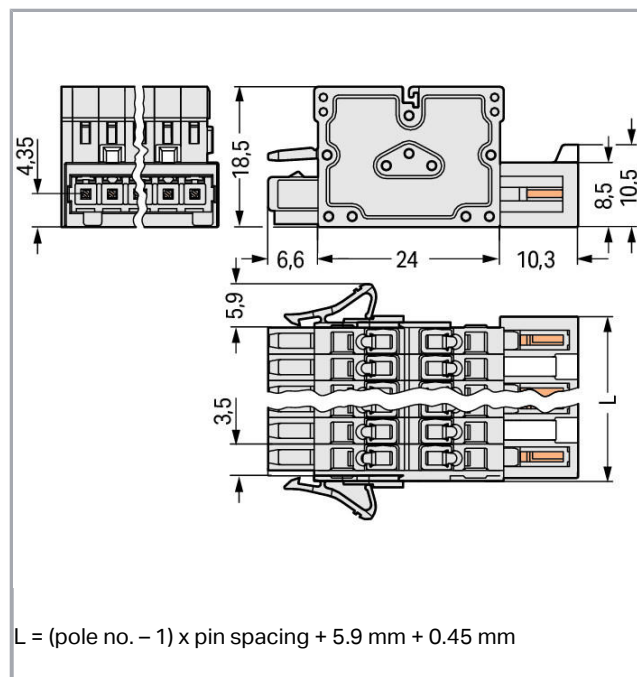
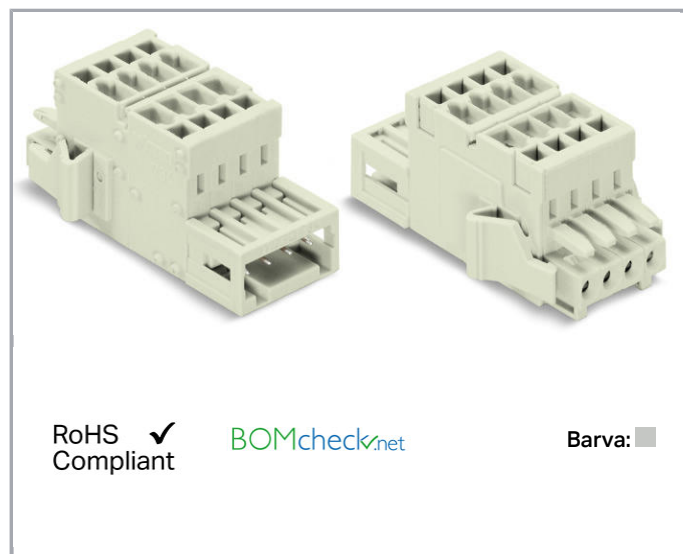


2-conductor combi strip; 100% ochrana proti chybnému zapojení; Blokovací západka; 1,5 mm²; Rozteč 3,5 mm; 12pól.; 1,50 mm²; Světle šedá

www.wago.com/734-372/037-000



Popis položky

- Univerzální přípojka pro všechny druhy vodičů
- 2vodičová kombinovaná zástrčka s kolíkovým a zdířkovým kontaktem
- Pro znásobení potenciálů
- Podložky pro odlehčení tahu umožňují montáž ve výrobním závodě i zákazníkem
- Napájení přes stranu kolíkového kontaktu
- Možnost kaskádového řadového připojení
- 100% ochrana proti chybnému zapojení
- Možnost kódování

Bezpečnostní upozornění 1:

The *MULTI CONNECTION SYSTEM (MCS)* is designed without breaking capacity for compliance with DIN EN 61984. When used as intended, MCS Connectors shall not be connected/disconnected when live or under load. The circuit design should ensure header pins, which can be touched, are not live when unmated.

Data

Elektrické parametry



Ratings per IEC/EN 60664-1

Návrhové napětí (III / 3)	160 V
Návrhové rázové napětí (III / 3)	2.5 kV
Návrhové napětí (III/2)	160 V
Návrhové rázové napětí (III / 2)	2.5 kV
Návrhové napětí (II / 2)	320 V
Návrhové rázové napětí (II / 2)	2.5 kV
Jmenovitý proud	10 A
Legenda (návrhové hodnoty)	(III / 2) $\hat{=}$ kategorie přepětí III / stupeň znečištění 2

Approvals per UL 1059

Jmenovité napětí dle UL (skupina použití B)	300 V
Jmenovitý proud dle UL (skupina použití B)	10 A
Jmenovité napětí dle UL (skupina použití D)	300 V
Jmenovitý proud dle UL (skupina použití D)	10 A

Approvals per CSA

Jmenovité napětí dle CSA (skupina použití B)	300 V
Jmenovitý proud dle CSA (skupina použití B)	10 A
Jmenovité napětí dle CSA (skupina použití D)	300 V
Jmenovitý proud dle CSA (skupina použití D)	10 A

Údaje o připojení

Připojovací technika	CAGE CLAMP®
Způsob ovládání	Ovládací nástroj
Plný vodič	0,08 ... 1,5 mm ² / 28 ... 14 AWG
Jemně laněný vodič	0,08 ... 1,5 mm ² / 28 ... 14 AWG
Jemně laněný vodič s dutinkou s plastovým límcem	0,25 ... 1,5 mm ²
Jemně laněný vodič s dutinkou bez plastového límce	0,25 ... 1,5 mm ²
Délka odizolování	6 ... 7 mm / 0.24 ... 0.28 palec
Počet pólů	12
Celkový počet kontaktních míst	24
Celkový počet potenciálů	12
Počet typů připojení	1
Počet úrovní	1
Upozornění (průřez vodiče)	Je možné připojit vodiče o průřezu 1,5 mm ² . Kvůli průměru vodiče včetně izolace však tyto vodiče nelze připojovat v řadě hned vedle sebe.
Směr připojení vodiče ke směru spojení	0°



Geometrické údaje

Rozteč	3,5 mm / 0.138 inch
Šířka	53,8 mm / 2.118 inch
Výška	18,5 mm / 0.728 inch
Hloubka	40,9 mm / 1.61 inch

Plug connection

Typ kontaktu (konektor)	Rozdělovače
Typ připojení konektoru	pro vodiče
Ochrana proti chybnému zapojení	Yes
Aretace zásuvného připojení	Blokovací západka

Údaje o materiálu

barva	Světle šedá
materiálová skupina	I
Izolační materiál	Polyamid 66 (PA 66)
Třída hořlavosti dle UL94	V0
Materiál svěřacích pružin	Chromniklová pružinová ocel (CrNi)
Materiál kontaktů	Slitina mědi
Povrch kontaktů	pocínované provedení
Požární zatížení	0.448 MJ
Hmotnost	29.029 g

Okolní podmínky

Mezní rozsah teplot	-60 ... +100 °C
---------------------	-----------------

Obchodní údaje

Product Group	3 (Multi Conn. System)
Druh balení	BOX
Country of origin	PL
GTIN	4045454214647
Customs Tariff No.	85366990990

Kompatibilní produkty

protection



Obj. č.: 734-420
Kryt konektorů s pájecími piny; Pro řadu 734; Ochrana IP20; Černá

www.wago.com/734-420

Coding



Obj. č.: 734-130
Kódovací prvek; Možnost naklapnutí na horní úroveň; Bílá

www.wago.com/734-130



Obj. č.: 734-159
Kódovací prvek; Možnost naklapnutí na horní úroveň; Černá

www.wago.com/734-159

check



Obj. č.: 735-500
Zkušební hrot; Ø 1 mm; Zkušební vodič k připojení

www.wago.com/735-500

ferrule



Obj. č.: 216-101
Dutinka; Objímka na 0,5 mm² / AWG 22; Bez plastového límce; Galvanicky pocínováno

www.wago.com/216-101



Obj. č.: 216-102
Dutinka; Objímka na 0,75 mm² / AWG 20; Bez plastového límce; Galvanicky pocínováno

www.wago.com/216-102



Obj. č.: 216-103
Dutinka; Objímka na 1 mm² / AWG 18; Bez plastového límce; Galvanicky pocínováno

www.wago.com/216-103



Obj. č.: 216-104
Dutinka; Objímka na 1,5 mm² / AWG 16; Bez plastového límce; Galvanicky pocínováno

www.wago.com/216-104



Obj. č.: 216-121
Dutinka; Objímka na 0,5 mm² / AWG 22; Bez plastového límce; Galvanicky pocínováno

www.wago.com/216-121



Obj. č.: 216-122
Dutinka; Objímka na 0,75 mm² / AWG 20; Bez plastového límce; Galvanicky pocínováno

www.wago.com/216-122



Obj. č.: 216-123
Dutinka; Objímka na 1 mm² / AWG 18; Bez plastového límce; Galvanicky pocínováno

www.wago.com/216-123



Obj. č.: 216-124
Dutinka; Objímka na 1,5 mm² / AWG 16; Bez plastového límce; Galvanicky pocínováno

www.wago.com/216-124



Obj. č.: 216-131
Dutinka; Objímka na 0,25 mm² / AWG 24; Bez plastového límce; Galvanicky pocínováno

www.wago.com/216-131



Obj. č.: 216-132
Dutinka; Objímka na 0,34 mm² / AWG 24; Bez plastového límce; Galvanicky pocínováno

www.wago.com/216-132



Obj. č.: 216-141
Ferrule; Sleeve for 0.5 mm² / 20 AWG; uninsulated; electro-tin plated; electrolytic copper; gastight crimped; acc. to DIN 46228, Part 1/08.92

www.wago.com/216-141



Obj. č.: 216-142
Ferrule; Sleeve for 0.75 mm² / 18 AWG; uninsulated; electro-tin plated; electrolytic copper; gastight crimped; acc. to DIN 46228, Part 1/08.92

www.wago.com/216-142



Obj. č.: 216-143
Dutinka; Objímka na 1 mm² / AWG 18; Bez plastového límce; Galvanicky pocínováno; Elektrolytická měď; Plynotěsně osazena; Dle DIN 46228, část 1/08.92

www.wago.com/216-143

Obj. č.: 216-144
Dutinka; Objímka na 1,5 mm² / AWG 16; Bez plastového límce; Galvanicky pocínováno; Elektrolytická

www.wago.com/216-144

	měď; Plynotěsně osazena; Dle DIN 46228, část 1/08.92	
	Obj. č.: 216-151 Dutinka; Objímka na 0,25 mm ² / AWG 24; Bez plastového límce; Galvanicky pocínováno	www.wago.com/216-151
	Obj. č.: 216-152 Dutinka; Objímka na 0,34 mm ² / AWG 24; Bez plastového límce; Galvanicky pocínováno	www.wago.com/216-152
	Obj. č.: 216-201 Ferrule; Sleeve for 0.5 mm ² / 20 AWG; insulated; electro-tin plated; white	www.wago.com/216-201
	Obj. č.: 216-202 Ferrule; Sleeve for 0.75 mm ² / 18 AWG; insulated; electro-tin plated; gray	www.wago.com/216-202
	Obj. č.: 216-203 Dutinka; Objímka na 1 mm ² / AWG 18; S plastovým límcem; Galvanicky pocínováno; Červená	www.wago.com/216-203
	Obj. č.: 216-204 Dutinka; Objímka na 1,5 mm ² / AWG 16; S plastovým límcem; Galvanicky pocínováno; Černá	www.wago.com/216-204
	Obj. č.: 216-221 Ferrule; Sleeve for 0.5 mm ² / 20 AWG; insulated; electro-tin plated; white	www.wago.com/216-221
	Obj. č.: 216-222 Ferrule; Sleeve for 0.75 mm ² / 18 AWG; insulated; electro-tin plated; gray	www.wago.com/216-222
	Obj. č.: 216-223 Dutinka; Objímka na 1 mm ² / AWG 18; S plastovým límcem; Galvanicky pocínováno; Červená	www.wago.com/216-223
	Obj. č.: 216-224 Dutinka; Objímka na 1,5 mm ² / AWG 16; S plastovým límcem; Galvanicky pocínováno; Černá	www.wago.com/216-224
	Obj. č.: 216-241 Ferrule; Sleeve for 0.5 mm ² / 20 AWG; insulated; electro-tin plated; electrolytic copper; gastight crimped; acc. to DIN 46228, Part 4/09.90; white	www.wago.com/216-241
	Obj. č.: 216-242 Ferrule; Sleeve for 0.75 mm ² / 18 AWG; insulated; electro-tin plated; electrolytic copper; gastight crimped; acc. to DIN 46228, Part 4/09.90; gray	www.wago.com/216-242
	Obj. č.: 216-243 Dutinka; Objímka na 1 mm ² / AWG 18; S plastovým límcem; Galvanicky pocínováno; Elektrolytická měď; Plynotěsně osazena; Dle DIN 46228, část 4/09.90; Červená	www.wago.com/216-243
	Obj. č.: 216-244 Dutinka; Objímka na 1,5 mm ² / AWG 16; S plastovým límcem; Galvanicky pocínováno; Elektrolytická měď; Plynotěsně osazena; Dle DIN 46228, část 4/09.90; Černá	www.wago.com/216-244
	Obj. č.: 216-262 Ferrule; Sleeve for 0.75 mm ² / 18 AWG; insulated; electro-tin plated; electrolytic copper; gastight crimped; acc. to DIN 46228, Part 4/09.90; gray	www.wago.com/216-262
	Obj. č.: 216-263 Dutinka; Objímka na 1 mm ² / AWG 18; S plastovým límcem; Galvanicky pocínováno; Elektrolytická měď; Plynotěsně osazena; Dle DIN 46228, část 4/09.90; Červená	www.wago.com/216-263
	Obj. č.: 216-264 Dutinka; Objímka na 1,5 mm ² / AWG 16; S plastovým límcem; Galvanicky pocínováno; Elektrolytická měď; Plynotěsně osazena; Dle DIN 46228, část 4/09.90; Černá	www.wago.com/216-264
	Obj. č.: 216-284 Dutinka; Objímka na 1,5 mm ² / AWG 16; S plastovým límcem; Galvanicky pocínováno; Elektrolytická měď; Plynotěsně osazena; Dle DIN 46228, část 4/09.90; Černá	www.wago.com/216-284

	Obj. č.: 216-301 Dutinka; Objímka na 0,25 mm ² / AWG 24; S plastovým límcem; Galvanicky pocínováno; Žlutá	www.wago.com/216-301
	Obj. č.: 216-302 Ferrule; Sleeve for 0.34 mm ² / 22 AWG; insulated; electro-tin plated; green	www.wago.com/216-302
	Obj. č.: 216-321 Dutinka; Objímka na 0,25 mm ² / AWG 24; S plastovým límcem; Galvanicky pocínováno; Žlutá	www.wago.com/216-321
	Obj. č.: 216-322 Ferrule; Sleeve for 0.34 mm ² / 22 AWG; insulated; electro-tin plated; green	www.wago.com/216-322
Marking accessories		
	Obj. č.: 210-332/350-202 Popisovací páska; Jako list A4; S potiskem; 1–16 (240×); Výška pásků 3 mm; Délka pásků 182 mm; Potisk vodorovný; Samolepicí; Bílá	www.wago.com/210-332/350-202
	Obj. č.: 210-332/350-204 Popisovací páska; Jako list A4; S potiskem; 17–32 (240×); Výška pásků 3 mm; Délka pásků 182 mm; Potisk vodorovný; Samolepicí; Bílá	www.wago.com/210-332/350-204
	Obj. č.: 210-332/350-206 Popisovací páska; Jako list A4; S potiskem; 33–48 (240×); Výška pásků 3 mm; Délka pásků 182 mm; Potisk vodorovný; Samolepicí; Bílá	www.wago.com/210-332/350-206
Strain relief plate		
	Obj. č.: 734-126 Podložka pro odlehčení tahu; Světle šedá	www.wago.com/734-126

Ke stažení**Documentation****Additional Information**

Technical explanations	03-Apr-2019	pdf 3,6 MB	Stáhnout
------------------------	-------------	---------------	----------

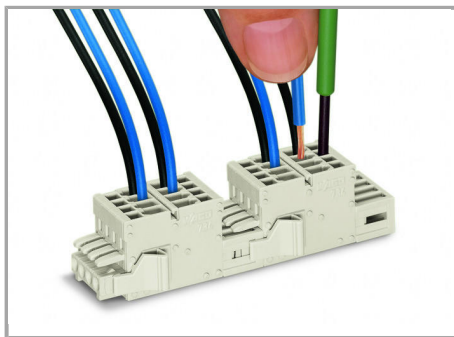
CAD/CAE-Data**CAD data**

2D/3D Models 734-372/037-000	URL	Stáhnout
------------------------------	-----	----------

CAE data

EPLAN Data Portal 734-372/037-000	Stáhnout
-----------------------------------	----------

Handling Instructions



2-conductor combi strips with locking levers
for multiplying potentials

Produktová rodina

MCS MINI

[Zobrazit všechny produkty z rodiny](#)

Změny vyhrazeny.

WAGO Elektro spol. sr. o.
Rozvodova 1116/36
143 00 Praha 12 - Modřany
Tel.: +420 261 090 143
Email: info.cz@wago.com, wago-cz@wago.com

Máte otázky ohledně našich produktů?
Kdykoli nám zavolejte na číslo +420 261 090 143.