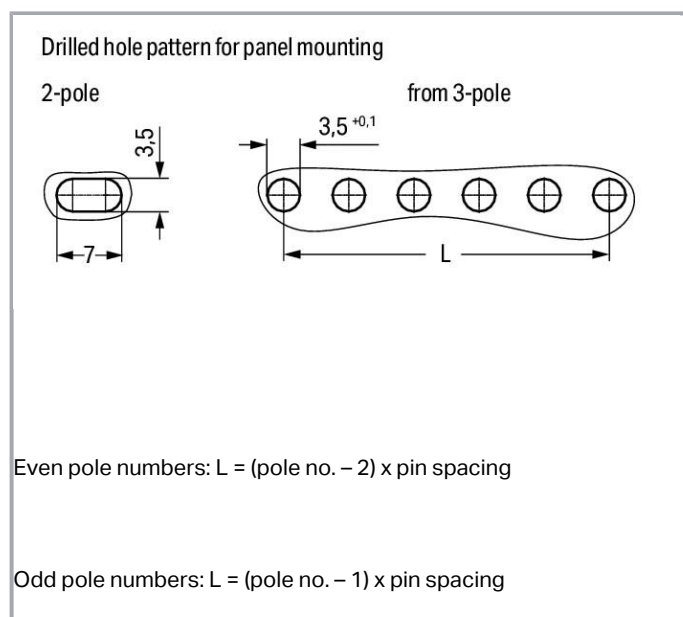
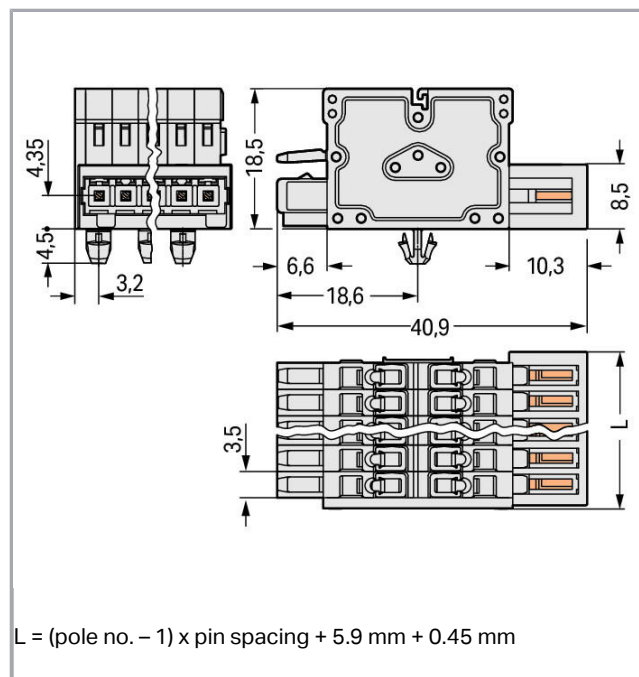
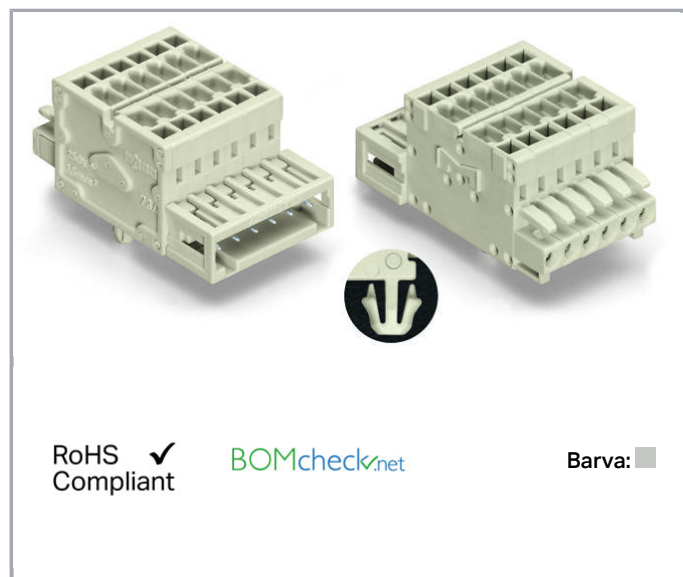


## Datový list | Objednací číslo: 734-368/008-000

2-conductor combi strip; 100% ochrana proti chybnému zapojení; Západky; Blokovací západka; 1,5 mm<sup>2</sup>; Rozteč 3,5 mm; 8pól.; 1,50 mm<sup>2</sup>; Světle šedá



[www.wago.com/734-368/008-000](http://www.wago.com/734-368/008-000)



### Popis položky

- Univerzální přípojka pro všechny druhy vodičů
- 2vodičová kombinovaná zástrčka s kolíkovým a zdířkovým kontaktem
- Pro znásobení potenciálů



- Podložky pro odlehčení tahu umožňují montáž ve výrobním závodě i zákazníkem
- Napájení přes stranu kolíkového kontaktu
- Možnost kaskádového řadového připojení
- 100% ochrana proti chybnému zapojení
- Možnost kódování

**Bezpečnostní upozornění 1:**

The *MULTI CONNECTION SYSTEM (MCS)* is designed without breaking capacity for compliance with DIN EN 61984. When used as intended, MCS Connectors shall not be connected/disconnected when live or under load. The circuit design should ensure header pins, which can be touched, are not live when unmated.

**Data****Elektrické parametry****Ratings per IEC/EN 60664-1**

Návrhové napětí (III / 3)	160 V
Návrhové rázové napětí (III / 3)	2.5 kV
Návrhové napětí (III/2)	160 V
Návrhové rázové napětí (III / 2)	2.5 kV
Návrhové napětí (II / 2)	320 V
Návrhové rázové napětí (II / 2)	2.5 kV
Jmenovitý proud	10 A
Legenda (návrhové hodnoty)	(III / 2) ≙ kategorie přepětí III / stupeň znečištění 2

**Approvals per UL 1059**

Jmenovité napětí dle UL (skupina použití B)	300 V
Jmenovitý proud dle UL (skupina použití B)	10 A
Jmenovité napětí dle UL (skupina použití D)	300 V
Jmenovitý proud dle UL (skupina použití D)	10 A

**Approvals per CSA**

Jmenovité napětí dle CSA (skupina použití B)	300 V
Jmenovitý proud dle CSA (skupina použití B)	10 A
Jmenovité napětí dle CSA (skupina použití D)	300 V
Jmenovitý proud dle CSA (skupina použití D)	10 A

**Údaje o připojení**

Připojovací technika	CAGE CLAMP®
Způsob ovládání	Ovládací nástroj
Plný vodič	0,08 ... 1,5 mm <sup>2</sup> / 28 ... 14 AWG



Jemně laněný vodič	0,08 ... 1,5 mm <sup>2</sup> / 28 ... 14 AWG
Jemně laněný vodič s dutinkou s plastovým límcem	0,25 ... 1,5 mm <sup>2</sup>
Jemně laněný vodič s dutinkou bez plastového límce	0,25 ... 1,5 mm <sup>2</sup>
Délka odizolování	6 ... 7 mm / 0.24 ... 0.28 palec
Počet pólů	8
Celkový počet kontaktních míst	16
Celkový počet potenciálů	8
Počet typů připojení	1
Počet úrovní	1
Upozornění (průřez vodiče)	Je možné připojit vodiče o průřezu 1,5 mm <sup>2</sup> . Kvůli průměru vodiče včetně izolace však tyto vodiče nelze připojovat v řadě hned vedle sebe.
Směr připojení vodiče ke směru spojení	0°

### Geometrické údaje

Rozteč	3,5 mm / 0.138 inch
Šířka	30,85 mm / 1.215 inch
Výška	23 mm / 0.906 inch
Výška od povrchu	18,5 mm / 0.728 inch
Hloubka	40,9 mm / 1.61 inch

### Mechanické parametry

Gehäuseblechstärke	0,6 ... 1,2 mm / 0.024 ... 0.047 inch
Způsob upevnění	Západka
Způsob montáže	Montáž na povrch

### Plug connection

Typ kontaktu (konektor)	Rozdělovače
Typ připojení konektoru	pro vodiče
Ochrana proti chybnému zapojení	Yes

### Údaje o materiálu

barva	Světle šedá
materiálová skupina	I
Izolační materiál	Polyamid 66 (PA 66)
Třída hořlavosti dle UL94	V0
Materiál svěracích pružin	Chromniklová pružinová ocel (CrNi)
Materiál kontaktů	Slitina mědi
Povrch kontaktů	pocínované provedení
Požární zatížení	0.298 MJ
Hmotnost	19.355 g

## Okolní podmínky


Mezní rozsah teplot -60 ... +100 °C

## Obchodní údaje


Product Group	3 (Multi Conn. System)
Druh balení	BOX
Country of origin	PL
GTIN	4045454944346
Customs Tariff No.	85366990990

## Atesty/certifikáty

### Specifické atesty jednotlivých států

Logo	Schválení	Doplňkový text schválení	Název certifikátu
	<b>CB</b> DEKRA Certification B.V.	EN 61984	NL-54190
	<b>KEMA/KEUR</b> DEKRA Certification B.V.	EN 61984	71- 105522

### Atesty pro použití v lodním průmyslu

Logo	Schválení	Doplňkový text schválení	Název certifikátu
	<b>DNV GL</b> Det Norske Veritas, Germanischer Lloyd	-	TAE000016Z

### Atesty UL

Logo	Schválení	Doplňkový text schválení	Název certifikátu
	<b>UL</b> Underwriters Laboratories Inc.	UL 1059	20190122- E45172

## Kompatibilní produkty

## ferrule

	<b>Obj. č.: 216-101</b> Dutinka; Objímka na 0,5 mm <sup>2</sup> / AWG 22; Bez plastového límce; Galvanicky pocínováno	<a href="http://www.wago.com/216-101">www.wago.com/216-101</a>
	<b>Obj. č.: 216-102</b> Dutinka; Objímka na 0,75 mm <sup>2</sup> / AWG 20; Bez plastového límce; Galvanicky pocínováno	<a href="http://www.wago.com/216-102">www.wago.com/216-102</a>
	<b>Obj. č.: 216-103</b> Dutinka; Objímka na 1 mm <sup>2</sup> / AWG 18; Bez plastového límce; Galvanicky pocínováno	<a href="http://www.wago.com/216-103">www.wago.com/216-103</a>
	<b>Obj. č.: 216-104</b> Dutinka; Objímka na 1,5 mm <sup>2</sup> / AWG 16; Bez plastového límce; Galvanicky pocínováno	<a href="http://www.wago.com/216-104">www.wago.com/216-104</a>
	<b>Obj. č.: 216-121</b> Dutinka; Objímka na 0,5 mm <sup>2</sup> / AWG 22; Bez plastového límce; Galvanicky pocínováno	<a href="http://www.wago.com/216-121">www.wago.com/216-121</a>
	<b>Obj. č.: 216-122</b> Dutinka; Objímka na 0,75 mm <sup>2</sup> / AWG 20; Bez plastového límce; Galvanicky pocínováno	<a href="http://www.wago.com/216-122">www.wago.com/216-122</a>
	<b>Obj. č.: 216-123</b> Dutinka; Objímka na 1 mm <sup>2</sup> / AWG 18; Bez plastového límce; Galvanicky pocínováno	<a href="http://www.wago.com/216-123">www.wago.com/216-123</a>
	<b>Obj. č.: 216-124</b> Dutinka; Objímka na 1,5 mm <sup>2</sup> / AWG 16; Bez plastového límce; Galvanicky pocínováno	<a href="http://www.wago.com/216-124">www.wago.com/216-124</a>
	<b>Obj. č.: 216-131</b> Dutinka; Objímka na 0,25 mm <sup>2</sup> / AWG 24; Bez plastového límce; Galvanicky pocínováno	<a href="http://www.wago.com/216-131">www.wago.com/216-131</a>
	<b>Obj. č.: 216-132</b> Dutinka; Objímka na 0,34 mm <sup>2</sup> / AWG 24; Bez plastového límce; Galvanicky pocínováno	<a href="http://www.wago.com/216-132">www.wago.com/216-132</a>
	<b>Obj. č.: 216-141</b> Ferrule; Sleeve for 0.5 mm <sup>2</sup> / 20 AWG; uninsulated; electro-tin plated; electrolytic copper; gastight crimped; acc. to DIN 46228, Part 1/08.92	<a href="http://www.wago.com/216-141">www.wago.com/216-141</a>
	<b>Obj. č.: 216-142</b> Ferrule; Sleeve for 0.75 mm <sup>2</sup> / 18 AWG; uninsulated; electro-tin plated; electrolytic copper; gastight crimped; acc. to DIN 46228, Part 1/08.92	<a href="http://www.wago.com/216-142">www.wago.com/216-142</a>
	<b>Obj. č.: 216-143</b> Dutinka; Objímka na 1 mm <sup>2</sup> / AWG 18; Bez plastového límce; Galvanicky pocínováno; Elektrolytická měď; Plynotěsně osazena; Dle DIN 46228, část 1/08.92	<a href="http://www.wago.com/216-143">www.wago.com/216-143</a>
	<b>Obj. č.: 216-144</b> Dutinka; Objímka na 1,5 mm <sup>2</sup> / AWG 16; Bez plastového límce; Galvanicky pocínováno; Elektrolytická měď; Plynotěsně osazena; Dle DIN 46228, část 1/08.92	<a href="http://www.wago.com/216-144">www.wago.com/216-144</a>
	<b>Obj. č.: 216-151</b> Dutinka; Objímka na 0,25 mm <sup>2</sup> / AWG 24; Bez plastového límce; Galvanicky pocínováno	<a href="http://www.wago.com/216-151">www.wago.com/216-151</a>
	<b>Obj. č.: 216-152</b> Dutinka; Objímka na 0,34 mm <sup>2</sup> / AWG 24; Bez plastového límce; Galvanicky pocínováno	<a href="http://www.wago.com/216-152">www.wago.com/216-152</a>
	<b>Obj. č.: 216-201</b> Ferrule; Sleeve for 0.5 mm <sup>2</sup> / 20 AWG; insulated; electro-tin plated; white	<a href="http://www.wago.com/216-201">www.wago.com/216-201</a>
	<b>Obj. č.: 216-202</b> Ferrule; Sleeve for 0.75 mm <sup>2</sup> / 18 AWG; insulated; electro-tin plated; gray	<a href="http://www.wago.com/216-202">www.wago.com/216-202</a>

	<b>Obj. č.: 216-203</b> Dutinka; Objímka na 1 mm <sup>2</sup> / AWG 18; S plastovým límcem; Galvanicky pocínováno; Červená	<a href="http://www.wago.com/216-203">www.wago.com/216-203</a>
	<b>Obj. č.: 216-204</b> Dutinka; Objímka na 1,5 mm <sup>2</sup> / AWG 16; S plastovým límcem; Galvanicky pocínováno; Černá	<a href="http://www.wago.com/216-204">www.wago.com/216-204</a>
	<b>Obj. č.: 216-221</b> Ferrule; Sleeve for 0.5 mm <sup>2</sup> / 20 AWG; insulated; electro-tin plated; white	<a href="http://www.wago.com/216-221">www.wago.com/216-221</a>
	<b>Obj. č.: 216-222</b> Ferrule; Sleeve for 0.75 mm <sup>2</sup> / 18 AWG; insulated; electro-tin plated; gray	<a href="http://www.wago.com/216-222">www.wago.com/216-222</a>
	<b>Obj. č.: 216-223</b> Dutinka; Objímka na 1 mm <sup>2</sup> / AWG 18; S plastovým límcem; Galvanicky pocínováno; Červená	<a href="http://www.wago.com/216-223">www.wago.com/216-223</a>
	<b>Obj. č.: 216-224</b> Dutinka; Objímka na 1,5 mm <sup>2</sup> / AWG 16; S plastovým límcem; Galvanicky pocínováno; Černá	<a href="http://www.wago.com/216-224">www.wago.com/216-224</a>
	<b>Obj. č.: 216-241</b> Ferrule; Sleeve for 0.5 mm <sup>2</sup> / 20 AWG; insulated; electro-tin plated; electrolytic copper; gastight crimped; acc. to DIN 46228, Part 4/09.90; white	<a href="http://www.wago.com/216-241">www.wago.com/216-241</a>
	<b>Obj. č.: 216-242</b> Ferrule; Sleeve for 0.75 mm <sup>2</sup> / 18 AWG; insulated; electro-tin plated; electrolytic copper; gastight crimped; acc. to DIN 46228, Part 4/09.90; gray	<a href="http://www.wago.com/216-242">www.wago.com/216-242</a>
	<b>Obj. č.: 216-243</b> Dutinka; Objímka na 1 mm <sup>2</sup> / AWG 18; S plastovým límcem; Galvanicky pocínováno; Elektrolytická měď; Plynotěsně osazena; Dle DIN 46228, část 4/09.90; Červená	<a href="http://www.wago.com/216-243">www.wago.com/216-243</a>
	<b>Obj. č.: 216-244</b> Dutinka; Objímka na 1,5 mm <sup>2</sup> / AWG 16; S plastovým límcem; Galvanicky pocínováno; Elektrolytická měď; Plynotěsně osazena; Dle DIN 46228, část 4/09.90; Černá	<a href="http://www.wago.com/216-244">www.wago.com/216-244</a>
	<b>Obj. č.: 216-262</b> Ferrule; Sleeve for 0.75 mm <sup>2</sup> / 18 AWG; insulated; electro-tin plated; electrolytic copper; gastight crimped; acc. to DIN 46228, Part 4/09.90; gray	<a href="http://www.wago.com/216-262">www.wago.com/216-262</a>
	<b>Obj. č.: 216-263</b> Dutinka; Objímka na 1 mm <sup>2</sup> / AWG 18; S plastovým límcem; Galvanicky pocínováno; Elektrolytická měď; Plynotěsně osazena; Dle DIN 46228, část 4/09.90; Červená	<a href="http://www.wago.com/216-263">www.wago.com/216-263</a>
	<b>Obj. č.: 216-264</b> Dutinka; Objímka na 1,5 mm <sup>2</sup> / AWG 16; S plastovým límcem; Galvanicky pocínováno; Elektrolytická měď; Plynotěsně osazena; Dle DIN 46228, část 4/09.90; Černá	<a href="http://www.wago.com/216-264">www.wago.com/216-264</a>
	<b>Obj. č.: 216-284</b> Dutinka; Objímka na 1,5 mm <sup>2</sup> / AWG 16; S plastovým límcem; Galvanicky pocínováno; Elektrolytická měď; Plynotěsně osazena; Dle DIN 46228, část 4/09.90; Černá	<a href="http://www.wago.com/216-284">www.wago.com/216-284</a>
	<b>Obj. č.: 216-301</b> Dutinka; Objímka na 0,25 mm <sup>2</sup> / AWG 24; S plastovým límcem; Galvanicky pocínováno; Žlutá	<a href="http://www.wago.com/216-301">www.wago.com/216-301</a>
	<b>Obj. č.: 216-302</b> Ferrule; Sleeve for 0.34 mm <sup>2</sup> / 22 AWG; insulated; electro-tin plated; green	<a href="http://www.wago.com/216-302">www.wago.com/216-302</a>
	<b>Obj. č.: 216-321</b> Dutinka; Objímka na 0,25 mm <sup>2</sup> / AWG 24; S plastovým límcem; Galvanicky pocínováno; Žlutá	<a href="http://www.wago.com/216-321">www.wago.com/216-321</a>
	<b>Obj. č.: 216-322</b> Ferrule; Sleeve for 0.34 mm <sup>2</sup> / 22 AWG; insulated; electro-tin plated; green	<a href="http://www.wago.com/216-322">www.wago.com/216-322</a>

protection



Obj. č.: 734-420  
Kryt konektorů s pájecími piny; Pro řadu 734; Ochrana IP20; Černá

[www.wago.com/734-420](http://www.wago.com/734-420)

#### check



Obj. č.: 735-500  
Zkušební hrot; Ø 1 mm; Zkušební vodič k připojení

[www.wago.com/735-500](http://www.wago.com/735-500)

#### Strain relief plate



Obj. č.: 734-129  
Podložka pro odlehčení tahu; Světle šedá

[www.wago.com/734-129](http://www.wago.com/734-129)

#### assembling



Obj. č.: 209-120  
Montážní patka; Možnost naklapnutí na svorky se západkou; K našroubování na reléové moduly; Šířka 6,4 mm; Šedá

[www.wago.com/209-120](http://www.wago.com/209-120)

#### Marking accessories

Obj. č.: 210-332/350-202  
Popisovací páska; Jako list A4; S potiskem; 1–16 (240×); Výška pásků 3 mm; Délka pásků 182 mm; Potisk vodorovný; Samolepicí; Bílá

[www.wago.com/210-332/350-202](http://www.wago.com/210-332/350-202)

Obj. č.: 210-332/350-204  
Popisovací páska; Jako list A4; S potiskem; 17–32 (240×); Výška pásků 3 mm; Délka pásků 182 mm; Potisk vodorovný; Samolepicí; Bílá

[www.wago.com/210-332/350-204](http://www.wago.com/210-332/350-204)

Obj. č.: 210-332/350-206  
Popisovací páska; Jako list A4; S potiskem; 33–48 (240×); Výška pásků 3 mm; Délka pásků 182 mm; Potisk vodorovný; Samolepicí; Bílá

[www.wago.com/210-332/350-206](http://www.wago.com/210-332/350-206)

#### Coding



Obj. č.: 734-130  
Kódovací prvek; Možnost naklapnutí na horní úroveň; Bílá

[www.wago.com/734-130](http://www.wago.com/734-130)



Obj. č.: 734-159  
Kódovací prvek; Možnost naklapnutí na horní úroveň; Černá

[www.wago.com/734-159](http://www.wago.com/734-159)

#### Ke stažení

##### Documentation

##### Additional Information

Technical explanations

03-Apr-2019

pdf  
3,6 MB

Stáhnout

##### CAD/CAE-Data

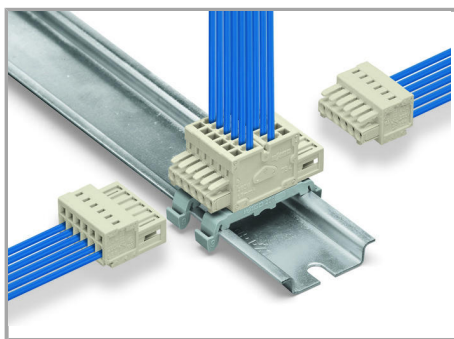
##### CAD data

2D/3D Models 734-368/008-000

URL

Stáhnout

##### Handling Instructions



2-conductor combi strip with snap-in mounting feet using two DIN-35 rail mounting adapters (209-137) for 3 or more poles; distance between two mounting adapters: maximum 7 poles

## Produktová rodina

[\*MCS\* MINI](#)

[Zobrazit všechny produkty z rodiny](#)

Změny vyhrazeny.

WAGO Elektro spol. sr. o.  
Rozvodova 1116/36  
143 00 Praha 12 - Modřany  
Tel.: +420 261 090 143  
Email: [info.cz@wago.com](mailto:info.cz@wago.com), [wago-cz@wago.com](mailto:wago-cz@wago.com)

Máte otázky ohledně našich produktů?  
Kdykoli nám zavolejte na číslo +420 261 090 143.