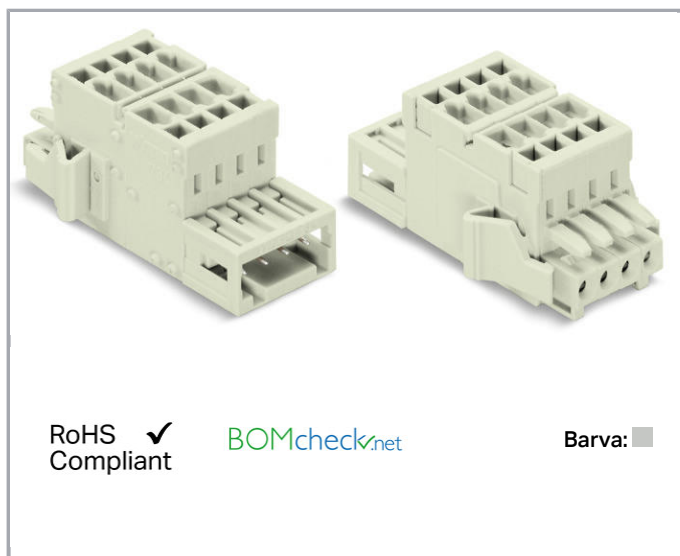


Datový list | Objednací číslo: 734-362/037-000

2-conductor combi strip; 100% ochrana proti chybnému zapojení; Blokovací západka; 1,5 mm²; Rozteč 3,5 mm; 2pól.; 1,50 mm²; Světle šedá



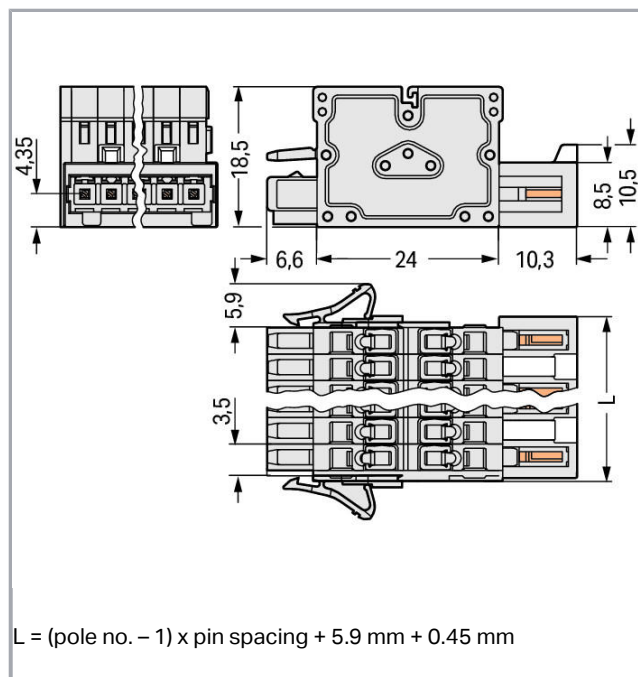
www.wago.com/734-362/037-000



RoHS Compliant

[BOMcheck.net](https://www.bomcheck.net)

Barva:



$L = (\text{pole no.} - 1) \times \text{pin spacing} + 5.9 \text{ mm} + 0.45 \text{ mm}$

Popis položky

- Univerzální přípojka pro všechny druhy vodičů
- 2vodičová kombinovaná zástrčka s kolíkovým a zdířkovým kontaktem
- Pro znásobení potenciálů
- Podložky pro odlehčení tahu umožňují montáž ve výrobním závodě i zákazníkem
- Napájení přes stranu kolíkového kontaktu
- Možnost kaskádového řadového připojení
- 100% ochrana proti chybnému zapojení
- Možnost kódování

Bezpečnostní upozornění 1:

The *MULTI CONNECTION SYSTEM (MCS)* is designed without breaking capacity for compliance with DIN EN 61984. When used as intended, MCS Connectors shall not be connected/disconnected when live or under load. The circuit design should ensure header pins, which can be touched, are not live when unmated.

Data

Elektrické parametry



Ratings per IEC/EN 60664-1

Návrhové napětí (III / 3)	160 V
Návrhové rázové napětí (III / 3)	2.5 kV
Návrhové napětí (III/2)	160 V
Návrhové rázové napětí (III / 2)	2.5 kV
Návrhové napětí (II / 2)	320 V
Návrhové rázové napětí (II / 2)	2.5 kV
Jmenovitý proud	10 A
Legenda (návrhové hodnoty)	(III / 2) $\hat{=}$ kategorie přepětí III / stupeň znečištění 2

Approvals per UL 1059

Jmenovité napětí dle UL (skupina použití B)	300 V
Jmenovitý proud dle UL (skupina použití B)	10 A
Jmenovité napětí dle UL (skupina použití D)	300 V
Jmenovitý proud dle UL (skupina použití D)	10 A

Approvals per CSA

Jmenovité napětí dle CSA (skupina použití B)	300 V
Jmenovitý proud dle CSA (skupina použití B)	10 A
Jmenovité napětí dle CSA (skupina použití D)	300 V
Jmenovitý proud dle CSA (skupina použití D)	10 A

Údaje o připojení

Připojovací technika	CAGE CLAMP®
Způsob ovládání	Ovládací nástroj
Plný vodič	0,08 ... 1,5 mm ² / 28 ... 14 AWG
Jemně laněný vodič	0,08 ... 1,5 mm ² / 28 ... 14 AWG
Jemně laněný vodič s dutinkou s plastovým límcem	0,25 ... 1,5 mm ²
Jemně laněný vodič s dutinkou bez plastového límce	0,25 ... 1,5 mm ²
Délka odizolování	6 ... 7 mm / 0.24 ... 0.28 palec
Počet pólů	2
Celkový počet kontaktních míst	4
Celkový počet potenciálů	2
Počet typů připojení	1
Počet úrovní	1
Upozornění (průřez vodiče)	Je možné připojit vodiče o průřezu 1,5 mm ² . Kvůli průměru vodiče včetně izolace však tyto vodiče nelze připojovat v řadě hned vedle sebe.
Směr připojení vodiče ke směru spojení	0°



Geometrické údaje

Rozteč	3,5 mm / 0.138 inch
Šířka	18,8 mm / 0.74 inch
Výška	18,5 mm / 0.728 inch
Hloubka	40,9 mm / 1.61 inch

Plug connection

Typ kontaktu (konektor)	Rozdělovače
Typ připojení konektoru	pro vodiče
Ochrana proti chybnému zapojení	Yes
Aretace zásuvného připojení	Blokovací západka

Údaje o materiálu

barva	Světle šedá
materiálová skupina	I
Izolační materiál	Polyamid 66 (PA 66)
Třída hořlavosti dle UL94	V0
Materiál svěřacích pružin	Chromniklová pružinová ocel (CrNi)
Materiál kontaktů	Slitina mědi
Povrch kontaktů	pocínované provedení
Požární zatížení	0.105 MJ
Hmotnost	5.859 g

Okolní podmínky

Mezní rozsah teplot	-60 ... +100 °C
---------------------	-----------------

Obchodní údaje

Product Group	3 (Multi Conn. System)
Druh balení	BOX
Country of origin	PL
GTIN	4045454214463
Customs Tariff No.	85366990990

Kompatibilní produkty

Marking accessories

Obj. č.: 210-332/350-202 Popisovací páska; Jako list A4; S potiskem; 1–16 (240×); Výška pásků 3 mm; Délka pásků 182 mm; Potisk vodorovný; Samolepicí; Bílá	www.wago.com/210-332/350-202
Obj. č.: 210-332/350-204 Popisovací páska; Jako list A4; S potiskem; 17–32 (240×); Výška pásků 3 mm; Délka pásků 182 mm; Potisk vodorovný; Samolepicí; Bílá	www.wago.com/210-332/350-204
Obj. č.: 210-332/350-206 Popisovací páska; Jako list A4; S potiskem; 33–48 (240×); Výška pásků 3 mm; Délka pásků 182 mm; Potisk vodorovný; Samolepicí; Bílá	www.wago.com/210-332/350-206

check



Obj. č.: 735-500 Zkušební hrot; Ø 1 mm; Zkušební vodič k připojení	www.wago.com/735-500
--	--

ferrule



Obj. č.: 216-101 Dutinka; Objímka na 0,5 mm ² / AWG 22; Bez plastového límce; Galvanicky pocínováno	www.wago.com/216-101
--	--



Obj. č.: 216-102 Dutinka; Objímka na 0,75 mm ² / AWG 20; Bez plastového límce; Galvanicky pocínováno	www.wago.com/216-102
---	--



Obj. č.: 216-103 Dutinka; Objímka na 1 mm ² / AWG 18; Bez plastového límce; Galvanicky pocínováno	www.wago.com/216-103
--	--



Obj. č.: 216-104 Dutinka; Objímka na 1,5 mm ² / AWG 16; Bez plastového límce; Galvanicky pocínováno	www.wago.com/216-104
--	--



Obj. č.: 216-121 Dutinka; Objímka na 0,5 mm ² / AWG 22; Bez plastového límce; Galvanicky pocínováno	www.wago.com/216-121
--	--



Obj. č.: 216-122 Dutinka; Objímka na 0,75 mm ² / AWG 20; Bez plastového límce; Galvanicky pocínováno	www.wago.com/216-122
---	--



Obj. č.: 216-123 Dutinka; Objímka na 1 mm ² / AWG 18; Bez plastového límce; Galvanicky pocínováno	www.wago.com/216-123
--	--



Obj. č.: 216-124 Dutinka; Objímka na 1,5 mm ² / AWG 16; Bez plastového límce; Galvanicky pocínováno	www.wago.com/216-124
--	--



Obj. č.: 216-131 Dutinka; Objímka na 0,25 mm ² / AWG 24; Bez plastového límce; Galvanicky pocínováno	www.wago.com/216-131
---	--



Obj. č.: 216-132 Dutinka; Objímka na 0,34 mm ² / AWG 24; Bez plastového límce; Galvanicky pocínováno	www.wago.com/216-132
---	--




Obj. č.: 216-141 Ferrule; Sleeve for 0.5 mm ² / 20 AWG; uninsulated; electro-tin plated; electrolytic copper; gastight crimped; acc. to DIN 46228, Part 1/08.92	www.wago.com/216-141
--	--



Obj. č.: 216-142 Ferrule; Sleeve for 0.75 mm ² / 18 AWG; uninsulated; electro-tin plated; electrolytic copper; gastight crimped; acc. to DIN 46228, Part 1/08.92	www.wago.com/216-142
---	--



Obj. č.: 216-143 Dutinka; Objímka na 1 mm ² / AWG 18; Bez plastového límce; Galvanicky pocínováno; Elektrolytická měď; Plynotěsně osazena; Dle DIN 46228, část 1/08.92	www.wago.com/216-143
---	--

	Obj. č.: 216-144 Dutinka; Objímka na 1,5 mm ² / AWG 16; Bez plastového límce; Galvanicky pocínováno; Elektrolytická měď; Plynotěsně osazena; Dle DIN 46228, část 1/08.92	www.wago.com/216-144
	Obj. č.: 216-151 Dutinka; Objímka na 0,25 mm ² / AWG 24; Bez plastového límce; Galvanicky pocínováno	www.wago.com/216-151
	Obj. č.: 216-152 Dutinka; Objímka na 0,34 mm ² / AWG 24; Bez plastového límce; Galvanicky pocínováno	www.wago.com/216-152
	Obj. č.: 216-201 Ferrule; Sleeve for 0.5 mm ² / 20 AWG; insulated; electro-tin plated; white	www.wago.com/216-201
	Obj. č.: 216-202 Ferrule; Sleeve for 0.75 mm ² / 18 AWG; insulated; electro-tin plated; gray	www.wago.com/216-202
	Obj. č.: 216-203 Dutinka; Objímka na 1 mm ² / AWG 18; S plastovým límcem; Galvanicky pocínováno; Červená	www.wago.com/216-203
	Obj. č.: 216-204 Dutinka; Objímka na 1,5 mm ² / AWG 16; S plastovým límcem; Galvanicky pocínováno; Černá	www.wago.com/216-204
	Obj. č.: 216-221 Ferrule; Sleeve for 0.5 mm ² / 20 AWG; insulated; electro-tin plated; white	www.wago.com/216-221
	Obj. č.: 216-222 Ferrule; Sleeve for 0.75 mm ² / 18 AWG; insulated; electro-tin plated; gray	www.wago.com/216-222
	Obj. č.: 216-223 Dutinka; Objímka na 1 mm ² / AWG 18; S plastovým límcem; Galvanicky pocínováno; Červená	www.wago.com/216-223
	Obj. č.: 216-224 Dutinka; Objímka na 1,5 mm ² / AWG 16; S plastovým límcem; Galvanicky pocínováno; Černá	www.wago.com/216-224
	Obj. č.: 216-241 Ferrule; Sleeve for 0.5 mm ² / 20 AWG; insulated; electro-tin plated; electrolytic copper; gastight crimped; acc. to DIN 46228, Part 4/09.90; white	www.wago.com/216-241
	Obj. č.: 216-242 Ferrule; Sleeve for 0.75 mm ² / 18 AWG; insulated; electro-tin plated; electrolytic copper; gastight crimped; acc. to DIN 46228, Part 4/09.90; gray	www.wago.com/216-242
	Obj. č.: 216-243 Dutinka; Objímka na 1 mm ² / AWG 18; S plastovým límcem; Galvanicky pocínováno; Elektrolytická měď; Plynotěsně osazena; Dle DIN 46228, část 4/09.90; Červená	www.wago.com/216-243
	Obj. č.: 216-244 Dutinka; Objímka na 1,5 mm ² / AWG 16; S plastovým límcem; Galvanicky pocínováno; Elektrolytická měď; Plynotěsně osazena; Dle DIN 46228, část 4/09.90; Černá	www.wago.com/216-244
	Obj. č.: 216-262 Ferrule; Sleeve for 0.75 mm ² / 18 AWG; insulated; electro-tin plated; electrolytic copper; gastight crimped; acc. to DIN 46228, Part 4/09.90; gray	www.wago.com/216-262
	Obj. č.: 216-263 Dutinka; Objímka na 1 mm ² / AWG 18; S plastovým límcem; Galvanicky pocínováno; Elektrolytická měď; Plynotěsně osazena; Dle DIN 46228, část 4/09.90; Červená	www.wago.com/216-263
	Obj. č.: 216-264 Dutinka; Objímka na 1,5 mm ² / AWG 16; S plastovým límcem; Galvanicky pocínováno; Elektrolytická měď; Plynotěsně osazena; Dle DIN 46228, část 4/09.90; Černá	www.wago.com/216-264
	Obj. č.: 216-284 Dutinka; Objímka na 1,5 mm ² / AWG 16; S plastovým límcem; Galvanicky pocínováno; Elektrolytická	www.wago.com/216-284



měď; Plynotěsně osazena; Dle DIN 46228, část 4/09.90; Černá

Obj. č.: 216-301

Dutinka; Objímka na 0,25 mm² / AWG 24; S plastovým límcem; Galvanicky pocínováno; Žlutá

www.wago.com/216-301



Obj. č.: 216-302

Ferrule; Sleeve for 0.34 mm² / 22 AWG; insulated; electro-tin plated; green

www.wago.com/216-302

Obj. č.: 216-321

Dutinka; Objímka na 0,25 mm² / AWG 24; S plastovým límcem; Galvanicky pocínováno; Žlutá

www.wago.com/216-321



Obj. č.: 216-322

Ferrule; Sleeve for 0.34 mm² / 22 AWG; insulated; electro-tin plated; green

www.wago.com/216-322

Coding



Obj. č.: 734-130

Kódovací prvek; Možnost naklapnutí na horní úroveň; Bílá

www.wago.com/734-130



Obj. č.: 734-159

Kódovací prvek; Možnost naklapnutí na horní úroveň; Černá

www.wago.com/734-159

Strain relief plate



Obj. č.: 734-127

Podložka pro odlehčení tahu; Světle šedá

www.wago.com/734-127

protection



Obj. č.: 734-420

Kryt konektorů s pájecími piny; Pro řadu 734; Ochrana IP20; Černá

www.wago.com/734-420

Ke stažení

Documentation

Additional Information

Technical explanations

03-Apr-2019

pdf
3,6 MB

Stáhnout

CAD/CAE-Data

CAD data

2D/3D Models 734-362/037-000

URL

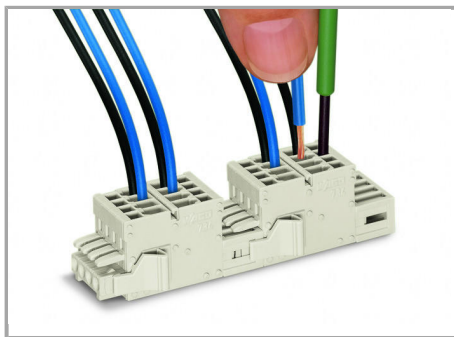
Stáhnout

CAE data

EPLAN Data Portal 734-362/037-000

Stáhnout

Handling Instructions



2-conductor combi strips with locking levers
for multiplying potentials

Produktová rodina

MCS MINI

[Zobrazit všechny produkty z rodiny](#)

Změny vyhrazeny.

WAGO Elektro spol. sr. o.
Rozvodova 1116/36
143 00 Praha 12 - Modřany
Tel.: +420 261 090 143
Email: info.cz@wago.com, wago-cz@wago.com

Máte otázky ohledně našich produktů?
Kdykoli nám zavolejte na číslo +420 261 090 143.