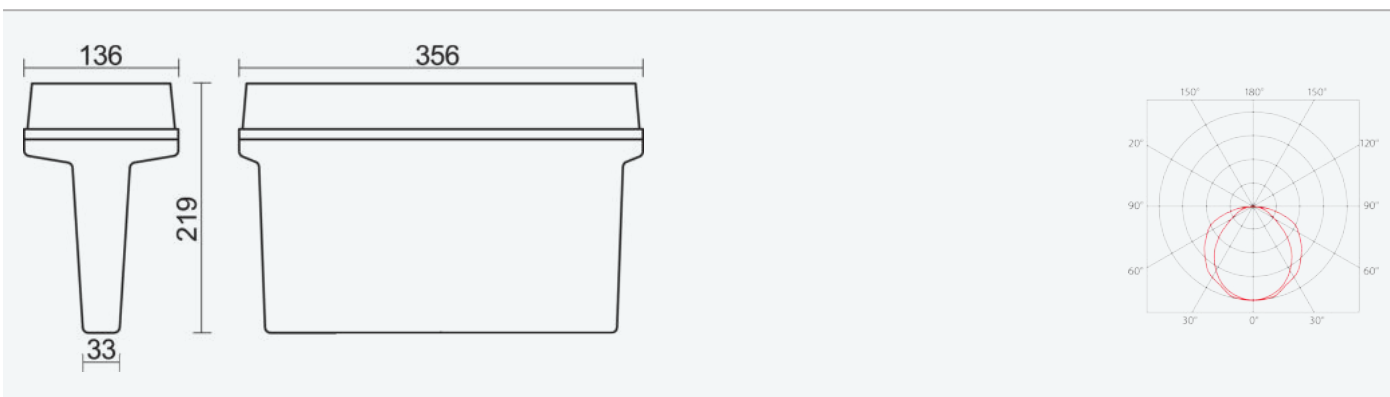




- Stupeň ochrany: IP42
- Okolní teplota: 0–40 °C
- Pevnost v nárazu: IK08
- Životnost: 50000 hodin
- Třída ochrany: II
- Účinnost: 0,95
- Třída energetické účinnosti světelného zdroje: D

- Základna: bílý polykarbonát
- Difuzor: bílý polykarbonát
- Připojení: bezšroubová pětipólová svorkovnice
- Svítidlo pro nouzové a orientační osvětlení chodeb, kanceláří, skladů, výrobních hal
- Možnost zapojení pro trvalé (SA), i nouzové (SE) osvětlení
- Nouzový záložní zdroj pro trvalé i nouzové osvětlení zapojený na L3



Kód	Typ
43731	HELIOS DS LED 102 M3h

Uvedené hodnoty spotřeby a světelného toku jsou dle platných standardů v toleranci ± 7,5 %

VLASTNOSTI



KE STAŽENÍ

- [MONTÁŽNÍ NÁVOD](#) [KATALOGOVÝ LIST](#)

