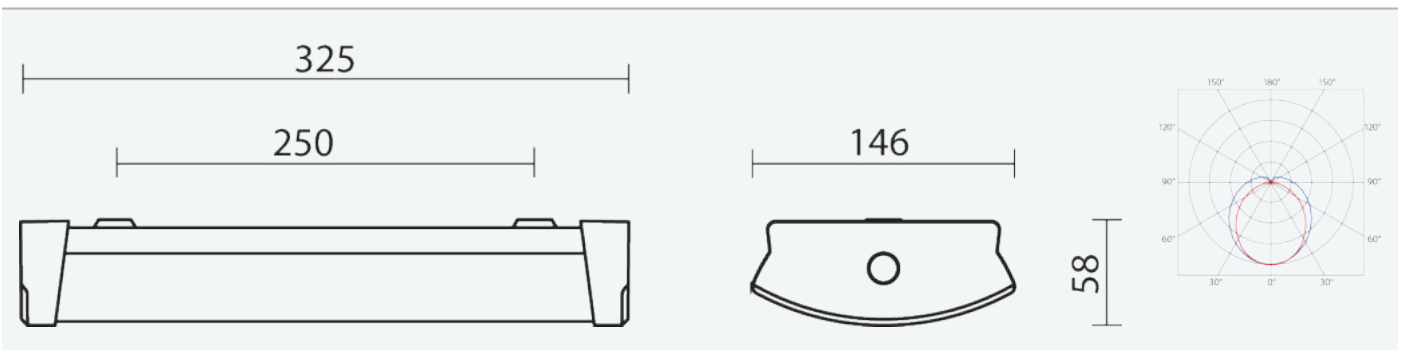




- Stupeň ochrany: IP40
- Okolní teplota: 0–40 °C
- Pevnost v nárazu: IK08
- Životnost: 50000 hodin
- Kabelová vývodka: bílá gumová
- Třída ochrany: I
- Maximální počet svítidel na jistič B16: 100
- Maximální počet svítidel na jistič C16: 170
- Účinnost: 0,95
- Třída energetické účinnosti světelného zdroje: D

- Základna: ocelový plech bílé barvy (RAL 9003)
- Difuzor: translucenční polykarbonát (PC), UV stabilní, nárazuvzdorný
- Reflektor: ocelový plech bílé barvy (RAL 9003)
- Připojení: bezšroubová pětipólová svorkovnice
- Přisazené interiérové svítidlo pro stropní nebo nástěnnou montáž s možností propojení do řady pro veřejné prostory
- Opalizovaný optický kryt z vysoce propustného translucenčního polykarbonátu
- Nouzový záložní zdroj pro netrvalé nouzové osvětlení zapojený na L3



Kód	Typ	Světelný tok LED zdrojů [lm]	Hmotnost netto: [kg]
54540	BELTR LED 2.1ft NM3hAt	500	1,4

Uvedené hodnoty spotřeby a světelného toku jsou dle platných standardů v toleranci ± 7,5 %

VLASTNOSTI



CERTIFIKACE



KE STAŽENÍ



