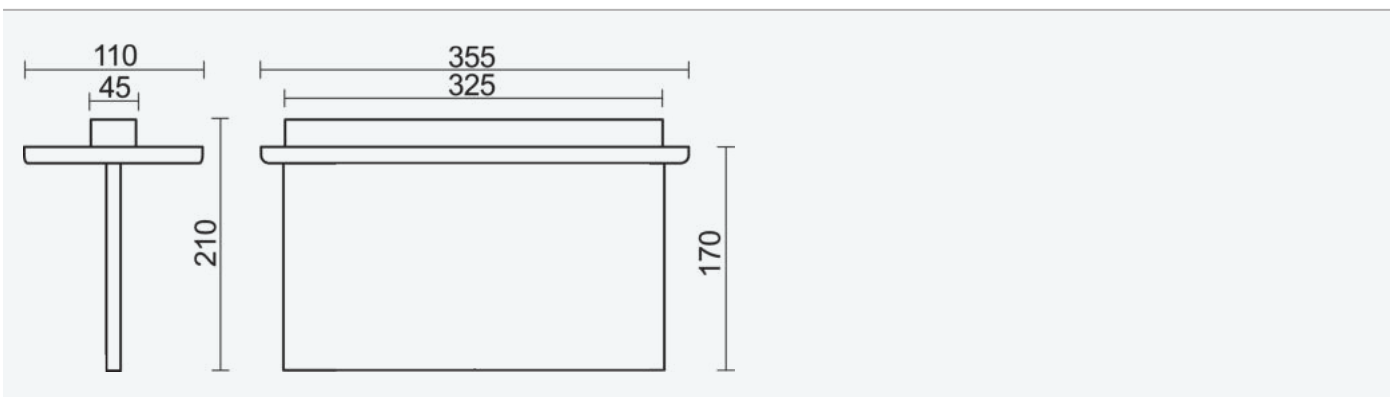




- Stupeň ochrany: IP20
- Okolní teplota: 0–40 °C
- Pevnost v nárazu: IK08
- Životnost: 50000 hodin
- Třída ochrany: I
- Účinnost: 0,95
- Třída energetické účinnosti světelného zdroje: D

- Základna: ocelový plech stříbrné barvy(RAL 9006)
- Difuzor: čiré plexisklo, UV stabilní
- Připojení: bezšroubová třípólová svorkovnice
- Svítidlo pro nouzové a orientační osvětlení chodeb, kanceláří, skladů, výrobních hal
- Možnost zapojení pro trvalé (SA), i nouzové (SE) osvětlení



Kód	Typ	Hmotnost netto: [kg]
41578	PLEXI LED 101 CB	1,7

Uvedené hodnoty spotřeby a světelného toku jsou dle platných standardů v toleranci ± 7,5 %

VLASTNOSTI



CERTIFIKACE



KE STAŽENÍ

- MONTÁŽNÍ NÁVOD
- KATALOGOVÝ LIST
- CE

