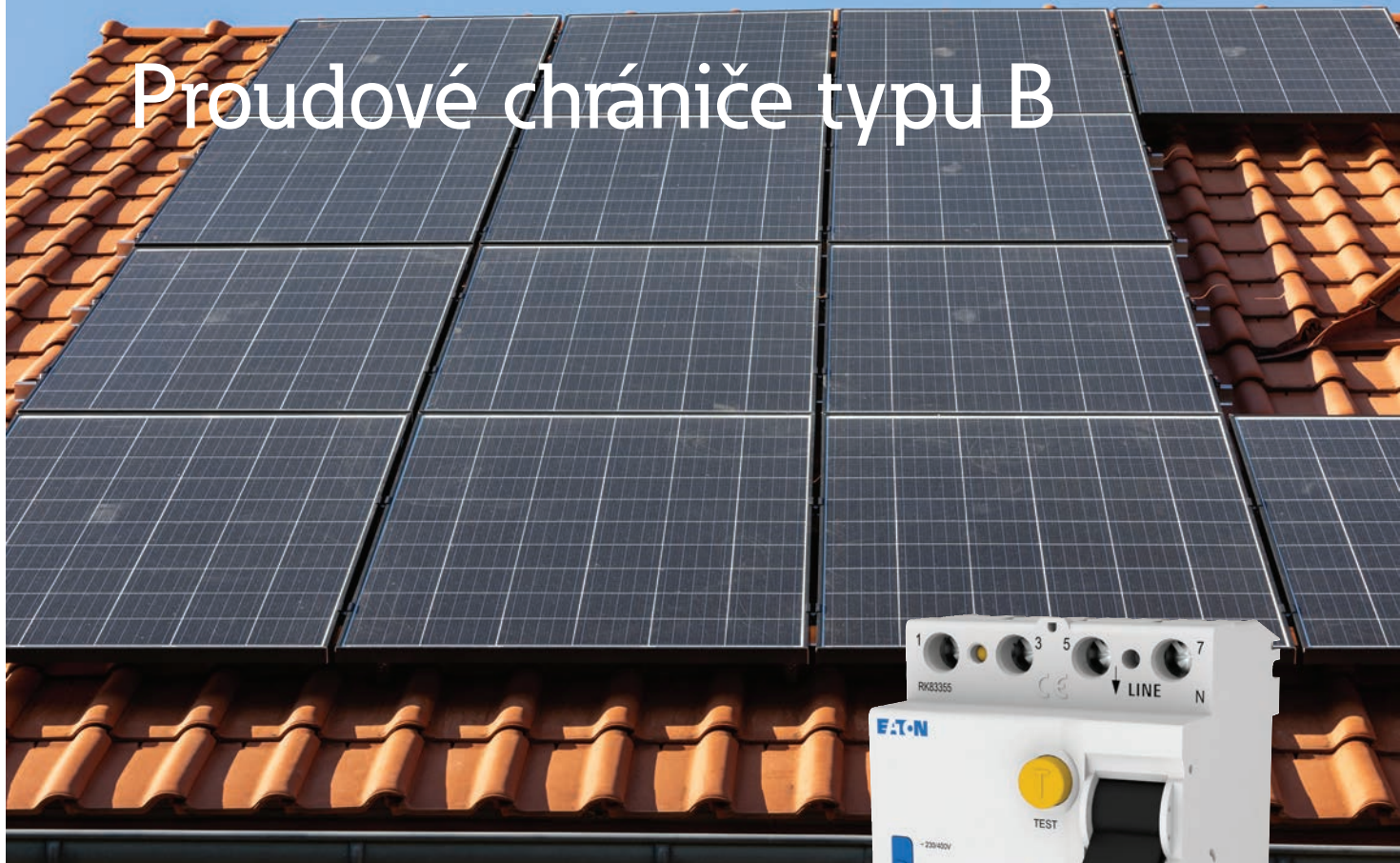


Proudové chrániče typu B



Pro fotovoltaické elektrárny a nabíjecí stanice elektromobilů

Proudové chrániče představují již neodmyslitelnou součást každé elektrické instalace. Hrají klíčovou roli v ochraně před úrazem elektrickým proudem. Proto by výběr správného typu neměl být podceňován, zejména v souvislosti s FVE, popřípadě s nabíjecími stanicemi, kde se stále více začínají prosazovat proudové chrániče typu B.

Dle ČSN 33 2000-7-712: Elektrické instalace nízkého napětí – Fotovoltaické (PV) systémy, musí být proudový chránič použitý pro ochranu PV AC napájecího obvodu typu B. Tento požadavek se netýká případů, kdy výrobce měniče nevyžaduje použití proudového chrániče typu B, nebo měnič poskytuje alespoň jednoduché oddělení mezi AC a DC stranou, nebo je pro připojení měniče k AC obvodu použit oddělovací transformátor.

Obdobná situace se vyskytuje i u zařízení pro nabíjení elektromobilů. ČSN 33 200-7-722: Elektrické instalace nízkého napětí – Napájení elektrických vozidel stanoví, že každé připojovací místo musí být individuálně chráněno proudovým chráničem s $I_{\Delta n}$ nepřesahujícím 30 mA. Pokud výrobce nabíjecí stanice nestanoví, že lze použít proudový chránič typu A, případně F, musí se zvolit typ B.



- Jmenovitý proud 25, 40 a 63 A
- Jmenovitý reziduální proud 30 a 300 mA
- 2 a 4 pólové provedení
- Typ B pro detekci stejnosměrných reziduálních proudů
- Typ G se zpožděným vypínáním 10 ms
- Typ S pro selektivní řazení chráničů

EATON

Powering Business Worldwide

Proudové chrániče typu B

Běžný proudový chránič typu AC, popřípadě A, nedokáže reagovat na stejnosměrný vyhlazený reziduální proud. Při výskytu takového reziduálního proudu dochází k přesycení součtového transformátoru chrániče a ten pak není schopen vypnout nejen stejnosměrné, ale ani střídavé reziduální proudy. Vzhledem k úloze proudového chrániče v elektrické instalaci, což je ochrana života, zdraví a majetku uživatelů instalace, se jedná o zásadní problém. Tento problém řeší právě typ B, který je citlivý na střídavé, pulzující i stejnosměrné vyhlazené reziduální proudy. Představuje tak ideální řešení pro ochranu v aplikacích fotovoltaických elektráren a nabíječků elektromobilů. Proudové chrániče PFIM jsou dostupné ve dvou variantách časové závislosti vypnutí. Typ G, s dobou nepůsobení 10 ms, který nabízí zvýšenou odolnost vůči nežádoucím vypínáním při zachování maximální ochrany osob. Dále typ S pro dosažení selektivního vypínání v případě sériového řazení proudových chráničů.

Proudové chrániče PFIM typu G/B



I_n	$I_{\Delta n}$	2 pólové		4 pólové	
		Typ	Obj. č.	Typ	Obj. č.
25 A	30 mA	PFIM-25/2/003-XG/B	301751		
40 A	30 mA	PFIM-40/2/003-XG/B	301752	PFIM-40/4/003-XG/B	300305
63 A	30 mA	PFIM-63/2/003-XG/B	301803	PFIM-63/4/003-XG/B	300306

Proudové chrániče PFIM typu S/B



I_n	$I_{\Delta n}$	2 pólové		4 pólové	
		Typ	Obj. č.	Typ	Obj. č.
25 A	300 mA	PFIM-25/2/03-XS/B	301804		
40 A	300 mA	PFIM-40/2/03-XS/B	301809	PFIM-40/4/03-XS/B	300307
63 A	300 mA	PFIM-63/2/03-XS/B	301813	PFIM-63/4/03-XS/B	300308

Technické údaje:

Elektrické:

Splňuje podmínky	ČSN EN 62423	Jmen. impulsní výdržné napětí	4 kV (1,2/50 μ s)	
Vypínací charakteristika	G – s dobou nepůsobení 10 ms S – selektivní s dobou nepůsobení 40 ms	Podmíněná zkratová odolnost I_{nc}	10 kA	
Typ	B – citlivý na všechny druhy reziduálních proudů	Max. předřazené jistění	Pojistka	Jistič
Jmenovité napětí	230/400 V AC, 50 Hz	25 A	25 gG/gL	PL7-C25
Rozsah napětí testovacího obvodu	30 mA 196 – 253 V AC 300 mA 196 – 440 V AC	40 A	40 gG/gL	PL7-C40
Jmen. izolační napětí U_i	440 V	63 A	63 gG/gL	PL7-C40
		Trvanlivost elektrická	4 000 spínacích cyklů	
		mechanická	20 000 spínacích cyklů	

Mechanické:

Výška výřezu v krycí desce	45 mm	Rozsah okolních teplot	-25 °C až +40 °C
Výška přístroje	80 mm	Strana přívodních svorek	Vrchní (svorky 1, 3, 5, N)
Šířka 2 pól	70 mm (4 TE)	Průřez přípoj. vodiče	1,5 – 25 mm ² plný vodič
4 pól	70 mm (4 TE)		2 x 16 mm ² slaněný vodič

Rozměry [mm]

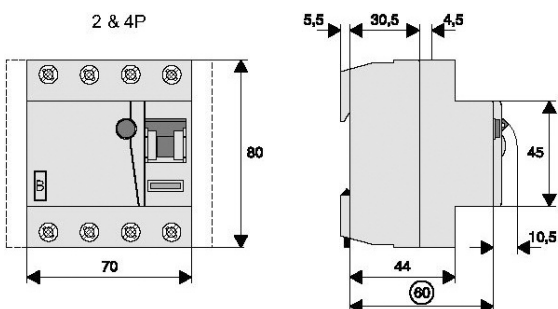
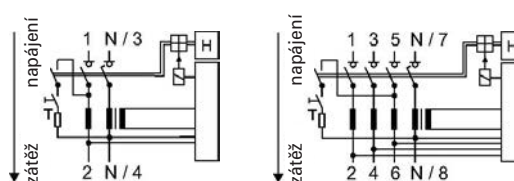


Schéma zapojení



Eaton Elektrotechnika s.r.o.

Komárovská 2406, 193 00 Praha 9 • Třebovská 480, 562 03 Ústí nad Orlicí • <http://www.eaton.cz>

Eaton Electric s.r.o.

Drieňová 1/B, 821 01 Bratislava • <http://www.eaton.sk>

© 2023 by Eaton Elektrotechnika s.r.o. • Změny vyhrazeny • AH PFIM 2023 CZ Ex/Ak (05/23) • Platnost od 05/2023