

CZ Instalaci a servis svítidla mohou provádět pouze kvalifikované osoby. Svítidlo je určeno pro síťové napětí 220-240V 50/60Hz a do suchého prostředí v interiéru. Před připojením přírodních vodičů vypněte síťový přívod. Svítidlo je určeno pro stropní přisazenou nebo zavěšenou montáž. Pro zavěšenou montáž se řiďte také uživatelským manuálem závěsné sady. Zapnuté svítidlo nezakrývejte z důvodu jeho chlazení. Neprovazujte poškozené svítidlo nebo svítidlo s rozbitým optickým krytem. Nedodržení těchto upozornění může vést k vážným zraněním, požárům nebo poškození svítidla. Světelný zdroj je pevně zabudovaný a nelze ho vyměnit. Povrch svítidla čistěte měkkým hadříkem a nepoužívejte prostředky s abrazivní přísadou nebo obsahující rozpouštědla; před čištením svítidlo vypněte a nechte vychladnout. Na poškození svítidla nesprávnou instalací či údržbou se nevztahuje záruka. Po skončení životnosti svítidlo odevzdejte na místo určené pro sběr elektrozařízení.

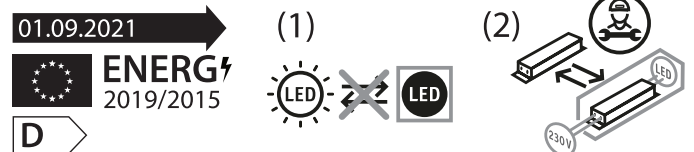
GB Only appropriately qualified persons can install and service the light fixtures. The light has been designed for dry interior environments and for a voltage of 220-240V 50/60Hz. Turn off the electric power supply prior to connecting the lead conductors. The light fixture has been designed for being attached to the ceiling or suspended. When the suspension option is used, proceed in accordance with the suspension set user manual. Do not cover the light fixture when it is on, thus ensuring its proper cooling. Do not operate the light fixture when it is damaged or when its optical cover is broken. Incompliance with these instructions can result in serious injuries, fires, or light fixture damages. The light source is firmly built-in and cannot be replaced. Clean the surface of the light fixture with a soft rag; do not use cleaning agents with abrasive additives or solvents; turn the light off and let the light fixture cool down prior to cleaning. The warranty does not apply to light fixture damages caused by improper installation or maintenance. Upon the expiry of its lifespan, take the light fixture to a facility designated for electric equipment collection.

DE Die Installation und der Service der Leuchte dürfen nur durch qualifizierte Personen vorgenommen werden. Die Leuchte ist für die Netzspannung 220-240V 50/60Hz und für trockene Umgebung in Innenräumen bestimmt. Schalten Sie vor dem Anschließen der Anschlussleiter die Netzanschlussleitung ab. Die Leuchte ist für angesetzte Deckenmontage bzw. eingehängte Montage bestimmt. Richten Sie sich bei der eingehängten Montage auch nach der Benutzeranleitung des Einhängesets. Verdecken Sie die eingeschaltete Leuchte nicht, um die Kühlung nicht zu stören. Betreiben Sie nicht eine beschädigte Leuchte bzw. eine Leuchte mit beschädigter optischer Abdeckung. Nichteinhaltung dieser Hinweise kann ernsthafte Verletzungen, Brand bzw. Beschädigung der Leuchte zur Folge haben. Die Lichtquelle ist fest eingebaut und kann nicht ausgewechselt werden. Reinigen Sie die Oberfläche der Leuchte mit einem weichen Tuch und benutzen Sie keine Scheuermittel bzw. Lösemittel; Schalten Sie die Leuchte vor dem Reinigen ab und lassen Sie sie abkühlen. Die Garantie bezieht sich nicht auf eine Beschädigung der Leuchte durch fehlerhafte Installation ggf. Wartung. Führen Sie die Leuchte nach dem Ablauf der Lebensdauer einer Sammelstelle für Elektroeinrichtungen zu.

SK Inštaláciu a servis svietidla môžu vykonávať len kvalifikované osoby. Svietidlo je určené pre sieťové napätie 220-240V 50/60Hz a do suchého prostredia v interiéri. Pred pripojením prírodných vodičov vypnite sieťový prívod. Svietidlo je určené pre stropný prísadený alebo zavesený montáž. Pre zavesenú montáž sa riadte tiež uživatelským manuálom závesnej sady. Zapnuté svietidlo nezakrývajte z dôvodu jeho chladenia. Neprevádzkujte poškodené svietidlo alebo svietidlo s rozbitým optickým krytom. Nedodržanie týchto upozornení môže viesť k vážnym zraneniam, požiarom alebo poškodeniu svietidla. Svetelný zdroj je pevne zabudovaný a nemožno ho vymeniť. Povrch svietidla čistite mäkkou handričkou a nepoužívajte prostriedky s abrazívne prísadou alebo obsahujúce rozpúšťadlá; pred čistením svietidlo vypnite a nechajte vychladnúť. Na poškodenie svietidla nesprávnou inštaláciou či údržbou sa nevztahuje záruka. Po skončení životnosti svietidlo odovzdajte na miesto určené pre zber elektrozařízení.

HU A lámpatest telepítését és javítását csak szakképzett személyek végezhetik. A lámpatest rendeltetésszerűen 220-240V 50/60Hz hálózati feszültségen és száraz beltéri környezetben használható. A tápkábelek csatlakoztatása előtt kapcsolja ki a hálózati csatlakozást. A lámpatest telepítése a mennyezetre felületi vagy függesztett módon történik. A függesztett telepítéshez kövesse a függesztőkészlet felhasználói útmutatóját. A hűtés miatt ne takarja le a bekapcsolt lámpatestet. Ne üzemeltessen sérült lámpatestet vagy törött optikai burkolatú lámpatestet. E figyelemztetések figyelmen kívül hagyása súlyos sérüléseket, tüzet vagy a lámpatest károsodását okozhatja. A fényforrás beépített és nem cserélhető. A lámpatest felületét puha ruhával tisztítsa, ne használjon súrolószert vagy oldószert tartalmazó készítményt; tisztítás előtt kapcsolja ki a lámpát, és hagyja lehűlni. A lámpatest helytelen telepítése vagy karbantartása okozta kárra nem terjed ki a jótállás. Élettartama végén a lámpatestet adja le az elektromos berendezések gyűjtőhelyén.

PL Instalację i serwis lampy mogą przeprowadzać wyłącznie osoby wykwalifikowane. Lampa przeznaczona jest do sieci o napięciu 220-240V 50/60Hz i do suchego środowiska wewnątrz domu. Przed podłączeniem przewodów zasilających należy wyłączyć zasilanie sieci. Oprawa przeznaczona do montażu nastropowego lub zwieszanego. Przy montażu zwieszanym należy kierować się także instrukcją montażu zestawu do zawieszania. Nie należy zakrywać włączonej lampy w związku z jej chłodzeniem. Nie korzystaj z lampy uszkodzonej lub lampy z pękniętą osłoną optyczną. Nieprzestrzeganie tych ostrzeżeń może doprowadzić do poważnych obrażeń, pożarów lub uszkodzenia lampy. Źródło światła jest zamontowane na stałe i nie można go wymienić. Powierzchnię lampy należy czyścić miękką szmatką i nie używać środków zawierających dodatki ściernie lub rozpuszczalniki; przed czyszczeniem lampę wyłączyć i pozwoilić, by ostygła. Gwarancja nie obejmuje uszkodzeń lampy spowodowanych przez wadliwą instalację lub konserwację. Po zakończeniu okresu żywotności lampy należy oddać w miejsce przeznaczone do zbierania odpadów elektrycznych.



- CZ** Tento výrobek obsahuje světelný zdroj třídy energetické účinnosti (viz výše). Možnost výměny: (1) Světelný zdroj nelze vyměnit, svítidlo se musí nahradit za nové. (2) Předřadný přístroj může vyměnit odpovědná osoba s odpovídající kvalifikací bez trvalého poškození svítidla.
- GB** This product contains a light source with energy efficiency class (see above). Replaceability: (1) Light source is not replaceable, the luminaire must be replaced. (2) Control gear can be replaced by a qualified electrician without permanently damaging the luminaire.
- DE** Dieses Produkt enthält eine Lichtquelle der Energieeffizienzklasse (siehe oben). Austauschbarkeit: (1) Lichtquelle ist nicht austauschbar, die Leuchte muss ersetzt werden. (2) Betriebsgerät ist durch eine Elektrofachkraft ohne dauerhafte Beschädigung der Leuchte austauschbar.
- SK** Tento výrobok obsahuje svetelný zdroj triedy energetickej účinnosti (pozri vyššie). Vymeniteľnosť: (1) Svetelný zdroj sa nedá vymeniť, svietidlo sa musí nahradit. (2) Ovládacie zariadenie môže vymeniť zodpovedná osoba s odpovedajúcou kvalifikáciou bez trvalého poškodenia svietidla.
- HU** Ez a termék (lásd fent) energiaosztályú fényforrást tartalmaz. Cserélhetőség: A (1) fényforrás vagy nem cserélhető, a lámpát ki kell cserélni. (2) Az üzemeltető berendezést az elektronikai szakember a lámpa maradándó rongálása nélkül ki tudja cserélni.
- PL** Niniejszy produkt zawiera źródło światła o klasie efektywności energetycznej (patrz u góry). Możliwość wymiany: (1) Nie można wymienić źródła światła konieczna jest wymiana oprawy. (2) Elektryk może wymienić osprzęt sterujący bez trwałego uszkodzenia lampy.

ML-419.018.32.0

Spojovací díl (volitelné příslušenství - není součástí balení svítidla):

Connecting part (optional accessories - not included):

Verbindungssteil (Optionales Zubehör - nicht enthalten):

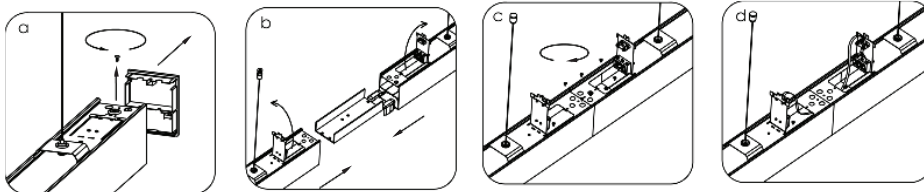
Spojovací diel (voliteľné príslušenstvo - nie je súčasťou balenia):

Összekötő rész (opcionális kiegészítők - nem szerepelnek a lámpatest csomagolásában):

Część łącząca (akcesoria opcjonalne - nie wchodzą w skład pakietu oprawy):

CZ McLED s. r. o.
 Vídeňská 185, CZ - 252 50 Vestec
 Tel.: +420 220 184 800
 e-mail: office@mcled.cz
 www.mcled.cz

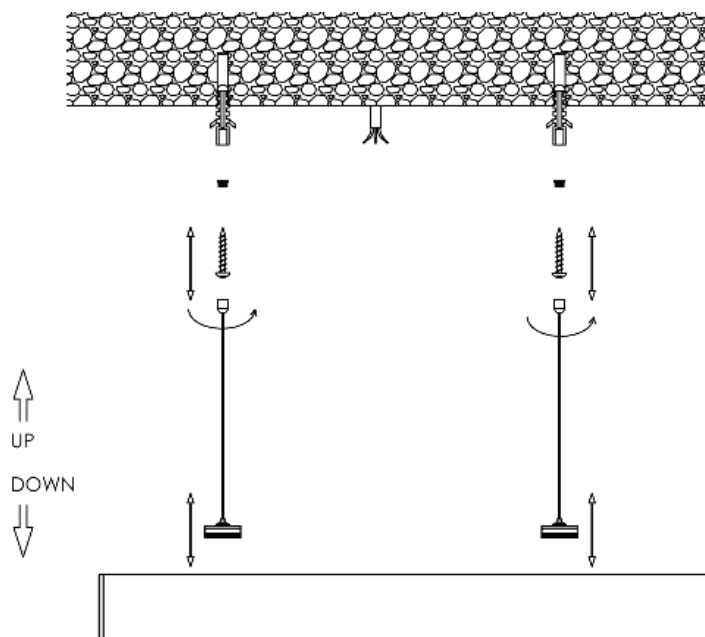
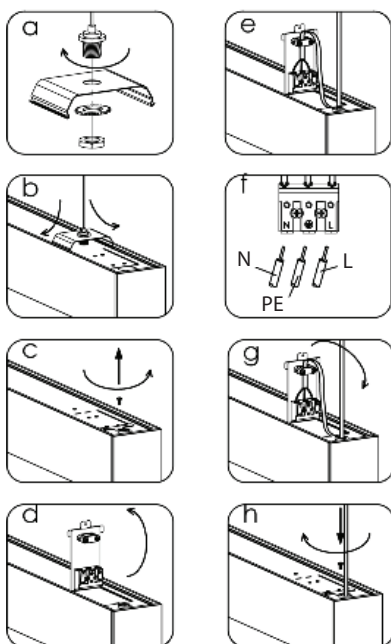
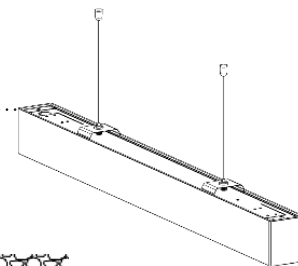
A Schmachtl GmbH
 Pummererstraße 36, A - 4020 Linz
 Tel.: +43 732 7646 0
 e-mail: office@mcled.at
 www.mcled.at



Závěsná montáž:
 Suspended mounted:

Einhängemontage:
 Závěsná montáž:

Felfüggesztés szerelése:
 Montaż zawieszenia:



Stropní přisazená instalace:
 Wall/ceiling mounted:

Angesetzte/Deckenmontage:
 Přisazená montáž/montáž na strop:

Falra/mennyezetre szerelhető:
 Montaż ścienny/sufitowy:

