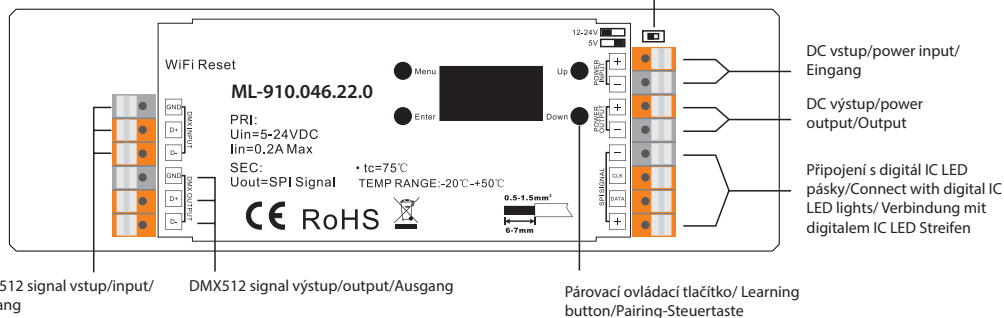


# RF & DMX přijímač/receiver/Empfänger ML-910.046.22.0



Blahopřejeme Vám k nákupu nového přijímače McLED. Před prvním použitím si prosím přečtěte tento návod. Instalaci smí provádět pouze odborně způsobilá osoba  
 Congratulations on buying a McLED receiver. Please read this manual carefully prior to installing it. Installation may only be performed by qualified person  
 Wir beglückwünschen Sie zum Einkauf Ihrer neuen Empfänger McLED. Lesen Sie vor der ersten Benutzung diese Anleitung durch. Die Installation dürfen nur qualifizierte Personen durchführen.

Přepínač výstupního napětí (zkontrolujte nastavenou hodnotu s připojeným LED páskem)/Please check the operation voltage of LED strip and confirm the input voltage/Ausgangsspannungsschalter (überprüfen Sie den eingestellten Wert bei angeschlossenem LED Streifen)



## Technické parametry/Product data/Technische Daten:

Vstupní napětí/Input Voltage/Eingangsspannung	5VDC/DC12-24V
Vstupní proud/Input Current/Eingangstrom	0,2A Max.
Vstupní signál/Input Signal/Eingangssignal	RF/WiFi + DMX512
Výstupní signál/Output Signal/Ausgangssignal	SPI
Pracovní frekvence/Radio frequency/Betriebsfrequenz	869,5/916,5/434 MHz
Počet kanálů DMX/DMX Decoding channels/Anzahl der DMX Kanäle	512
Provozní teplota/Working Temperature/Betriebstemperatur	-20°C ~ 50°C
Počet řídicích pixelů/Driving Pixels/	Max. 1020
Rozměry/Product Dimension/Abmessungen	170 x 53,4 x 28 mm
Stupeň krytí/Waterproof Grade/Abdeckung	IP20

\*Až Vám náš produkt doslouží, odevzdejte jej prosím na sběrná místa pro elektroodpad.

\*When the lifetime of this product will run out, please hand it in to the places for electro-waste.

\*Bringen Sie das ausgediente Produkt bitte zu einer Sammelstelle für Elektroschrott.

- Výstupní SPI signál pro řízení RGB/RGBW pásků
- Lze řídit signálem DMX 512 a RF/WiFi ovladačem
- Umožňuje adresovat až 1020 pixelů
- Obsahuje digitální displej k manuálnímu nastavení
- Podpora 38 typů IC
- Podporuje max. 3060 konfigurovatelných výstupních kanálů
- Při použití s RF dálkovým ovladačem lze vybírat z 35 přednastavených barevných efektů
- Umožňuje práci s PC přes DMX konzole se sekvenčním softwarem.

- SPI signal output for control of RGB/RGBW pixel lights
- DMX512 controllable and RF/WiFi remote
- Capable of addressing up to 1020 pixels
- The built-in, backlit OLED panel allows for easy configuration of most settings
- Supports 38 types of driving IC
- Support max. 3060 output channels configurable
- 35 built-in sequencing, chasing, changing and static colors under RF mode
- Works with PC interface DMX consoles and sequencing software

- SPI Ausgangssignal zur Steuerung von RGB/RGBW Streifen
- Kann über das DMX 512 Signal und den RF/WiFi Controller gesteuert werden
- Ermöglicht die Adressierung von bis zu 1020 Pixel
- Inklusive der Digitalanzeige zur manuellen Einstellung
- Unterstützt 38 IC Typen
- Unterstützt bis zu 3060 konfigurierbare Ausgangskanäle
- Bei Verwendung mit einer RF Fernbedienung können Sie aus 35 voreingestellten Farbefekten auswählen
- Ermöglicht die Arbeit mit einem PC über eine DMX Konsole mit sequentieller Software.

## Bezpečnost & Varování

- Nevystavujte vlhkosti
- Před instalací VŽDY odpojte napájení, abyste předešli úrazu elektrickým proudem

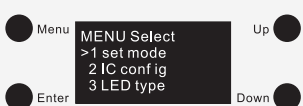
## Safety & Warnings

- DO NOT expose the device to moisture
- DO NOT install the device with power applied

## Sicherheit & Warnung

- Vor Feuchtigkeit schützen
- Vor der Installation ist IMMER die Spannung abzuschalten, um einen Stromunfall zu verhindern

## Nastavení funkcí/Function introduction/Funktionseinstellungen



Stiskem tlačítka „Menu“ vstoupíte do hlavní nabídky. Postupným stiskem tlačítek „UP“ a „DOWN“ můžete procházet těchto 5 nastavení:

Click „Menu“ button to enter the menu selection interface, and keep clicking „UP“ and „DOWN“ buttons you will get 5 settings one by one as follows:

Drücken Sie die Taste „Menü“, um das Hauptmenü aufzurufen. Sie können durch diese 5 Einstellungen scrollen, indem Sie nacheinander die Tasten „UP“ und „DOWN“ drücken:

### 1. Nastavení režimu/Set mode/Moduseinstellung



K vybraní ovládacího módu stiskněte „Enter“, pro vstup do konfiguračního rozhraní, poté stiskněte „Up“ a „Down“ ke zvolení RF nebo DMX módu. Pro potvrzení nastavení a navrácení do menu stiskněte „Menu“.

To select an operation mode, click „Enter“ button to enter the configuration interface, then click „Up“ and „Down“ buttons to choose RF or DMX mode, click „Menu“ button to confirm the setting and return to menu selection interface.

Um den Steuermodus auszuwählen, drücken Sie „Enter“, damit wird die Konfigurationsoberfläche aufgerufen. Danach drücken Sie „Up“ und „Down“, um den RF- oder DMX Modus auszuwählen. Drücken Sie „Menü“, um die Einstellungen zu bestätigen und zum Menü zurückzukehren.

### 2. IC konfigurace/config/IC Konfiguration

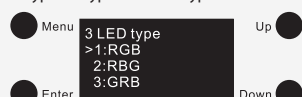


K nastavení řízení typu IC stiskněte „Enter“ → „Up“ a „Down“ ke zvolení IC typu pro ovládání vašich LED pásků. Pro potvrzení nastavení a navrácení do menu stiskněte „Menu“.

To set driving IC type, click „Enter“ button to enter the configuration interface, click „Up“ and „Down“ buttons to choose a IC type that drives your LED lights, click „Menu“ button to confirm and return to menu selection interface. Total 38 kinds of driving IC available.

Um die Steuerung des IC Typs einzustellen, drücken Sie „Enter“ → „Up“ und „Down“, damit wird der IC Typ zur Steuerung Ihrer LED Streifen ausgewählt. Drücken Sie „Menü“, um die Einstellungen zu bestätigen und zum Menü zurückzukehren.

### 3. Typ LED/type LED/ LED Typ

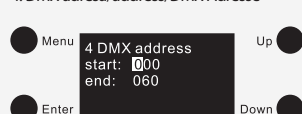


K nastavení RGB/RGBW barevnosti stiskněte „Enter“ → „Up“ a „Down“ ke zvolení barevného pořadí. Pro potvrzení nastavení a navrácení do menu stiskněte „Menu“.

To set RGB/RGBW color order, click „Enter“ button to enter the configuration interface, click „Up“ and „Down“ buttons to choose a color order, click „Menu“ button to confirm and return to menu selection interface. Total 7 kinds of color order available.

Um die RGB / RGBW-Farbe anzupassen, drücken Sie „Enter“ → „Up“ und „Down“, damit wird die Farbreihenfolge ausgewählt. Drücken Sie „Menü“, um die Einstellungen zu bestätigen und zum Menü zurückzukehren. Es gibt 7 Arten von Farben.

### 4. DMX adresa/address/DMX Adresse



K nastavení DMX adres v módu řízení pomocí DMX stiskněte „Enter“ → pomocí tlačítek „Up“ a „Down“ navolte hodnotu. Kliknutím na „Enter“ potvrdíte hodnotu a přesunete výběrový kurzor o jedno políčko. Po vyplnění stiskněte „Menu“, tím potvrdíte nastavení a navrátíte se do menu.

To set DMX address under DMX mode, click „Enter“ button to enter the configuration interface, the cursor will be on the „hundreds“ position of the start address, click „Up“ and „Down“ button to confirm and move to cursor to „tens“ position and set, then „units“ position, and then the end address, and click „Menu“ button to confirm the setting and return to menu selection interface.

Um DMX Adressen im DMX Steuermodus einzustellen, drücken Sie „Enter“ → Wählen Sie den Wert mit den Tasten „Up“ und „Down“ aus. Klicken Sie auf „Enter“, um den Wert zu bestätigen und den Auswahlcursor um ein Feld zu bewegen. Drücken Sie nach dem Ausfüllen „Menü“, um die Einstellungen zu bestätigen und zum Menü zurückzukehren.

### 5. Výstupní délka/Output length/Ausgangslänge



Ke konfiguraci počtu výstupních kanálů stiskněte „Enter“ → hvězdička označuje pozici k volbě („tisíc“ až „jednotka“), pomocí tlačítek „Up“ a „Down“ navolte hodnotu. Kliknutím na „Enter“ potvrdíte hodnotu a přesunete hvězdičku o jedno políčko. Po vyplnění stiskněte „Menu“, tím potvrdíte nastavení a navrátíte se do menu. Přijímač podporuje max. 3060 výstupních kanálů.

To configurate total output channels, click „Enter“ button to enter the configuration interface, the asterisk is on the „thousands“ position, click „Up“ and „Down“ buttons to change the number, click „Enter“ button to confirm and move the asterisk to „hundreds“ position and set, then „tens“ position and „units“ position, and click „Menu“ button to confirm and return to menu selection interface. The SPI controller supports max. 3060 output channels.

Um die Anzahl der Ausgangskanäle zu konfigurieren, drücken Sie „Enter“ → das Sternchen zeigt die zu wählende Position an („Tausend“ bis „Einheit“). Verwenden Sie die Tasten „Up“ und „Down“, um den Wert auszuwählen. Klicken Sie auf „Enter“, um den Wert zu bestätigen und den Stern um ein Feld zu verschieben. Drücken Sie nach dem Ausfüllen „Menü“, um die Einstellungen zu bestätigen und zum Menü zurückzukehren. Der Receiver unterstützt bis zu 3060 Ausgangskanäle.

## 1. Nastavení režimu

Přijímač má dva pracovní módy: RF a DMX. Následujte prosím instrukce v tomto manuálu k vámi vybranému módu. RF mód: převádí RF signál do signálu SPI, a může být ovládán RF ovladačem. DMX mód: převádí klasický DMX signál do signálu SPI, a může být ovládán univerzálními DMX ovladači.

## 2. Konfigurace IC (nastavení pixelového protokolu)

Tento SPI ovladač pracuje se všemi obvyklými pixelovými protokoly. Ujistěte se, že pixelový protokol používaný vašimi pásky je kompatibilní s ovladačem. Seznam všech 38 podporovaných typů IC:

• WS2801	• WS2813	• TM1803	• TM1812	• UCS1903L	• UCS2903	• UCS6912	• APA102
• WS2803	• LPD1101	• TM1804L	• TM1825L	• UCS1903H	• UCS2909L	• P9813	• APA104
• WS2811L	• LPD6803	• TM1804H	• TM1825H	• UCS1909L	• UCS2909H	• D705	• SK6812
• WS2811H	• LPD8803	• TM1809L	• TM1829L	• UCS1909H	• UCS2912	• TLS3001	
• WS2812	• LPD8806	• TM1809H	• TM1829H	• UCS1912	• UCS6909	• TLS3002	

## 3. Typ LED (pořadí barev RGB/RGBW)

Produkt umožňuje nastavit následujících 7 kombinací pořadí barev: RGB, RBG, GRB, GBR, BRG, BGR, RGBW.

## 1. Set mode

The controller has two working modes: RF and DMX. Follow the instructions to choose a mode you would like. Under RF mode, it converts RF signal to SPI signal, and shall be paired to a RF remote. Under DMX mode, it converts standard DMX signal to SPI signal, and can be controlled by universal DMX controls.

## 2. IC config (Setting Pixel Protocol)

This SPI controller works with all common pixel protocols, make sure that the pixel protocol used by your lights is compatible with the controller. See the exact 38 protocol types supported as follows:

## 3. LED type (Setting RGB/RGBW color order)

There are 7 types of RGB/RGBW color order available: RGB, RBG, GRB, GBR, BRG, BGR, RGBW.

## 1. Moduseinstellung

Der Empfänger verfügt über zwei Betriebsarten: RF und DMX. Befolgen Sie die Anweisungen in diesem Handbuch für den von Ihnen ausgewählten Modus. RF Modus: Wandelt das RF Signal in ein SPI Signal um und kann vom RF Controller gesteuert werden. DMX Modus: Wandelt ein klassisches DMX Signal in ein SPI-Signal um und kann von universellen DMX Controllern gesteuert werden.

## 2. IC Konfiguration (Pixelprotokolleinstellungen)

Dieser SPI Treiber funktioniert mit allen gängigen Pixelprotokollen. Stellen Sie sicher, dass das von Ihren Bändern verwendete Pixelprotokoll mit dem Treiber kompatibel ist. Liste aller 38 unterstützten IC-Typen:

#### 4. DMX adresy (nastavení počáteční a konečné adresy)

S DMX módem: DMX počáteční adresa a konečná adresa může být nastavena pomocí tlačítka. Adresa může být nastavena od 001-512. Například, pokud je počáteční adresa 001 a konečná 003, ovladač bude využívat 3 kanály. Pokud bude ovšem konečná adresa 512, bude ovladač využívat 512 kanálů.

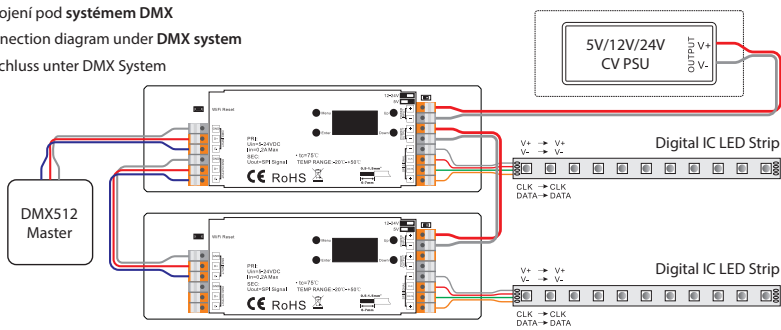
#### 5. Výstupní délka (nastavení počtu výstupních kanálů)

Výstupní délka znamená celkový počet výstupních kanálů nebo počet pixelů od prvního pixelu, který chcete adresovat. Každý RGB pixel má 3 výstupní kanály, každý RGBW pixel má 4 výst. kanály. Ovladač podporuje max. 3060 výstupních kanálů.

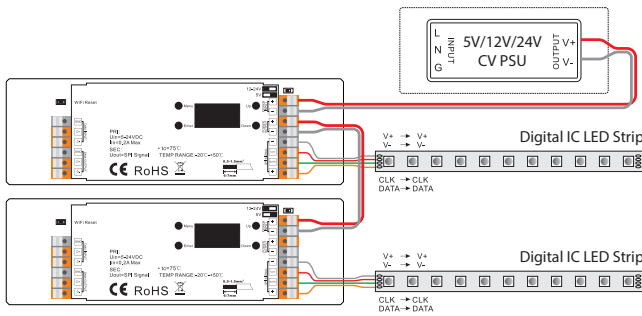
Například, pokud výstupní délka je nastavena jako 0003, ovladač bude schopen adresovat 1 RGB pixel. V případě délky 0004, bude ovladač adresovat 1 RGBW pixel. Když je výstupní délka 3060, ovladač bude adresovat 1020 RGB pixelů nebo 765 RGBW pixelů.

#### Schéma zapojení/Wiring diagram/Anschlussplan:

- Zapojení pod systémem DMX
- Connection diagram under DMX system
- Anschluss unter DMX System

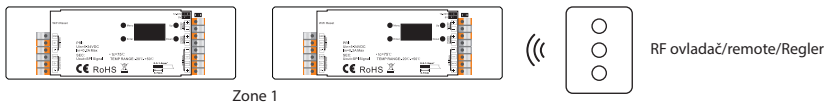


- Zapojení pod systémem RF
- Connection diagram under RF system
- Anschluss unter RF System

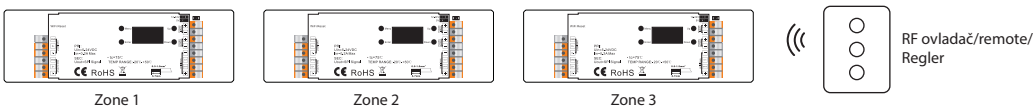


#### Při použití více přijímačů, máte dvě možnosti / If you use multiple receivers, you have two choices / Bei Verwendung mehrerer Empfänger haben Sie zwei Möglichkeiten:

1. Všechny přijímače ve stejné zóně / Have all the receivers in the same zone, like zone 1 / Alle Empfänger in derselben Zone 1



1. Každý přijímač v rozdílné zóně, jako zóna 1, 2, 3 nebo 4 / Have each the receivers in a different zone, like zone 1, 2, 3 or 4 / Jeder Empfänger in unterschiedlicher Zone, z. B. Zone 1, 2, 3 oder 4



#### 4. DMX address (Setting start and end address)

Under DMX mode, the DMX start address and end address can be set via buttons. The address can be set from 001-512. For example, when the start address is set as 001, and end address as 003, then the controller will use 3 decoding channels. When the start address is set as 001, and end address as 004, then the controller will use 4 decoding channels. When start address is set as 001, and end address as 512, then the controller will use 512 decoding channels.

#### 5. Output length (Setting output channel quantity)

Output length means total output channels or the number of pixels from the start pixel that you would like to address. Each RGB pixel has 3 channels output, and each RGBW pixel has 4 channels output. The controller support max. 3060 output channels.

For example, when the output length is set as 0003, the controller will be capable of addressing 1 RGBW pixel. When the output length is set as 3060, the controller will be capable of addressing 1020 RGB pixels or 765 RGBW pixels.

#### 4. DMX Adresse (Einstellen der Start- und Endadresse)

Im DMX Modus: Mit den Tasten können DMX Startadresse und Endadresse eingestellt werden. Die Adresse kann von 001-512 eingestellt werden. Wenn beispielsweise die Startadresse 001 und die Endadresse 003 lautet, verwendet der Treiber 3 Kanäle. Wenn die endgültige Adresse jedoch 512 lautet, verwendet der Treiber 512 Kanäle.

#### 5. Ausgabelänge (Einstellen der Anzahl der Ausgabekanäle)

Die Ausgabelänge bedeutet die Gesamtzahl der Ausgabekanäle oder die Anzahl der Pixel des ersten Pixels, welche Sie adressieren möchten. Jedes RGB Pixel hat 3 Ausgangskanäle, jedes RGBW Pixel hat 4 Ausgangskanäle. Der Treiber unterstützt bis zu 3060 Ausgangskanäle.

Wenn beispielsweise die Ausgabelänge auf 0003 eingestellt ist, kann der Treiber 1 RGB Pixel adressieren. Bei der Länge 0004 adressiert der Treiber 1 RGBW Pixel. Wenn die Ausgabelänge 3060 beträgt, adressiert der Treiber 1020 RGB Pixel oder 765 RGBW Pixel.

#### Provoz/Operation/Betrieb:

- 1. Vstupní napětí**  
5V DC/12-24V DC může být nastaveno pomocí DIP přepínače. Prosím zvolte před zapojením správné napětí podle typu LED pásků.
- 2. SPI výstupní signál**  
+ je kladné výstupní napětí (napětí závisí na vstupu)  
**CLK** je hodinový impuls (použití pouze se čtyřmi pixely)  
**Data** je datový signál (použití pro všechny pixely)  
- je záporné výstupní napětí (napětí závisí na vstupu)

#### RF mód/Mode/RF Modus:

Po zvolení RF módu a konfigurace všech nastavení, klikněte na „Menu“ k navrácení do nabídky. Znovu klikněte k zobrazení detailních informací konfigurace.

#### 1. Spárování s RF ovladačem

Zapněte RF ovladač → klikněte na „Down“ na SPI přijímači → klikněte na libovolnou zónu a ihned na barevný terč na vašem dálkovém ovládacím. Při úspěšném spárování zobrazí přijímač „Learning OK“ a spárování osvětlení probíhne.

#### 2. Odstranění spárování

Stiskněte a podržte (dlouze) tlačítko „Down“ na přijímači. Při úspěšném odstranění spárování zobrazí přijímač „Learning delete“ a osvětlení probíhne.

#### 3. Přednastavené sekvence pod RF módem

Se spárováním RF dálkovým ovladačem je k dispozici 35 přednastavených barevných efektů. Můžete sekvence zpomalovat, zrychlovat, pozastavovat.

#### 4. Ovládání s RF ovladačem

V režimu RF budou všechny nakonfigurované pixely adresovány v režimu makro, a nemohou být adresovány jednotlivě.

#### DMX mód/Mode/DMX Modus:

Po zvolení DMX módu a konfigurace všech nastavení, klikněte na „Menu“ k navrácení do nabídky. Znovu klikněte k zobrazení detailních informací konfigurace.

V módu DMX je přijímač schopen adresovat jednotlivě každý pixel (3 DMX kanály pro každý RGB pixel, 4 pro RGBW), nebo může pracovat v makro režimu - ten umožňuje adresovat celý řetězec RGB/RGBW pixelů pomocí pozice 3/4 DMX kanálů.

K ovládání DMX režimu je potřeba zdrojové zařízení a software pro sekvencování (pokud není použit RF mód se sekvencemi).

#### Nastavení DMX adresy a délky výstupu/Set DMX Address & Output Length/Einstellung der DMX Adresse und der Ausgabelänge

Každý RGB pixel potřebuje 3 DMX kanály a RGBW 4 kanály. Nastavte tak počet DMX adres jako násobek 3 nebo 4.

Pro RGB pixely: Počáteční adresu nastavte na 001 nebo 001 plus násobek 3 (004, 007, 010, ... 508) a u konečné adresy jako násobek 3 a výše než počáteční adresa (003, 006, 009, ... 510).

Pro RGBW pixely: Počáteční adresu nastavte na 001 nebo 001 plus násobek 4 (005, 009, 013, ... 509) a u konečné adresy jako násobek 4 a výše než počáteční adresa (004, 008, 012, ... 512).

Každý RGB pixel má 3 výstupní kanály, RGBW má 4. Proto zvolte výstupní délku jako násobek počtu nastavených DMX adres.

Při adresování každého pixelu zvlášť jsou DMX kanály pro výstupní kanály následující:

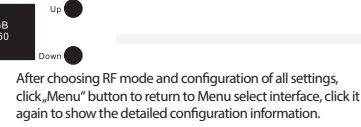
#### Adresování RGB pixelů/Addressing RGB Pixels/RGB Pixeladressierung

DMX Addresses	Pixel No.	Decoding Channel	Output Channel
001-003	1st	1 → R, 2 → G, 3 → B	
004-006	2nd	4 → R, 5 → G, 6 → B	
007-009	3rd	7 → R, 8 → G, 9 → B	
010-012	4th	10 → R, 11 → G, 12 → B	
...	...	...	...
508-510	170th	508 → R, 509 → G, 510 → B	

#### Adresování RGBW pixelů/Addressing RGBW Pixels/RGBW Pixeladressierung

DMX Addresses	Pixel No.	Decoding Channel	Output Channel
001-004	1st	1 → R, 2 → G, 3 → B, 4 → W	
005-008	2nd	5 → R, 6 → G, 7 → B, 8 → W	
009-012	3rd	9 → R, 10 → G, 11 → B, 12 → W	
013-016	4th	13 → R, 14 → G, 15 → B, 16 → W	
...	...	...	...
509-512	128th	509 → R, 510 → G, 511 → B, 512 → W	

- 1. Power input**  
5V DC/12-24V DC voltage can be set by a DIP switch. Please set the correct voltage according to the type of LED pixel to be controlled before wiring.
- 2. SPI výstupní signál**  
+ is Positive voltage output (voltage depends on input)  
**CLK** is the Clock signal (only used with four wire pixels)  
**Data** is the Data signal (used on all pixels)  
- is Negative voltage output (voltage depends on input)



#### 1. Pair to the RF remote

Turn on the RF remote → click „Down“ button on the SPI controller → click any zone button on the remote to select a zone and immediately touch color wheel on the remote → OLED display of the SPI controller will show „Learning OK“ and connected LED lights blink to indicate successful pairing to the zone.

#### 2. Delete the pairing

Press and hold down „Down“ button on the SPI controller until OLED display shows „Learning Delete“ and connected LED lights blink, which means the pairing is deleted successfully.

#### 3. Built-in sequences under RF mode

There are 35 sequencing, chasing, changing, and static colors under RF mode, and you can play, pause, speed up or down then with RF remote after successful pairing.

#### 4. Control with a RF remote

Under RF mode, all configured pixels will be addressed by macro mode and can not be addressed individually.

- 1. Eingangsspannung**  
5V DC / 12-24V DC können mit einem DIP Schalter eingestellt werden. Bitte wählen Sie vor dem Anschließen die richtige Spannung entsprechend der Art der LED Streifen.
- 2. SPI-Ausgangssignal**  
+ ist die positive Ausgangsspannung (Spannung hängt vom Eingang ab)  
**CLK** ist ein Sundenaktimpuls (Verwendung mit nur vier Pixeln)  
**Data** ist ein Datensignal (für alle Pixel verwenden)  
- ist eine negative Ausgangsspannung (Spannung hängt vom Eingang ab)

Nachdem Sie den RF Modus ausgewählt und alle Einstellungen konfiguriert haben, klicken Sie auf „Menu“, um zum Menü zurückzukehren. Klicken Sie erneut, um detaillierte Konfigurationsinformationen anzuzeigen.

#### 1. Pairing mit RF Treiber

Schalten Sie den RF Controller ein → klicken Sie am SPI Empfänger auf „Down“ → klicken Sie auf eine beliebige Zone und sofort auf das farbige Ziel auf Ihrer Fernbedienung. Wenn das Pairing erfolgreich ist, zeigt der Empfänger „Learning OK“ an und das gepaarte Licht blinkt.

#### 2. Pairing entfernen

Halten Sie die „Down“-Taste am Empfänger gedrückt (lang). Wenn die Kopplung erfolgreich gelöscht wurde, zeigt der Empfänger „Lernen löschen“ an und die Beleuchtung blinkt.

#### 3. Voreingestellte Sequenzen unter dem RF Modem

Mit einer gekoppelten RF Fernbedienung stehen 35 voreingestellte Farbeffekte zur Verfügung. Sie können Sequenzen verlangsamen, beschleunigen und anhalten.

#### 4. Steuerung mit RF Controller

Im RF Modus werden alle konfigurierten Pixel im Makromodus adressiert und können nicht einzeln adressiert werden.

Nachdem Sie den DMX Modus ausgewählt und alle Einstellungen konfiguriert haben, klicken Sie auf „Menu“, um zum Menü zurückzukehren. Klicken Sie erneut, um detaillierte Konfigurationsinformationen anzuzeigen.

Im DMX Modus kann der Empfänger jedes Pixel einzeln adressieren (3 DMX Kanäle für jedes RGB Pixel, 4 für RGBW) oder im Makromodus arbeiten - er ermöglicht das Adressieren der gesamten Zeichenfolge von RGB / RGBW Pixeln unter Verwendung der Position von 3/4 DMX Kanäle.

Das Quellgerät und die Sequenzierungssoftware sind erforderlich, um den DMX Modus zu steuern (es sei denn, der RF Modus mit Sequenzen wird verwendet).

Jedes RGB Pixel benötigt 3 DMX Kanäle und 4 RGBW Kanäle. Stellen Sie die Anzahl der DMX Adressen als Vielfaches von 3 oder 4 ein.

Für RGB Pixel: Setzen Sie die Startadresse auf 001 oder 001 plus ein Vielfaches von 3 (004, 007, 010, ... 508) und für die Endadresse auf ein Vielfaches von 3 und höher als die Startadresse (003, 006, 009, ... 510).

Für RGBW Pixel: Setzen Sie die Startadresse auf 001 oder 001 plus ein Vielfaches von 4 (005, 009, 013, ... 509) und für die Endadresse auf ein Vielfaches von 4 und höher als die Startadresse (004, 008, 012, ... 512).

Jedes RGB Pixel hat 3 Ausgangskanäle, RGBW hat 4. Wählen Sie daher die Ausgangslänge als Vielfaches der Anzahl der eingestellten DMX Adressen.

Wenn jedes Pixel separat adressiert wird, lauten die DMX Kanäle für die Ausgangskanäle wie folgt: