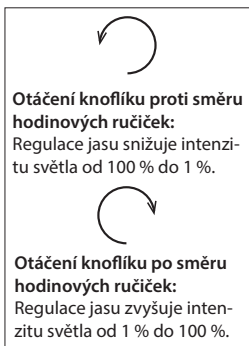


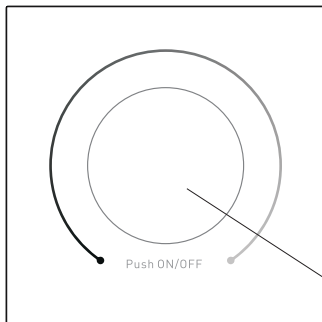
# RF otočný nástěnný ovladač pro řízení jasu ML-910.704.22.0

Blahopřejeme Vám k nákupu nového ovladače McLED. Před prvním použitím si prosím přečtěte tento návod. Instalaci smí provádět pouze odborně způsobilá osoba.



### Technické parametry:

Popis	AC RF Dimmer
Napájení	L, N, AC mains
Jmenovité napětí	100-240 V AC
Vstupní proud	15mA max.
Výstup	RF Signal
Vhodné pro kabely	1 - 4 mm <sup>2</sup>
Okolní teplota	0-50°C
Stupeň krytí	IP 20
Třída ochrany	II
Rozměry	80 x 80 x 53 mm



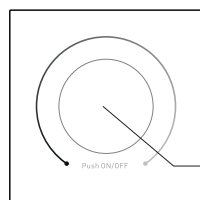
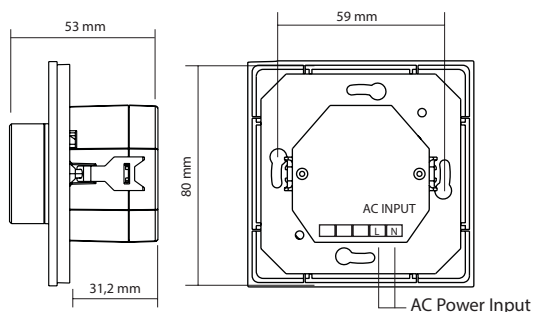
Přední strana

- Citlivý otočný regulátor
- Skleněný povrch
- Kompatibilní se všemi RF přijímači ze série Profi
- Umožňuje ovládat jednobarevné pásky
- Ovládá 1 zónu RF přijímače
- Bezpečné a spolehlivé provedení

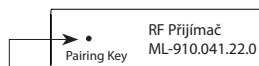
### Bezpečnost & Varování

- Nevystavujte vlhkosti.
- Před instalací vždy odpojte napájení!

Krátkým stiskem knoflíku střídavě zapnete/vypnete.



**Krok 1:** Zapojte RF přijímač podle schématu zapojení (viz návod k RF přijímači).



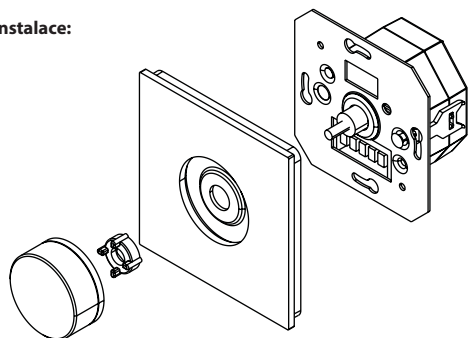
**Krok 2:** Krátce stiskněte a uvolněte (cca 1s) tlačítko „Pairing Key“ na RF přijímači, tím se aktivuje režim párování.

**Krok 3:** Otočte nebo stiskněte knoflík, LED páska připojený k RF přijímači následně problikne na znamení úspěšného spárování.

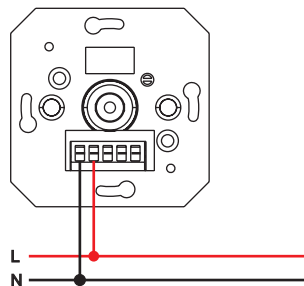
**Poznámka 1:** Jeden ovladač může ovládat pouze 1 zónu přijímačů, v této zóně může být neomezeně přijímačů.

**Poznámka 2:** Až Vám náš produkt doslouží, odevzdejte jej prosím na sběrná místa pro elektroodpad.

### Instalace:

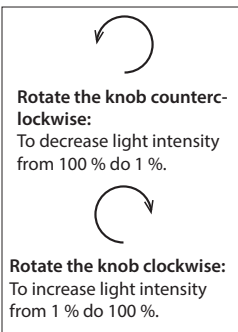


### Schéma zapojení:

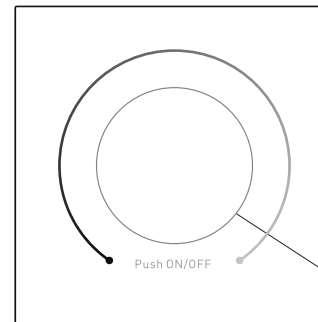


# RF Single Color Wall Mounted Controller ML-910.704.22.0

Important: Read All Instructions Prior to Installation.



**Rotate the knob clockwise:**  
To increase light intensity from 1 % do 100 %.



- Rotation sensitive
- Glass interface
- Compatible with all universal series RF receivers
- Control single color
- Control 1 zone of RF receiver
- Safe and reliable full isolation design

### Safety & Warnings

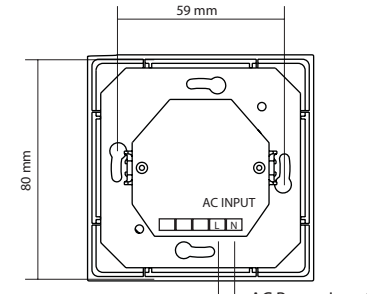
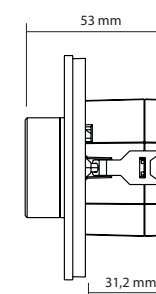
- DO NOT install with power applied to device.
- DO NOT expose the device to moisture.

Click the rotary knob to switch ON/OFF light

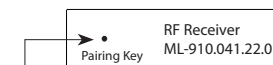
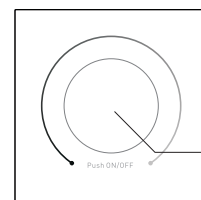
### Product data:

Designation	AC RF Dimmer
Power connection	L, N, AC mains
Operating voltage	100-240 V AC
Input current	15mA max.
Output	RF Signal
Perm. Cable cross-section	1 - 4 mm <sup>2</sup>
Ambient temperature	0-50°C
Type of protection	IP 20
Protection Class	II
Dimensions	80 x 80 x 53 mm

Front side



**Step 1:** Do wiring the RF receiver according to wiring diagram (please refer to instruction of RF receiver that you would like to pair with).



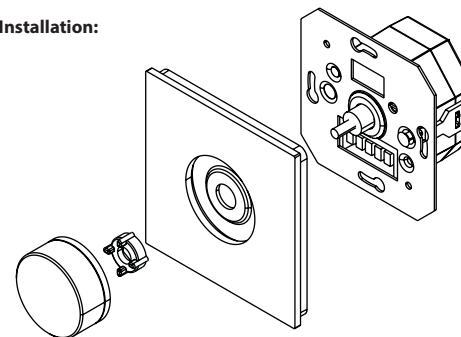
**Step 2:** Click the „Pairing Key“ button on RF receiver to set it into pairing status.

**Step 3:** Rotate or click the knob, LED lights connected with the RF receiver flicker once means the receiver is paired with the remote successfully.

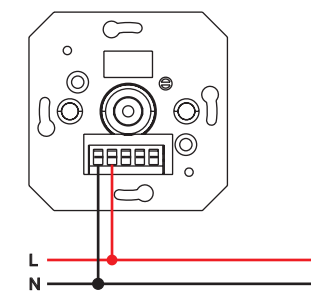
**Note 1:** Control 1 zone of RF receiver, each zone can contain unlimited receivers

**Note 2:** When the lifetime of this product will run out, please hand it in to the places for electro-waste.

### Installation:



### Wiring Diagram



**RF drehbarer Regler der Helligkeitsregelung  
ML-910.704.22.0**

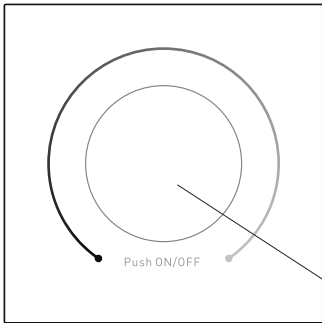
**McLED®**

www.myled.at

Wir beglückwünschen Sie zum Einkauf Ihrer neuen Regler McLED. Lesen Sie vor der ersten Benutzung diese Anleitung durch. Die Installation dürfen nur qualifizierte Personen durchführen.

**Drehen des Knopfes gegen den Uhrzeigersinn:**  
Die Helligkeitsregelung vermindert die Lichtstärke von 100 % bis 1 %.

**Drehen des Knopfes im Uhrzeigersinn:**  
Die Helligkeitsregelung erhöht die Lichtstärke von 1 % bis 100 %.



Vorderseite

- Empfindlicher drehbarer Regler
- Glasoberfläche
- Mit allen RF Empfängern der Serie Profi kompatibel
- Ermöglicht, einfarbige Streifen zu regulieren
- Betätigt die 1 Zone des RF Empfängers
- Sichere und zuverlässige Ausführung

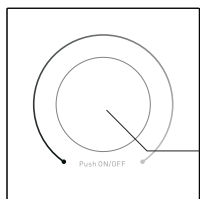
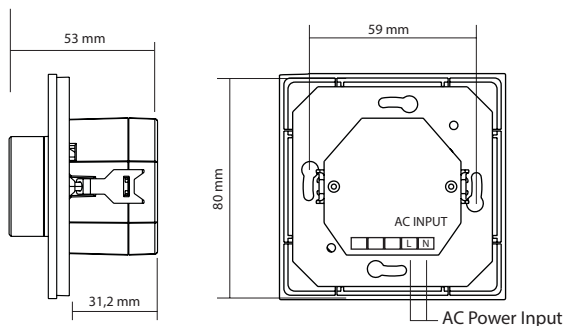
**Sicherheit & Warnung**

- Vor der Installation ist stets die Spannung abzuschalten, um einen Stromunfall zu verhindern
- Das Gerät vor Feuchtigkeit schützen

Durch kurze Betätigung des Knopfes schalten Sie abwechselnd EIN/AUS

**Technische Parameter:**

Beschreibung	AC RF Dimmer
Stromversorgung	L, N, AC mains
Nennspannung	100-240 V AC
Eingangstrom	15mA max.
Ausgang	RF Signal
Geeignet für Kabel	1 - 4 mm <sup>2</sup>
Umgebungstemperatur	0-50°C
Schutzart	IP 20
Schutzklasse	II
Abmessungen	80 x 80 x 53 mm



**Schritt 1:** Den RF-Empfänger nach dem Anschlussplan anschließen (siehe Anleitung des RF-Empfängers).



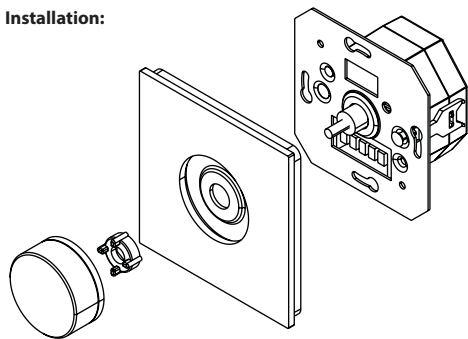
**Schritt 2:** Die Tasten „Pairing Key“ am RF-Empfänger betätigen, hiermit wird der Paarungs-Modus aktiviert.

**Schritt 3:** Den Knopf drehen bzw. drücken, der LED-Streifen wird an den RF Empfänger angeschlossen, anschließend blinkt zum Zeichen der erfolgreichen Paarung.

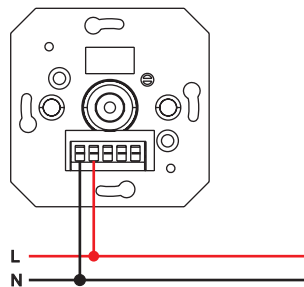
**Hinweis 1:** Ein Regler kann nur 1 Zone der Empfänger betätigen, in dieser Zone kann sich eine unbegrenzte Zahl der Empfänger befinden.

**Hinweis 2:** Bringen Sie das ausgediente Produkt bitte zu einer Sammelstelle für Elektroschrott.

**Installation:**



**Anschlussplan:**



**RF otočný nástenný ovládač pre  
riadenie jasu  
ML-910.704.22.0**

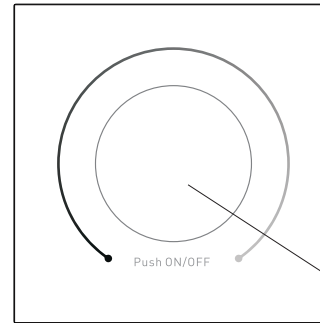
**McLED®**

www.myled.sk

Blahoželáme Vám k nákupu nového ovládača McLED. Pred prvým použitím si prosím prečítajte tento návod. Inštaláciu môžu vykonávať iba kvalifikované osoby.

**Otáčanie gombíka proti smeru hodinových ručičiek:**  
Regulácia jasu znižuje intenzitu svetla od 100 % do 1 %.

**Otáčanie gombíka v smere hodinových ručičiek:**  
Regulácia jasu zvyšuje intenzitu svetla od 1 % do 100 %.



Predná strana

- Citlivý otočný regulátor
- Sklenený povrch
- Kompatibilní so všetkými RF prijímačmi zo série Profi
- Umožňuje ovládať jednofarebné LED pásiky
- Ovláda 1 zónu RF prijímača
- Bezpečné a spoľahlivé prevedenie

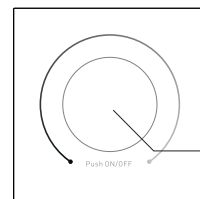
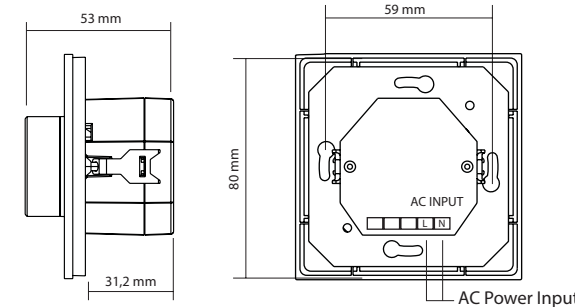
**Bezpečnosť a varovania:**

- Pred inštaláciou vždy odpojte napájanie!
- Nevystavujte zariadenie vlhkosti

Krátkym stlačením gombíka striedavo zapnete/vypnete.

**Technické parametre:**

Popis	AC RF Dimmer
Napájanie	L, N, AC mains
Menovité napätie	100-240 V AC
Vstupný prúd	15mA max.
Výstup	RF Signal
Vhodné pre káble	1 - 4 mm <sup>2</sup>
Teplota okolia	0-50°C
Stupeň krytia	IP 20
Trieda ochrany	II
Rozmery	80 x 80 x 53 mm



**Krok 1:** Zapojte RF prijímač podľa schémy zapojenia (viď návod k RF prijímaču).



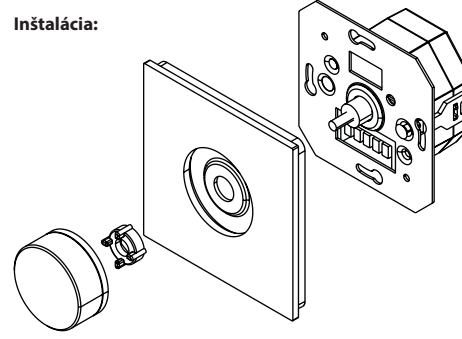
**Krok 2:** Krátko stlačte a uvoľnite (cca 1s) tlačidlo „Pairing Key“ na RF prijímači, tým sa aktivuje režim párovania.

**Krok 3:** Otočte alebo stlačte gombík, LED pásik pripojený k RF prijímaču následne preblikne na znamenie úspešného škárovania.

**Poznámka 1:** Jeden ovládač môže ovládať iba 1 zónu prijímačov, v tejto zóne môže byť neobmedzene veľa prijímačov.

**Poznámka 2:** Keď Vám náš produkt doslúži, odovzdajte ho prosím na zberné miesto pre elektrický odpad.

**Inštalácia:**



**Schéma zapojenia:**

