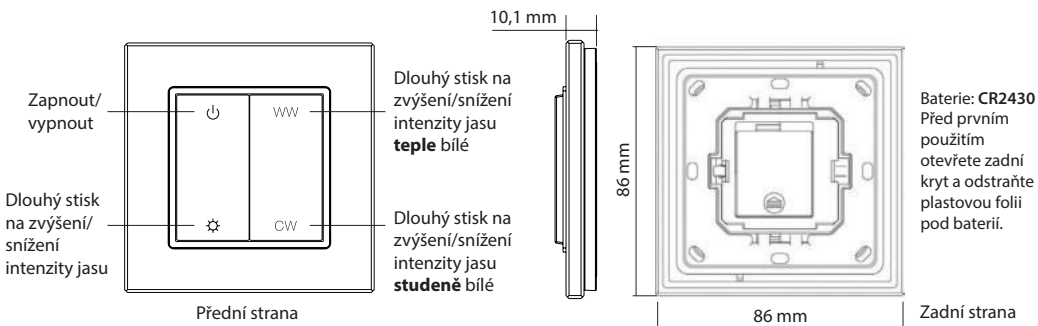




RF nástěnný ovladač CCT ML-910.621.22.0

Blahopřejeme Vám k nákupu nového ovladače McLED. Před prvním použitím si prosím přečtete tento návod.



Technické parametry:

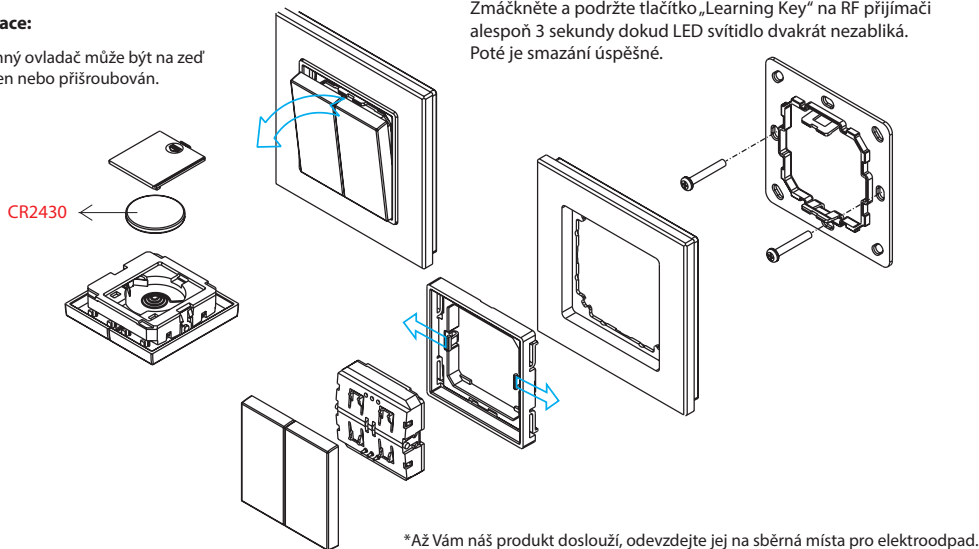
Výstup	RF signál (radiofrekvenční)
Pracovní frekvence	868 MHz
Baterie	3 V (1x CR2430)
Pracovní teplota	0-40°C
Relativní vlhkost	od 8% do 80%
Rozměry	86 x 86 x 14 mm

Skleněný rámeček je možné odejmout, tělo ovladače pak lze díky standardizovanému provedení umístit do rámečků různých výrobců:

BEKER	S1, B1, B3, B7 glass
GIRA	Standard55, E2, Event, Esprit
JUNG	A500, Aplus
MERTEN	M-smart, M-Arc, M-Plan

Instalace:

Nástěnný ovladač může být na zed přilepen nebo přišroubován.



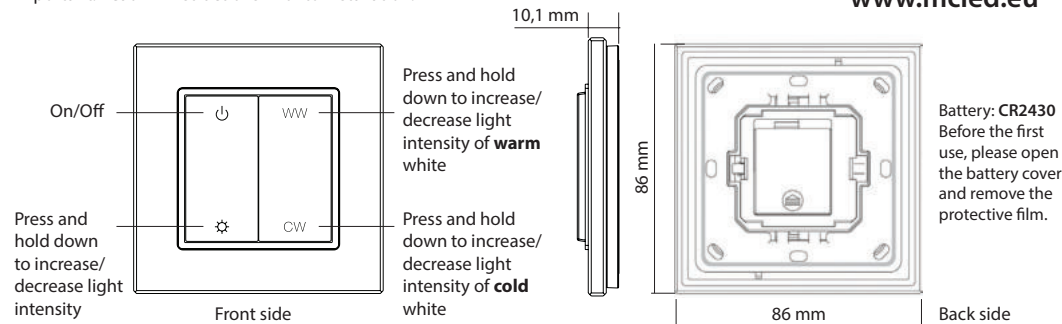
McLED®

www.mclcd.cz



RF CCT Wall Mounted Controller ML-910.621.22.0

Important: Read All Instructions Prior to Installation.



Product Data:

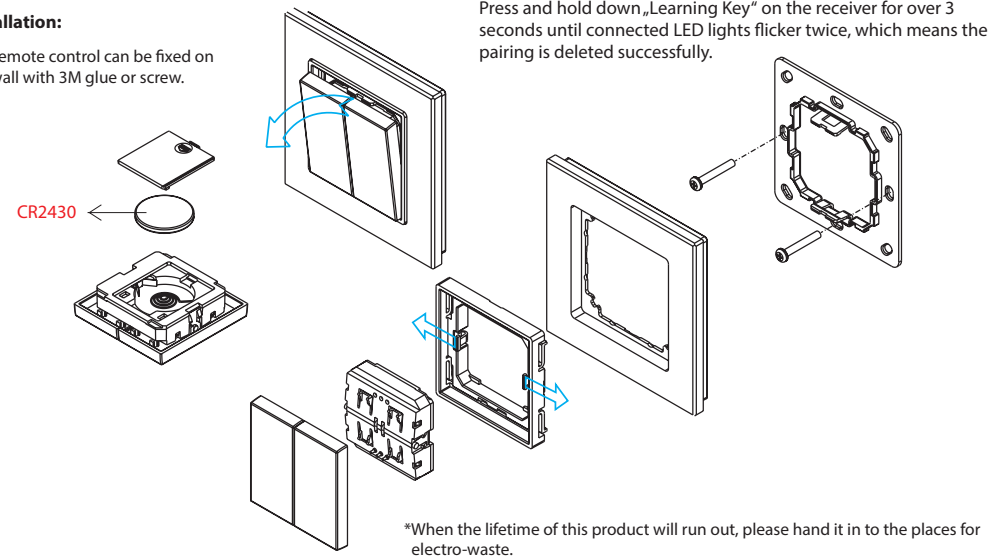
Output	RF signal
Operation Frequency	868 MHz
Power Supply	3 V (1x CR2430 battery)
Operating temperature	0-40°C
Relative humidity	8% to 80%
Dimensions	86 x 86 x 14 mm

The key part of this controller is a universal, extremely rotary standard switch element that can be integrated in numerous frames by different manufactures as below list:

BEKER	S1, B1, B3, B7 glass
GIRA	Standard55, E2, Event, Esprit
JUNG	A500, Aplus
MERTEN	M-smart, M-Arc, M-Plan

Installation:

The remote control can be fixed on the wall with 3M glue or screw.



McLED®

www.mclcd.eu

- Ovládá jednu zónu.
- Ovládá CCT LED pásky a svítidla.
- Kompatibilní se všemi RF přijímači.
- Jeden přijímač můžete spárovat až s osmi ovladači.
- Na jeden ovladač můžete napárovat neomezeně přijímačů.
- Krytí IP20.

Bezpečnost & Varování

- Nevystavujte vlhkosti.
- Ovladač obsahuje lithiovou baterii. Ta musí být uložena správně.

Před prvním použitím otevřete zadní kryt a odstraňte plastovou folii pod baterií.

Spárování

1. Spárování s přijímačem:

- Krátce stiskněte a uvolněte (cca 1s) tlačítko „Learning Key“ na RF přijímači.
- Stiskněte libovolné tlačítko na vysílači (Nástěnném ovladači).
- LED svítidlo jednou zabliká. To indikuje úspěšné spárování.

2. Odstranění napáraného RF přijímače:

Zmáčkněte a podržte tlačítko „Learning Key“ na RF přijímači alespoň 3 sekundy dokud LED svítidlo dvakrát nezabliká. Poté je smazání úspěšné.

- Control 1 zone.
- CCT color controller.
- Compatible with all universal series RF receivers.
- 1 receiver can be paired by max 8 different remote controls.
- Waterproof grade: IP20.

Safety & Warnings

- This device contains a button lithium battery that shall be stored and disposed properly.
- DO NOT expose the device to moisture.

Before the first use, please open the battery cover and remove the protective film.

Operation

1. Pair with RF receivers:

- Short click „Learning Key“ on RF receiver.
- Click any button on the remote.
- LED lights connected with the receiver will flicker once. The receiver is paired with remote successfully.

2. How to delete the pairing:

Press and hold down „Learning Key“ on the receiver for over 3 seconds until connected LED lights flicker twice, which means the pairing is deleted successfully.

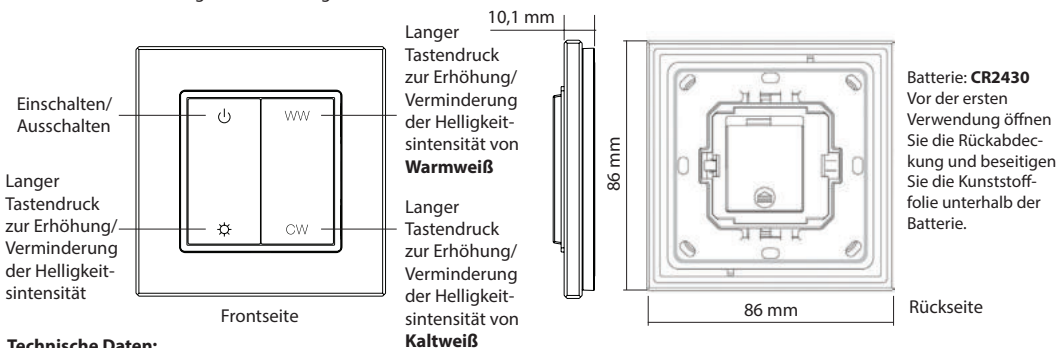


RF Wandregler CCT ML-910.621.22.0

McLED®

www.myled.at

Wir begrüßwünschen Sie zum Einkauf Ihrer neuen Regler McLED. Lesen Sie vor der ersten Benutzung diese Anleitung durch.



Technische Daten:

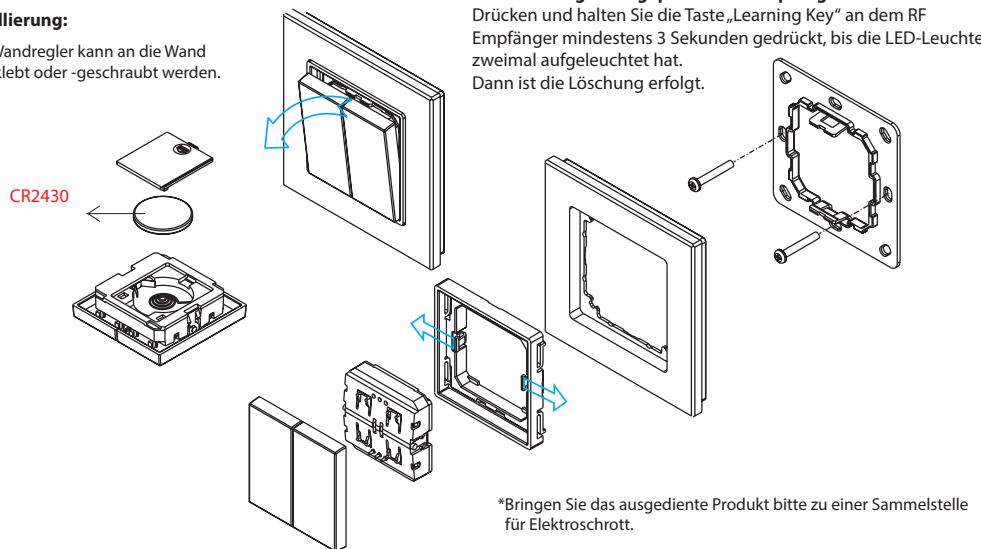
Ausgang	RF Signal (Funkfrequenz-)
Betriebsfrequenz	868 MHz
Batterie	3 V (1x CR2430)
Betriebstemperatur	0-40°C
Relative Luftfeuchtigkeit	von 8% bis 80%
Abmessungen	86 x 86 x 14 mm

Der gläserne Rahmen kann abgenommen werden, der Körper des Reglers lässt sich daraufhin dank der standardisierten Ausführung in Rahmen von verschiedenen Herstellern einsetzen:

BEKER	S1, B1, B3, B7 glass
GIRA	Standard55, E2, Event, Esprit
JUNG	A500, Aplus
MERTEN	M-smart, M-Arc, M-Plan

Installierung:

Der Wandregler kann an die Wand angeklebt oder -geschraubt werden.

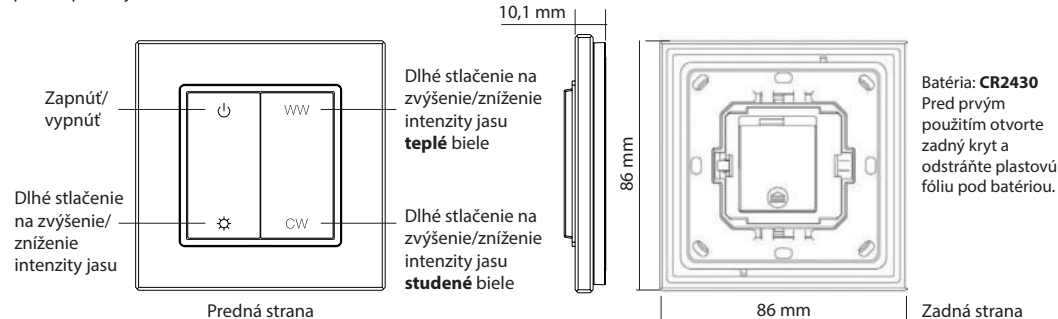


RF nástenný ovládač CCT ML-910.621.22.0

McLED®

www.myled.sk

Blahoželáme Vám k nákupu nového ovládača McLED. Pred prvým použitím si prosím prečítajte tento návod.



Technické parametre:

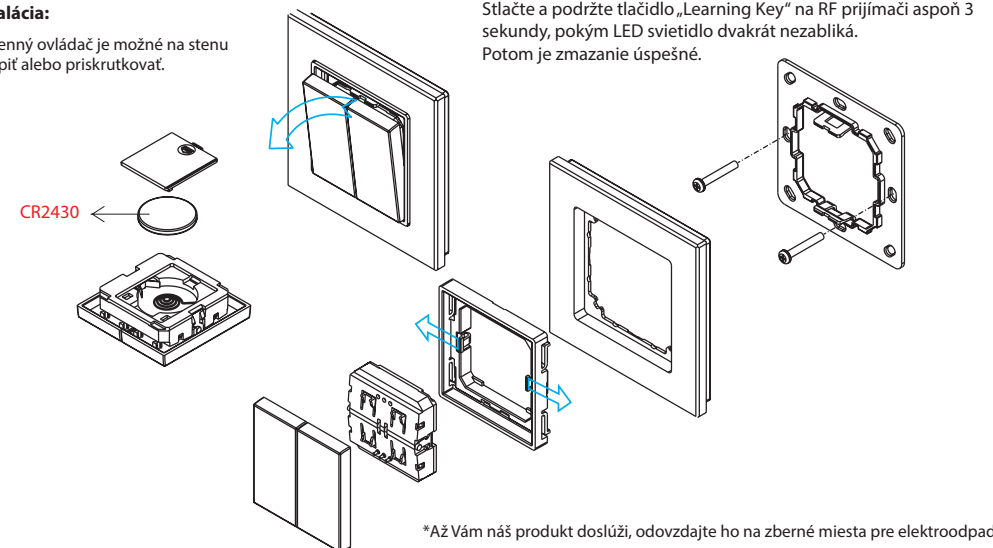
Výstup	RF signál (rádiofrekvenčný)
Pracovná frekvencia	868 MHz
Batéria	3 V (1x CR2430)
Pracovná teplota	0-40 °C
Relatívna vlhkosť	od 8 % do 80 %
Rozmery	86 x 86 x 14 mm

Sklenený rámček je možné odstrániť, telo ovládača potom je možné vďaka štandardizovanému vyhotoveniu umiestniť do rámečkov rôznych výrobcov:

BEKER	S1, B1, B3, B7 glass
GIRA	Standard55, E2, Event, Esprit
JUNG	A500, Aplus
MERTEN	M-smart, M-Arc, M-Plan

Instalácia:

Nástenný ovládač je možné na stenu prilepiť alebo priskrutkovať.



- Steuert eine Zone.
- Steuert das CCT LED des empfangers
- Kompatibel mit allen RF Empfängern.
- Einen Empfänger können Sie mit bis zu acht Reglern paaren.
- Mit einem Regler können Sie unbegrenzt viele Empfänger paaren.
- Abdeckung IP20.

Sicherheit & Warnung

- Vor Feuchtigkeit schützen.
- Der Regler enthält eine Lithiumbatterie. Diese ist fachgerecht aufzubewahren.

Vor der ersten Verwendung öffnen Sie die Rückabdeckung und beseitigen die Kunststoffolie unterhalb der Batterie.

Paarung

1. Paarung mit einem Empfänger:

- Drücken Sie auf die Taste „Learning Key“ an dem RF Empfänger.
- Drücken Sie auf eine beliebige Taste an dem Sender (Wandregler).
- Die LED-Leuchte leuchtet einmal auf. Dies zeigt eine erfolgreiche Paarung an.

2. Entfernung eines gepaarten RF Empfängers:

Drücken und halten Sie die Taste „Learning Key“ an dem RF Empfänger mindestens 3 Sekunden gedrückt, bis die LED-Leuchte zweimal aufgeleuchtet hat. Dann ist die Löschung erfolgt.

- Ovláda jednu zónu.
- Ovláda CCT LED pásky a svietidlá.
- Kompatibilný so všetkými RF prijímačmi.
- Jeden prijímač môžete spárovať až s ôsmymi ovládačmi.
- S jedným ovládačom môžete spárovať neobmedzený počet prijímačov.
- Krytie IP20.

Bezpečnosť a varovania

- Nevystavujte vlhkosti.
- Ovládač obsahuje lítiovú batériu. Tá musí byť uložená správne.

Pred prvým použitím otvorte zadný kryt a odstráňte plastovú fóliu pod batériou.

Spárovanie

1. Spárovanie s prijímačom:

- Krátko stlačte a uvoľnite (cca 1s) tlačidlo „Learning Key“ na RF prijímači.
- Stlačte ľubovoľné tlačidlo na vysieláči (nástennom ovládači).
- LED svietidlo raz zabliká. To indikuje úspešné spárovanie.

2. Odstránenie spárovaného RF prijímača:

Stlačte a podržte tlačidlo „Learning Key“ na RF prijímači aspoň 3 sekundy, pokým LED svietidlo dvakrát nezabliká. Potom je zmazanie úspešné.