



Uživatelský manuál Kerberos - Architektonická svítidla

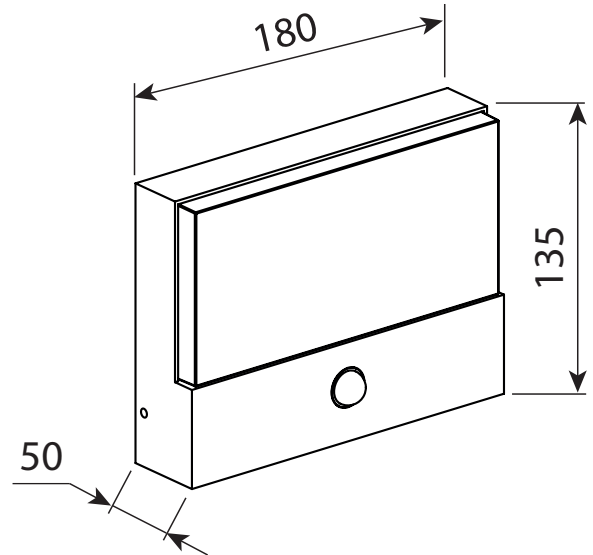
MONTÁŽNÍ NÁVOD

Před zahájením instalace si prosím pečlivě přečtete tento návod a postupujte podle doporučených postupů.

Použití výrobku: Výrobek je určen pro venkovní použití a přisazenou, stropní, či samostatnou montáž.

Postup

1. Před zahájením montáže se seznamte s návodem.
2. Montáž by měla provádět oprávněná osoba pro práce na elektrických zařízeních.
3. Veškeré činnosti je nutno provádět při vypnutém napájení.
4. Popis montáže:
 - 4.1 Protáhněte kabel průchodkou a připevněte patičku svítidla
 - 4.2 Připojte napájecí vodiče do připravené svorkovnice podle označení jednotlivých žil napájecího kabelu.
L – fázový vodič (Phase / Aussenleiter)
N – zpětný vodič (Neutral / Neutralleiter)
⊖ – ochranný vodič (Protective earth / Schutzleiter)
 - 4.3 Nasadte kryt svítidla na patičku a přitáhněte zajišťovací šrouby
5. Před prvním použitím se ujistěte, zda mechanické připevnění a elektrické připojení jsou správně provedené.
6. Zkontrolujte funkci svítidla.



Pokyny k provozu / údržba

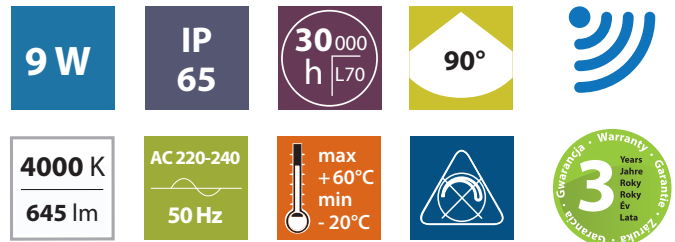
1. Nepoužívat chemické čisticí prostředky.
2. Nezakrývat výrobek.
3. Výrobek se nesmí přehřívat nad doporučenou teplotu.
4. Výrobek se nesmí používat s prasklým ochranným sklem.
5. Výrobek se zdrojem světla druhu LED, který se nevyměňuje.
6. V případě poškození světelného zdroje výrobek nelze opravit.
7. POZOR: Nedívat se přímo do světelného paprsku LED.

Funkční vlastnosti

1. Výrobek má zvýšenou výdrž proti mechanickým úderům.
2. Výrobek patří do kategorie energeticky úsporných výrobků.

Poznámky / doporučení

1. Nedodržování pokynů tohoto návodu může zapříčinit požár, popálení, zranění elektrickým proudem, fyzická zranění a jiné hmotné i nehmotné škody.
2. Další informace o výrobcích McLED jsou dostupné na: www.mclcd.cz
3. McLED neodpovídá za škody vzniklé následkem nedodržování pokynů tohoto návodu.



- EN Low energy LED wall light – Non-dimmable!
- DE Energieeffizient LED wandleuchte – Nicht dimmbar!
- ES Energéticky úsporné LED nástěnné svítidlo – Nestmívatelné!
- SK Energéticky úsporné LED nástěnné svietidlo – Nestmívatelné!
- HU Energiatakarékos LED faló lámpa – Nem szabályozható!
- PL Energooszczędne kinkietowa lampa LED – Bez ściemniania!



www.mclcd.eu

CZ McLED s. r. o.
Videňská 185, CZ - 252 50 Vestec
Tel.: +420 220 184 800
e-mail: office@mclcd.cz, www.mclcd.cz

A Schmachtl GmbH
Pummererstraße 36, A - 4020 Linz
Tel.: +43 732 7646 0
e-mail: office@mclcd.at, www.mclcd.at

01.09.2021

ENERGY
2019/2015

F

(1) (2)

CZ Tento výrobek obsahuje světelný zdroj třídy energetické účinnosti (viz výše). Možnost výměny: (1) světelný zdroj nelze vyměnit, svítidlo se musí nahradit za nové. (2) předřadný přístroj může vyměnit odpovědná osoba s odpovídající kvalifikací bez trvalého poškození svítidla.

*McLED® záruka - McLED s. r. o. poskytuje záruku na LED svítidla v délce 3 roky.

V případě reklamace má odběratel právo na náhradu účelně vynaložených nákladů spojených s reklamací pouze v souvislosti s náklady na dopravu, která je předem odsouhlasena s prodávajícím. Pro posouzení oprávněnosti reklamace musí mít vždy výrobce možnost posouzení správnosti instalace LED svítidla a to přímo na místě instalace.

PIR (pasivní infračervený) senzor:

Svítilno má PIR senzor (Passive Infra Red), který nepřetržitě snímá provozní zónu a okamžitě spíná. Světlo se rozsvítí automaticky, když detekuje pohyb v dané oblasti. Pokud dojde k pohybu v dosahu senzoru v rámci nastaveného časového limitu, světlo bude svítit.

Umístění senzoru:

Chcete-li najít vhodné místo pro instalaci, vezměte v úvahu následující body:

- Ideální montážní výška pro svítidlo je mezi 1,5 m až 2,3 m nad detekční oblastí.
- Detekční oblast má dosah přibližně 5 metrů pod úhlem 90°. To se může lišit v závislosti na montáži, výšce a umístění.
- Oblast detekce se také může měnit při různých teplotách. PIR senzory jsou citlivější v chladném počasí než v teplejším.
- Aby se zabránilo falešnému spuštění:

Měl by být senzor nasměrován mimo potenciální zdroje tepla, jako jsou grily, klimatizace, větrací otvory atd.

Vyhnete se oblastem s elektromagnetickým rušením, venkovním osvětlením, jedoucím auty, stromy nebo domácími zvířaty atd.

Vyhnete se instalaci svítidla v těsné blízkosti nebo na stejném okruhu s jakýmkoli zářivkovým svítidlem nebo stropním ventilátorem (radiofrekvenční rušení).

Nemířte senzorem na reflexní povrchy, jako jsou hladké bílé stěny, bazény atd.

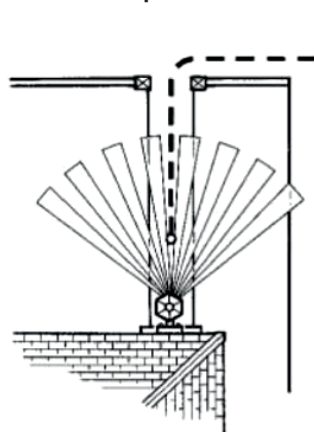
Doporučuje se, aby svítidlo bylo instalováno na vlastním vypínači a nepropojovalo se s jinými svítilny na stejném vypínači.

- Nemířte senzorem na slunce.

Abyste PIR detekoval co nejlépe, měly by se paprsky křížit, nikoli přicházet čelně; viz. níže uvedené příklady.

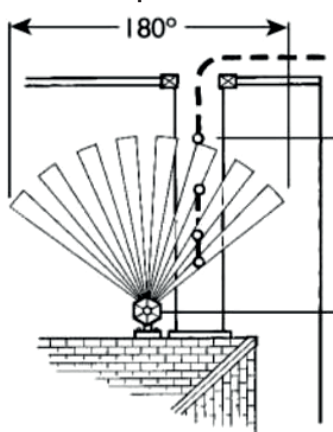
INSTALACE PŘI POHLEDU SHORA

Příklad 1 – nesprávná instalace



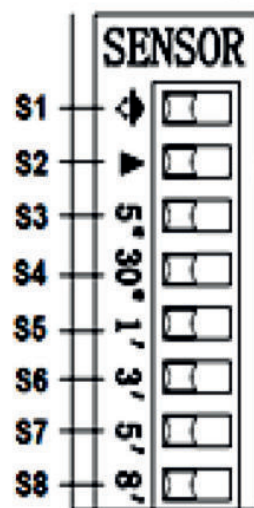
Instalace uprostřed cesty
-krátký detekční dosah

Příklad 2 – správná instalace



Instalace na straně cesty
-lepší detekční dosah

DIP přepínače jsou umístěny v zadní části těla svítidla a lze jimi upravit citlivost a čas svícení.



Úroveň osvětlení: Řídicí modul osvětlení má vestavěný senzor, který detekuje denní světlo a tmu.

Přepínač S1 nastavený v levé poloze znamená, že svítidlo bude fungovat ve dne i v noci. Přepínač S1 nastavený v pravé poloze znamená, že svítidlo bude fungovat pouze v noci.

Nastavení citlivosti:

Přepínač citlivosti S2 nastavuje vzdálenost, ve které PIR senzor lze spustit pohybem.

Přepínač S2 nastavený do levé polohy, senzor detekuje pohyb ve vzdálenosti 1-5 metrů.

Přepínač S2 nastavený do pravé polohy, senzor detekuje pohyb ve vzdálenosti 1-3 metry.

Časový spínač:

Doba, po kterou světlo zůstane rozsvícené po aktivaci, může být nastavitelná od 5 sekund do 8 minut

Spínač S3 = 5 s

Spínač S4 = 30 s

Spínač S5 = 1 min

Spínač S6 = 3 min

Spínač S7 = 5 min

Spínač S8 = 8 min

Například posunutím přepínače S3 **zleva doprava** nastavíte dobu svícení na 5 sekund.

POZNÁMKA: Nastavte pouze jeden časový spínač.

Jakmile bylo světlo aktivováno PIR senzorem, jakákoli další detekce restartuje časové období znovu od začátku.

Při rozsvícení bude světlo svítit tak dlouho jak je nastaven časový spínač a pokud nedojde k detekci pohybu, světlo zhasne.

Testování senzoru:

- Posuňte ovládací spínač S1 do levé polohy a ovládací spínač S3 (5") do pravé polohy.

Zapněte nástěnný vypínač a světlo se rozsvítí a zůstane svítit asi 15 sekund v režimu „zahřívání“. Po v tomto počátečním „zahřívacím“ režimu světlo zhasne a svítidlo bude v Automatickém režimu.

- Projděte detekční zónou, tím svítidlo zaznamená pohyb. Svítidlo se rozsvítí a bude svítit po dobu 5 sekund.

Manuální režim: (funkce potlačení senzoru)

Manuální režim se používá, když chcete, aby LED svítidlo svítilo neustále. PIR senzor bude deaktivován a svícení nebude ovlivněno nastavením času a úrovní citlivosti osvětlení. Maximální doba trvání manuálního režimu je 8 hodin.

Při běžném používání je nástěnný vypínač v poloze ON a svítidlo je v Automatickém režimu s PIR senzorem detekce jakéhokoli pohybu a LED světlo se podle toho rozsvítí a zhasne.

Chcete-li přejít do Manuálního režimu, vypněte a zapněte nástěnný vypínač dvakrát během tří sekund.

Činnost nástěnného vypínače: VYP → ZAP → VYP → ZAP.

Počkejte 3 sekundy a svítidlo se rozsvítí a bude v Manuálním režimu.

Chcete-li přepnout zpět na Automatický režim, vypněte a zapněte nástěnný vypínač, svítidlo přejde do režimu „zahřívání“ a rozsvítí se, světlo zůstane svítit asi 15 sekund. Poté svítidlo zhasne a bude v Automatickém režimu.

Činnost nástěnného vypínače: VYP → ZAP