



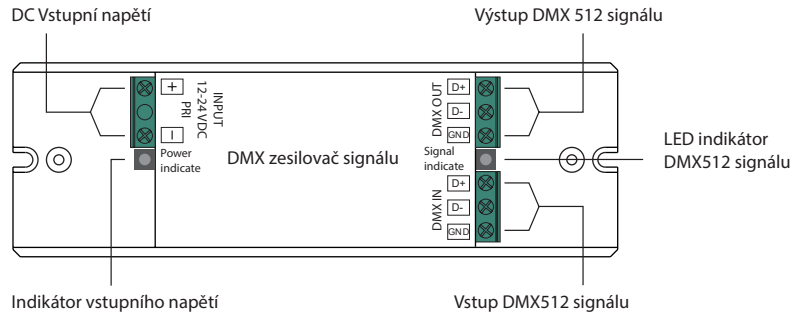
Zesilovač DMX signálu ML-952.001.22.0



www.mclcd.cz

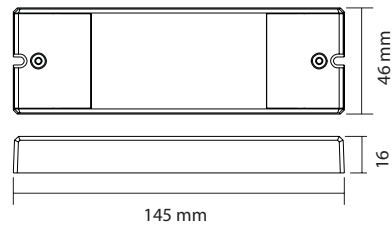
Blahopřejeme Vám k nákupu nového DMX zesilovače McLED. Před prvním použitím si prosím přečtete tento návod.

Instalaci smí provádět pouze odborně způsobilá osoba.



Technické parametry:

Vstupní napětí	12-24VDC
Vstupní proud	max. 0,5A
Výstup	DMX512 signal
Pracovní teplota	0-40°C
Krytí	IP20
Rozměry	145 x 46 x 16 mm

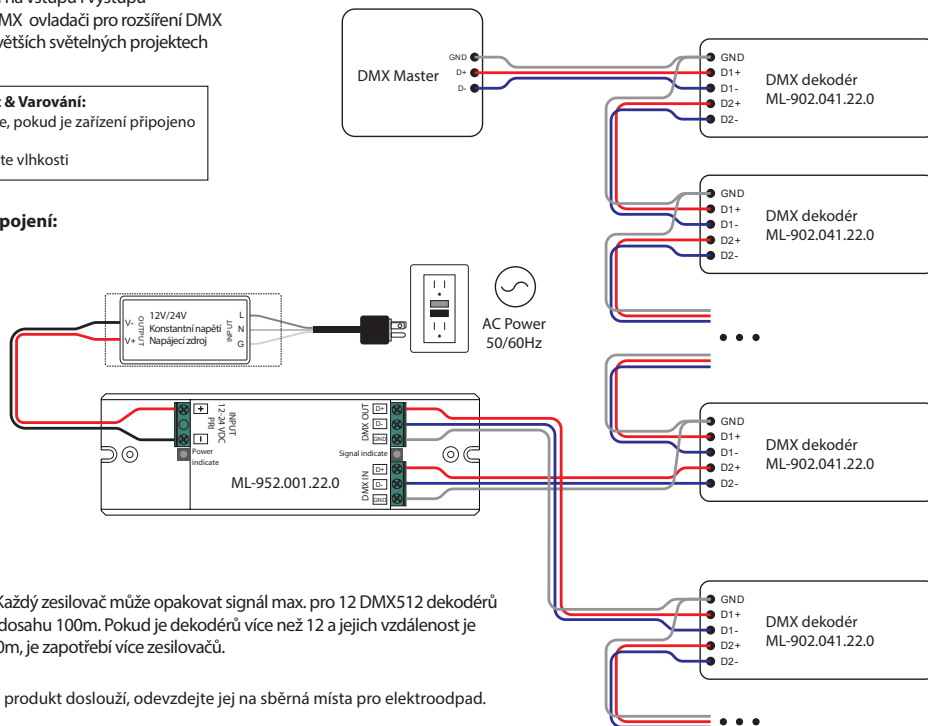


- DMX signál na vstupu i výstupu
- Pracuje s DMX ovladači pro rozšíření DMX signálu ve větších světelných projektech

Bezpečnost & Varování:

- Neinstalujte, pokud je zařízení připojeno k napájení
- Nevystavujte vlhkosti

Schéma zapojení:



Poznámka: Každý zesilovač může opakovat signál max. pro 12 DMX512 dekoderů paralelně v dosahu 100m. Pokud je dekoderů více než 12 a jejich vzdálenost je větší než 100m, je zapotřebí více zesilovačů.

*Až Vám náš produkt doslouží, odevzdejte jej na sběrná místa pro elektroodpad.



DMX Signal Amplifier/Repeater ML-952.001.22.0

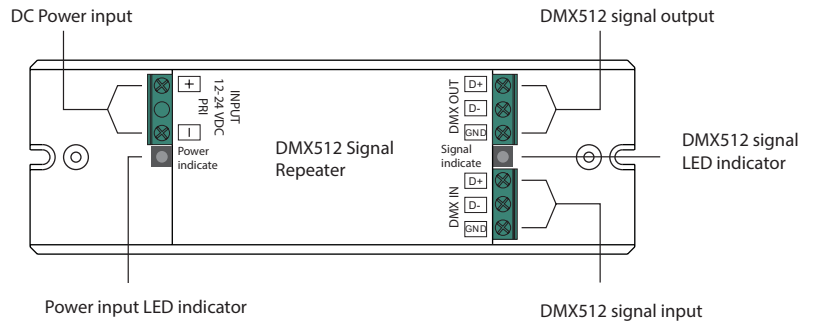


www.mclcd.eu

Important: Read All Instructions Prior to Installation.

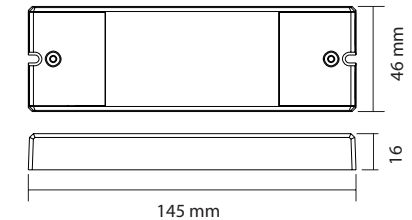
Installation may only be performed by qualified persons.

Function introduction:



Product data:

Input voltage	12-36VDC
Input Current	max. 0,5A
Output	DMX512 signal
Operating temperature	0-40°C
Waterproof grade	IP20
Size (L x W x H)	145 x 46 x 16 mm

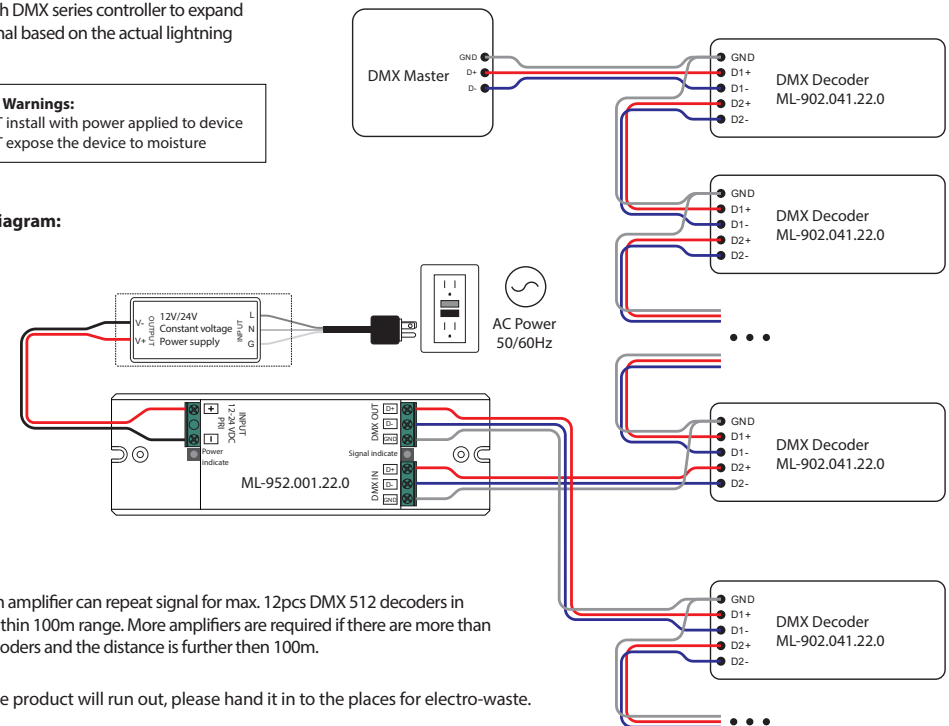


- DMX signal input & output
- Work with DMX series controller to expand DMX signal based on the actual lightning projects.

Safety & Warnings:

- DO NOT install with power applied to device
- DO NOT expose the device to moisture

Wiring diagram:



Note: Each amplifier can repeat signal for max. 12pcs DMX 512 decoders in parallel within 100m range. More amplifiers are required if there are more than 12pcs decoders and the distance is further than 100m.

*When the product will run out, please hand it in to the places for electro-waste.



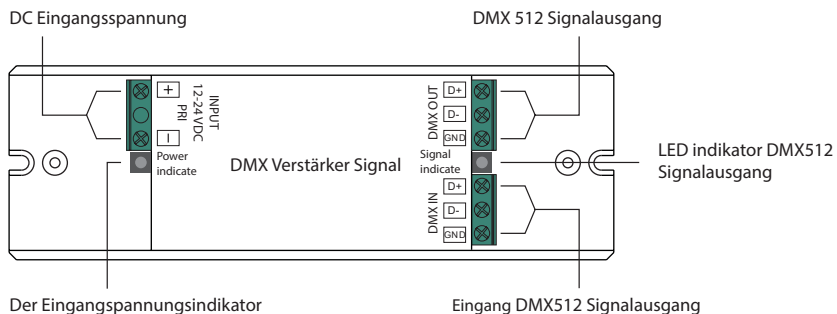
DMX Verstärker Signal ML-952.001.22.0



www.mclcd.at

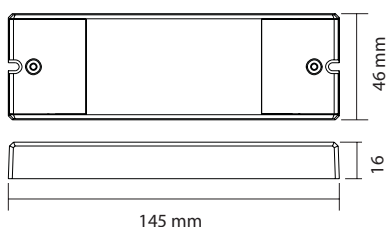
Wir begrüßwünschen Sie zum Einkauf Ihrer neuen DMX Verstärker McLED. Lesen Sie vor der ersten Benutzung diese Anleitung durch.

Die Installation dürfen nur qualifizierte Personen durchführen.



Technische Daten:

Eingangsspannung	12-24VDC
Eingangsstrom	max. 0,5A
Ausgang	DMX512 signal
Betriebstemperatur	0-40°C
Schutzart	IP20
Abmessungen	145 x 46 x 16 mm

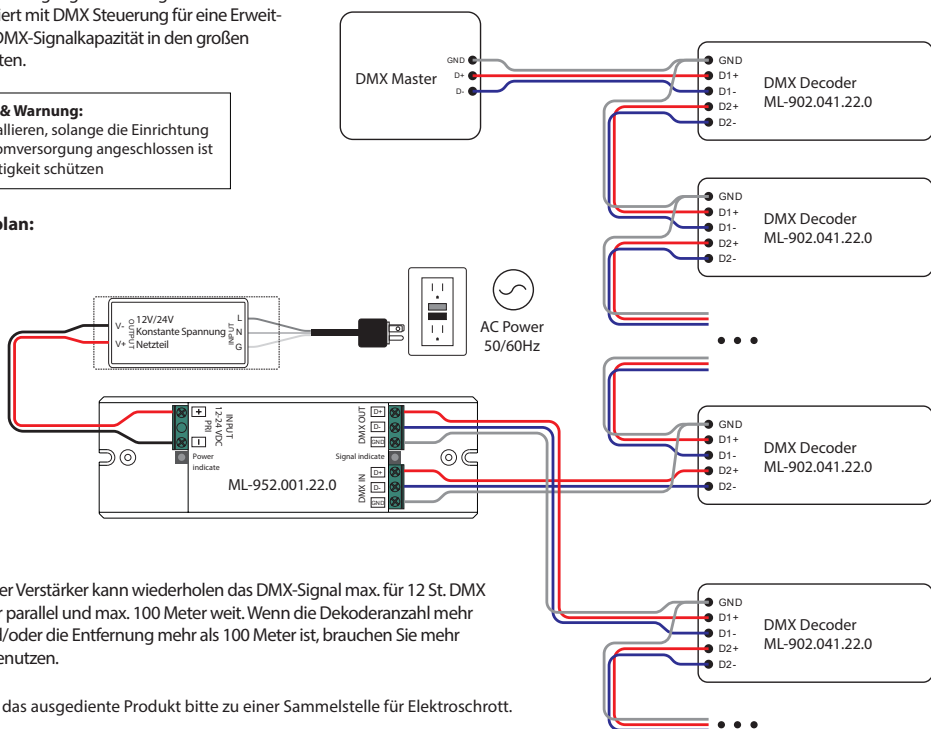


- Eingang und Ausgang für DMX Signal
- Es funktioniert mit DMX Steuerung für eine Erweiterung der DMX-Signalkapazität in den großen Lichtprojekten.

Sicherheit & Warnung:

- Nicht installieren, solange die Einrichtung an die Stromversorgung angeschlossen ist
- Vor Feuchtigkeit schützen

Anschlussplan:



Hinweis: Jeder Verstärker kann wiederholen das DMX-Signal max. für 12 St. DMX 512 Decoder parallel und max. 100 Meter weit. Wenn die Dekoderanzahl mehr als 12 ist und/oder die Entfernung mehr als 100 Meter ist, brauchen Sie mehr Verstärker benutzen.

*Bringen Sie das ausgediente Produkt bitte zu einer Sammelstelle für Elektroschrott.



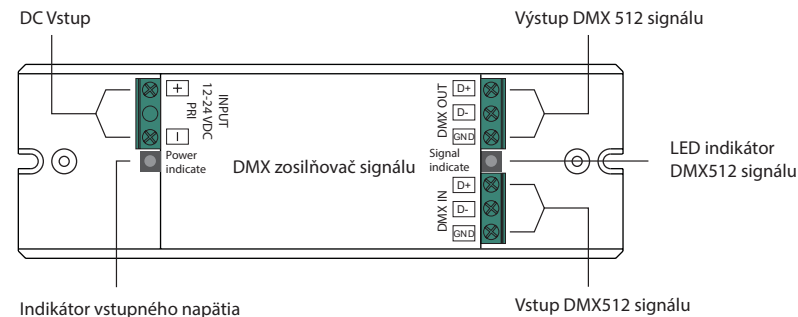
DMX zosiľovač signálu ML-952.001.22.0



www.mclcd.sk

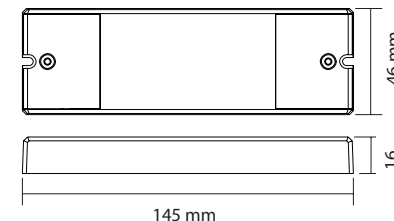
Blahoželáme Vám k nákupu nového DMX zosiľovača McLED. Pred prvým použitím si prosím prečítajte tento návod.

Inštaláciu môže vykonávať len odbornou spôsobilá osoba.



Technické parametre:

Vstupné napätie	12-24VDC
Vstupný prúd	max. 0,5A
Výstup	DMX512 signál
Pracovná teplota	0-40°C
Krytie	IP20
Rozmery	145 x 46 x 16 mm

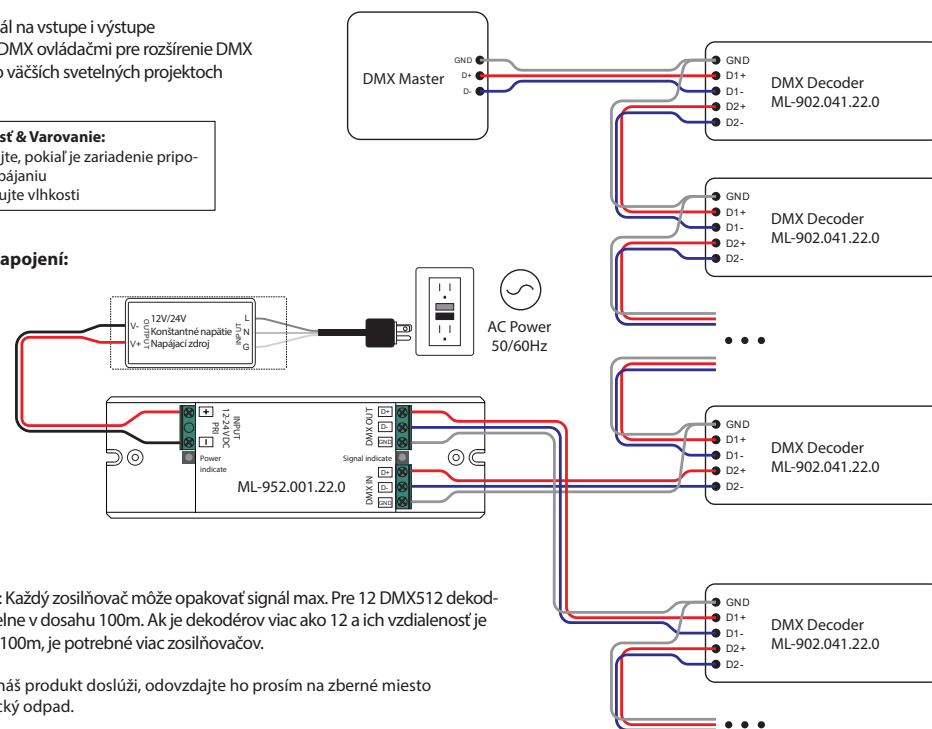


- DMX signál na vstupe i výstupe
- Pracuje s DMX ovládačmi pre rozšírenie DMX signálu vo väčších svetelných projektoch

Bezpečnosť & Varovanie:

- Neinštalujte, pokiaľ je zariadenie pripojené k napájaniu
- Nevystavujte vlhkosť

Schéma zapojení:



Poznámka: Každý zosiľovač môže opakovať signál max. Pre 12 DMX512 dekodérov paralelne v dosahu 100m. Ak je dekodérov viac ako 12 a ich vzdialenosť je väčšia ako 100m, je potrebné viac zosiľovačov.

*Keď Vám náš produkt dosľuží, odovzdajte ho prosím na zberné miesto pre elektrický odpad.