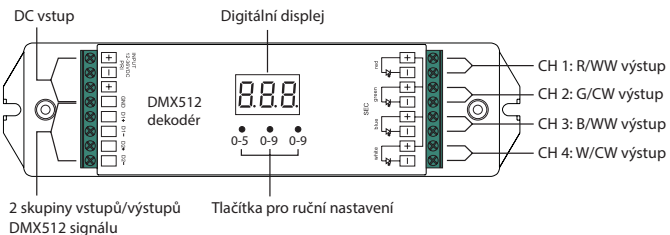




DMX dekodér ML-902.041.22.0

Blahopřejeme Vám k nákupu nového dekodéru McLED. Před prvním použitím si prosím přečtete tento návod. Instalaci smí provádět pouze odborně způsobilá osoba.

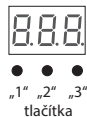


- Standardní ovládací rozhraní kompatibilní s DMX512. Umožňuje libovolně nastavit adresu DMX a zobrazit adresu přes digitální displej.
- Lze doplnit zesilovačem DMX signálu (ML-952.001.22.0) pro neomezené rozšíření výstupního výkonu.

Funkce:

Nastavení DMX adresy

Stisknete a podržete na 2 sekundy první tlačítko, digitální displej zabliká pro nastavení požadované DMX adresy. Stisknutí tlačítka „1“ nastaví pozici „stovky“, tlačítko „2“ nastaví „desítky“, „3“ nastaví „jednotky“. Pro potvrzení stisknete a podržete (>2s) libovolné tlačítko.

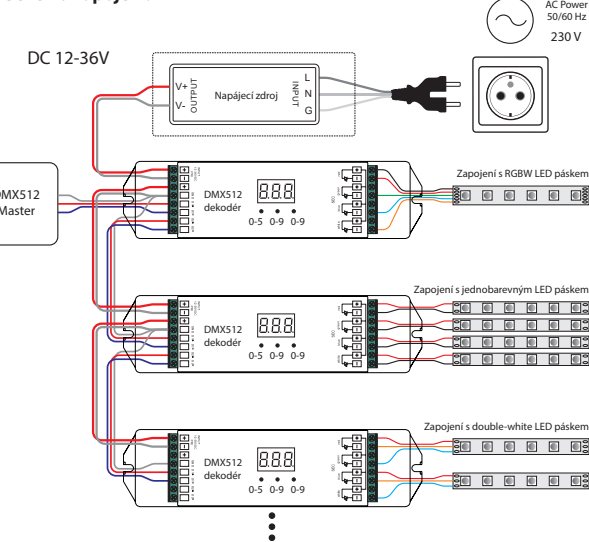


Volba kanálů

Stisknete na 2 sekundy současně druhé a třetí tlačítko, digitální displej zabliká, poté stisknete tlačítko „1“ pro zvolení 1/2/3/4, 3 znamená celkem 3 kanály, 4 znamená celkem 4 kanály. Stisknete a podržete (>2s) libovolné tlačítko pro potvrzení 1, 2, 3 nebo 4 kanálů. Výchozí tovární nastavení má 4kanalový výstup.



Schéma zapojení:



McLED

www.mclcd.cz

Technické parametry:

Vstupní/výstupní napětí	12-36VDC
Výstupní proud	max. 4 x 5 A
Výstupní výkon	4 x (60-180) W
Poznámky	Konstantní napětí
Výkon RGBW vstupu	1,2 W
Krytí	IP20
Rozměry	178 x 46 x 22 mm

Bezpečnost & Varování:

- Neinstalujte, pokud je zařízení připojeno k napájení
- Nevystavujte vlhkosti

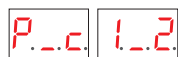
Poznámky:

Příklad, nastavení adresy na 001:

- Při výběru 1cH, všechny čtyři kanály budou nastaveny na adresu 001.
- Při výběru 2cH, kanál 1 a 3 budou nastaveny na adresu 001, kanál 2 a 4 na adresu 002.
- Při výběru 3cH, kanály 1, 2, 3 budou s adresami 001, 002, 003, kanál 4 s adresou 001.
- Při výběru 4cH, kanály 1, 2, 3, 4 budou nastaveny na adresy 001, 002, 003, 004. (tovární nastavení)

Nastavení PWM frekvence

Stisknete a podržete na 2 sekundy zároveň tlačítko „1“ a „3“. Digitální displej zobrazí **P-c**. **P** znamená PWM frekvenci: stiskem tlačítka „1“ nastavíte 1500Hz, tlačítkem „2“ 200Hz. **c** znamená typ stmívání: stiskem tlačítka „3“ se na displeji zobrazí „1“ což znamená **logaritmické stmívání**, zobrazení čísla „2“ znamená **lineární stmívání**. Pro potvrzení nastavení stisknete a podržete (>2s) libovolné tlačítko. Výchozí nastavení dekodéru je PWM frekvence 1500Hz s lineárním stmíváním (1-2).



Odstanění problémů

Ochrana proti zkratu a přetížení.

Pokud je na displeji zobrazen **Er0**, dekodér je chráněn buď proti zkratu nebo přetížení. Odpojte napájení dekodéru. Zkontrolujte, zda není přetížení výstup, nebo zda není výstup zkratován. Problém odstraňte a znovu dekodér připojte.

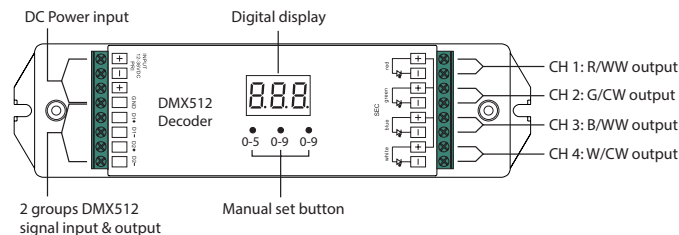


*Až Vám náš produkt doslouží, odevzdejte jej na sběrná místa pro elektroodpad.



DMX Decoder ML-902.041.22.0

Important: Read All Instructions Prior to Installation. Installation may only be performed by qualified persons.

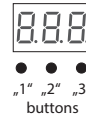


- Standard DMX512 compliant control interface, enable to set the DMX address freely. And show address Via digital numeric display.
- Two types available (Constant Voltage, Constant Current), suitable for different LED lamps.
- To work with power repeater to expand output power unlimitedly.

Operation:

Set DMX addresses

Press and hold down 1st button for 2 seconds, digital display flashes to set the required DMX address. Click button 1 is to set "hundreds" position, 2 to set "tens" position, 3 to set "units" position. Then press and hold down any button for >2 seconds to confirm.

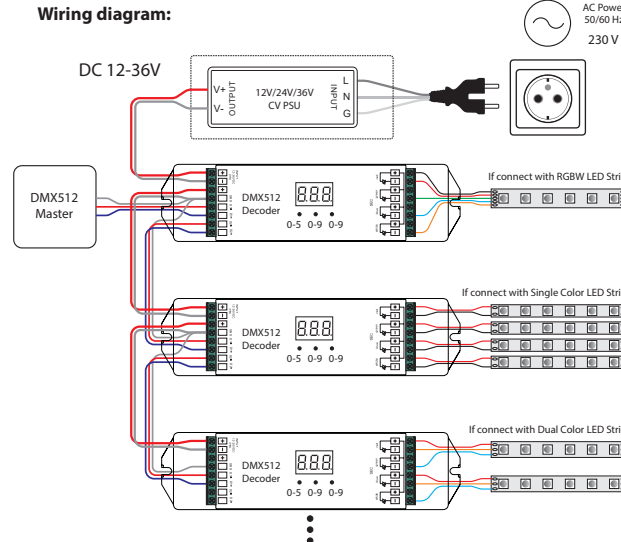


Choose Channels

Press 2nd button and 3rd button at the same time for 2 seconds, cH digital display flashes, then click 1st button to choose 1/2/3/4, 3 means total 3 channels, 4 means total 4 channels. Press and hold down any button for >2 seconds to confirm the 1,2,3 or 4 channels. The factory preset default is 4 channel output.



Wiring diagram:



Note:

For example, when we set address to 001:

- When select 1cH, all four channel will be the same address 001.
- When select 2cH, channel one and channel three will be the same address 001, channel two and channel four will be 002.
- When select 3cH, channel 1, 2, 3 will be address 001, 002, 003, and channel 4 address is also 001.
- When select 4cH, channel 1, 2, 3, 4 will be address 001, 002, 003, 004. (The factory preset default)

Choose PWM frequency

Press and hold down 1st button and 3rd buttons simultaneously for 2 seconds, digital display flashes to show **P-c**. **P** means PWM frequency: click 1st button to show "1", means 1500Hz, "2" means 200Hz. **c** means dimming options: click 3rd button to show "1", means **logarithmic dimming**, "2" means **linear dimming**. Press and hold down any button for >2 seconds to confirm the setting. The factory preset default is PWM frequency 1500Hz with linear dimming (1-2).



Troubleshooting

Short circuit, overload protection

When the display shows **Er0**, the decoder is protected from short circuit or overload. Power off and power on the decoder to recover from short circuit protection. Reduce the load to the rated range, then power off and power on the decoder to recover from over load protection.



*When the product will run out, please hand it in to the places for electro-waste.

McLED

www.mclcd.eu

Product data:

Input/output voltage	12-36VDC
Output Current	max. 4 x 5 A
Output Power	4 x (60-180) W
Remarks	Constant voltage
RGBW Input Power	1,2 W
Waterproof grade	IP20
Size (L x W x H)	178 x 46 x 22 mm

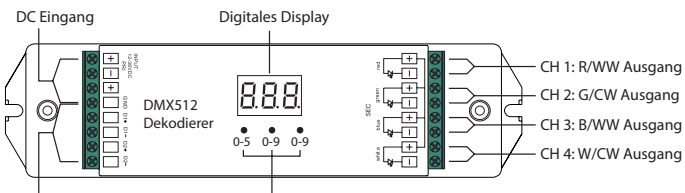
Safety & Warnings:

- DO NOT install with power applied to device
- DO NOT expose the device to moisture



DMX Dekodierer ML-902.041.22.0

Wir beglückwünschen Sie zum Einkauf Ihres neuen McLED Dekodierers. Lesen Sie vor der ersten Benutzung bitte diese Anleitung durch. Die Installation dürfen nur qualifizierte Personen durchführen.

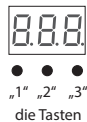


2 Eingangs- / Ausgangsgruppen des DMX512-Signals
Tasten für die manuelle Einstellung

- Standardmäßige Betätigungsschnittstelle, mit DMX512 kompatibel. Ermöglicht, die DMX Adresse beliebig einzustellen und die Adresse am digitalen Display anzuzeigen.
- Kann mit einem Verstärker des DMX Signals (ML-952.001.22.0) für unbegrenzte Erweiterung der Ausgangsleistung nachgerüstet werden.

Funktion: Einstellung der DMX-Adressen

Die erste Taste für 2 Sekunden betätigen und halten, das digitale Display blinkt für die Einstellung der gewünschten DMX-Adresse. Betätigung der Taste „1“ stellt die Position „Hunderter“ ein, die Taste „2“ stellt die „Zehner“ ein, die „3“ stellt die „Einer“ ein. Um die Eingabe zu bestätigen, eine beliebige Taste (>2s) betätigen und halten.



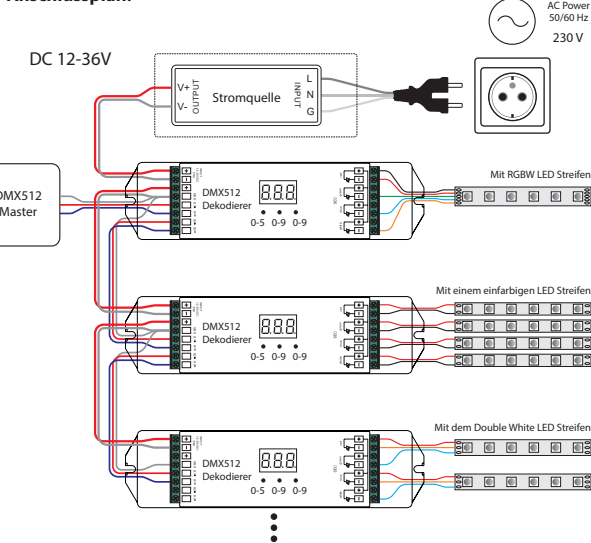
„1“ „2“ „3“ die Tasten

Wahl des Kanälen

Für 2 Sekunden gleichzeitig die zweite und dritte Taste betätigen und halten, das Display blinkt, anschließend die Taste „1“ für die Wahl von 1/2/3/4 betätigen, 3 bedeutet insgesamt 3 Kanäle, 4 bedeutet insgesamt 4 Kanäle. Eine beliebige Taste (>2s) betätigen, um den 1, 2, 3 bzw. 4 Kanälen zu bestätigen. Die werkseitige Einstellung hat 4 Kanalausgänge.



Anschlussplan:



McLED®

www.myled.at

Technische Daten:

Eingangs- / Ausgangsspannung	12-36VDC
Ausgangsstrom	max. 4 x 5 A
Ausgangsleistung	4 x (60-180) W
Schutzart	Konstante Spannung
Leistung des RGBW Eingangs	1,2 W
Schutzart	IP20
Abmessungen	178 x 46 x 22 mm

Sicherheit & Warnung:

- Nicht installieren, solange die Einrichtung an die Stromversorgung angeschlossen ist
- Vor Feuchtigkeit schützen

Hinweise:

- Beispiel, Einstellung der Adresse auf 001:
- Bei der Auswahl 1cH, bei allen vier Kanälen wird die Adresse 001 eingestellt.
 - Bei der Auswahl 2cH, wird beim Kanal 1 und 3 die Adresse 001, Kanal 2 und 4 die Adresse 02 eingestellt.
 - Bei der Auswahl 3cH, werden bei den Kanälen 1, 2, 3 die Adressen 001, 002, 003, beim Kanal 4 die Adresse 01 eingestellt.
 - Bei der Auswahl 4cH, werden bei den Kanälen 1, 2, 3, 4 die Adressen 001, 002, 003, 004 eingestellt. (Die werkseitige Einstellung)

Einstellung der PWM Frequenz

Für 2 Sekunden gleichzeitig die Tasten „1“ und „3“ betätigen und halten. Am digitalen Display wird **P-c** angezeigt. **P** bedeutet PWM Frequenz: durch Betätigung der Taste „1“ stellen Sie 1500Hz, mit der Taste „2“ 200Hz ein. **c** bedeutet die Dimmungsart: bei Betätigung der Taste „3“ wird am Display „1“ angezeigt, was **logarithmische Dimmung** bedeutet, Anzeige der Zahl „2“ bedeutet **lineare Dimmung**. Eine beliebige Taste (>2s) betätigen und halten, um die Eingabe zu bestätigen. Der Dekodierer ist werkseitig mit der PWM-Frequenz 1500 Hz mit linearer Dimmung (1-2) eingestellt.



Problembeseitigung

Schutz gegen Kurzschluss und Überlastung. Wird am Display **er0** angezeigt, ist der Dekodierer entweder gegen Kurzschluss bzw. Überlastung geschützt. Die Stromversorgung des Dekodierers trennen. Überprüfen, ob der Ausgang nicht überlastet ist bzw. am Ausgang kein Kurzschluss besteht. Das Problem beseitigen und den Dekodierer erneut anschließen.



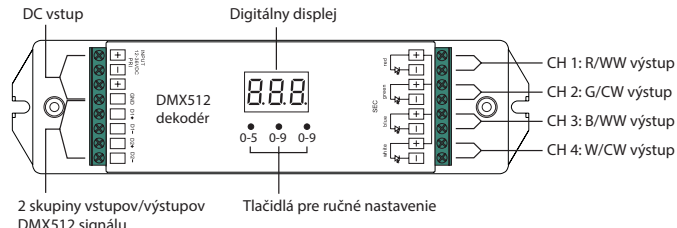
*Bringen Sie das ausgediente Produkt bitte zu einer Sammelstelle für Elektroschrott.



DMX Dekodér ML-902.041.22.0

Blahoželáme Vám k nákupu nového dekodéra McLED. Pred prvým použitím si prosím prečítajte tento návod.

Instaláciu môže vykonávať len odborne spôsobilá osoba.

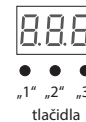


- Štandardné ovládacie rozhranie kompatibilné s DMX512. Umožňuje ľubovoľne nastaviť adresu DMX a zobraziť adresu cez digitálny displej.
- Je možné ho doplniť zosilňovačom DMX signálu (ML-952.001.22.0) pre neobmedzené rozšírenie výstupného výkonu.

Funkcie:

Nastavenie DMX adresy

Stlačte a podržte na 2 sekundy prvé tlačidlo, digitálny displej zabliká pre nastavenie požadovanej DMX adresy. Stlačenie tlačidla „1“ nastaví pozíciu „stovky“, tlačidlo „2“ nastaví „desiatky“, „3“ nastaví „jednotky“. Pre potvrdenie stlačte a podržte (>2s) ľubovoľné tlačidlo.



„1“ „2“ „3“ tlačidla

Voľba kanálov

Stlačte na 2 sekundy súčasne druhé a tretie tlačidlo, digitálny displej zabliká, potom stlačte tlačidlo „1“ pre výber 1/2/3/4, 3 znamená celkom 3 kanály, 4 znamená celkom 4 kanály. Stlačte a podržte (>2s) ľubovoľné tlačidlo pre potvrdenie 1, 2, 3 alebo 4 kanálov. Východiskové továrenské nastavenie má 4kanálový výstup.

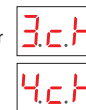
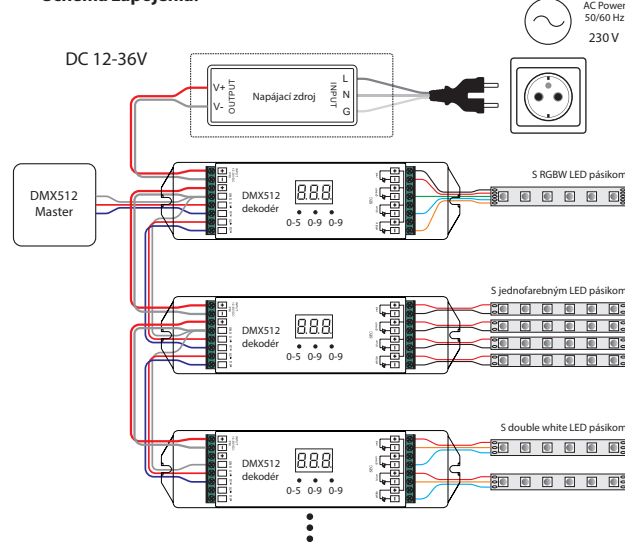


Schéma zapojenia:



McLED®

www.myled.sk

Technické parametre:

Vstupné/výstupné napätie	12-36VDC
Výstupný prúd	max. 4 x 5 A
Výstupný výkon	4 x (60-180) W
Poznámky	Konštantné napätie
Výkon RGBW vstupu	1,2 W
Krytie	IP20
Rozmery	178 x 46 x 22 mm

Bezpečnosť & Varovanie:

- Neinštalujte, pokiaľ je zariadenie pripojené k napájaniu
- Nevystavujte vlhkosti

Poznámky:

- Príklad, nastavenie adresy na 001:
- Pri výbere 1cH, všetky štyri kanály budú nastavené na adresu 001.
 - Pri výbere 2cH, kanál 1 a 3 budú nastavené na adresu 001, kanál 2 a 4 na adresu 002.
 - Pri výbere 3cH, kanály 1, 2, 3 budú s adresami 001, 002, 003, kanál 4 s adresou 001.
 - Pri výbere 4cH, kanály 1, 2, 3, 4 budú nastavené na adresy 001, 002, 003, 004. (továrenské nastavenie)

Nastavenie PWM frekvencie

Stlačte a podržte na 2 sekundy súčasne „1“ a „3“ tlačidlo. Digitálny displej zobrazí **P-c**. **P** znamená PWM frekvenciu: stlačením tlačidla „1“ nastavíte 1500Hz, tlačidlom „2“ 200Hz. **c** znamená typ stmievania: stlačením tlačidla „3“ sa na displeji zobrazí „1“ čo znamená **logaritmické stmievanie**, zobrazenie čísla „2“ znamená **lineárne stmievanie**. Pre potvrdenie nastavenia stlačte a podržte (>2s) ľubovoľné tlačidlo. Východiskové nastavenie dekodéra je PWM frekvencia 1500Hz s lineárnym stmievaním (1-2).



Odstránenie problémov

Ochrana proti skratu a preťaženiu. Pokiaľ je na displeji zobrazené **er0**, dekodér je chránený buď proti skratu alebo preťaženiu. Odpojte napájanie dekodéra. Skontrolujte, či nie je preťažený výstup, alebo či nie je výstup skratovaný. Problém odstráňte a znovu dekodér pripojte.



*Keď Vám náš produkt doslúži, odovzdajte ho prosím na zberné miesto pre elektrický odpad.