

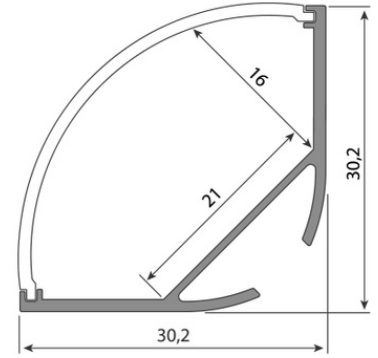
## Rohový hliníkový profil RL2, 30x30mm, včetně černého difuzoru, 2m

Kód produktu: **ML-761.344.74.2**Typ produktu: **RL2 profile + diff black 2 m****McLED Asist**

+420 220 184 886, +420 220 184 827, +420 220 184 894, +420 220 184 881

support@mcled.cz

Popis: **Rohový hliníkový profil pro LED pásy, rozměry průřezu cca 30x30 mm. Součástí je černý difuzor, který lze do profilu nacvaknout. Tento profil je určen pro krytí a chlazení LED pásků do šíře 21 mm. Upevnění k podkladu lze provést pomocí montážních úchyťů, vrtů, lepidel. K profilu lze zakoupit úchyty a koncovky.**



**Hliníkové profily McLED®** představují v současné době již neodmyslitelný doplněk oblíbených LED pásků. Hliníkový profil totiž ve spojení s LED páskem plní hned několik významných funkcí.

Jednou z jeho vlastností je schopnost odvodu tepla vznikajícího během svícení v LED pásku. Tím se významným způsobem **prodlužuje životnost LED pásku** a zároveň se tím i udržuje vysoká kvalita vyzařovaného světla. Druhotnou (avšak neméně důležitou) funkcí hliníkového profilu je i **ochrana LED pásku** před prachem a dalšími vnějšími vlivy – LED pásek je vlepen v hliníkovém profilu a přikryt difuzorem. Difuzor pak navíc pomáhá přizpůsobovat vyzařované světlo našim požadavkům. Hliníkové profily se však staly díky mnoha variantám rovněž **designovým interiérovým doplňkem**.

Tento hliníkový profil se díky svému tvaru nejčastěji umísťuje do rohů, a to pomocí samostatně prodejných úchyťů, případně pomocí vrtů.

**Široké možnosti použití**

Tento rohový hliníkový profil lze instalovat ve většině dnešních moderních interiérů. Nejčastější aplikace jsou jak u kuchyňských linek, kde dokáží nasvítit pracovní plochu pod požadovaným sklonem, tak i v rozích místností, kde zase dokáží vytvořit poutavou světelnou linii od podlahy až ke stropu. Pokud navíc použijete tento profil ve spojení s RGB LED pásky, dokážete tím vytvořit nevšední osvětlení s dlouhou životností a nízkou spotřebou.

**Kvalitní hliníkový profil s originálním difuzorem**

Rozměry průřezu tohoto hliníkového profilu jsou cca **30 x 30 mm**. Do tohoto hliníkového profilu lze umístit LED pásek o maximální šířce 21 mm. Povrch tohoto hliníkového profilu je **anodizován** (eloxován), díky čemuž je odolnější jak proti povětrnostním vlivům, tak i proti mechanickému poškození.

**Černý difuzor nejlépe rozptýlí světlo LED pásku**

Kvalitní plastový difuzor dodávaný jako součást tohoto profilu je zbarven **do mléčného odstínu**, je UV stabilní a ani s časem nemění své vlastnosti: nepraská a lze jej opakovaně nacvaknout. Tento černý difuzor **pomáhá rozptýlit světlo** z jednotlivých LED tak, aby bránil nežádoucímu oslnění a vyzařované světlo tak působilo jako kompaktnější linie. Při průchodu a rozptýlení světelného paprsku difuzorem se vždy určitá část světla ztratí (zpravidla 50 – 70 %). Proto je výhodné použít tento mléčný difuzor také tam, kde má být světlo pouze dekorativní a vyšší svit zde není žádoucí.

Díky tomu, že tento originální difuzor McLED® do hliníkového profilu přesně pasuje, pomáhá tak chránit LED pásek před vnějšími vlivy, jako je například prach nebo další nečistoty. Tím se zároveň usnadňuje budoucí údržba. V případě odlepení LED pásku od podkladu také difuzor udrží LED pásek v profilu, tím zamezí jeho případnému poškození. Doporučujeme tedy vždy používat LED pásy v hliníkovém profilu i s difuzorem.

**Parametry:**Typ příslušenství: **Profil**Typ profilu: **Rohový**Druh difuzoru: **Černý**Provedení difuzoru: **PC - černý difuzor (black)**Pro pásek šíře do [mm]: **21**Prodej na míru: **Ano**Materiál: **hliník + PC**Hmotnost [kg]: **0,24**Šířka [mm]: **30**Výška [mm]: **30**Barva: **Hliník**Povrchová ochrana: **Eloxování**Min. délka profilu [mm]: **25**Délka segmentů [mm]: **1**Záruka McLED [M]: **24**EAN: **8595607150880**

