

Sada přisazeného hliníkového profilu PG2 1 m včetně mléčného difuzoru, 2x koncovka, 2x montážní úchyty

Kód produktu: **ML-761.001.74.S1**

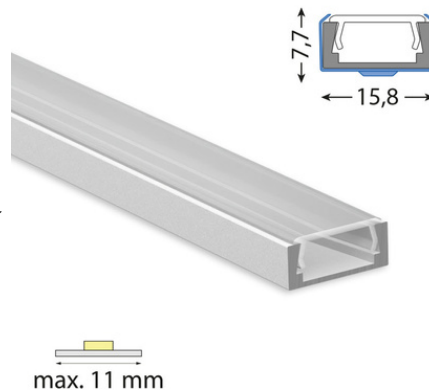
Typ produktu: **PG2+opal+EC+MC-1m**

McLED Asist

+420 220 184 886, +420 220 184 827, +420 220 184 894, +420 220 184 881

support@mcled.cz

Popis: Sada přisazeného hliníkového profilu pro LED pásky, rozměry průřezu cca 16x8 mm. Součástí je mléčný difuzor, který lze do profilu nacvaknout. Tento profil je určen pro krytí a chlazení LED pásek do šíře 11 mm. Upevnění k podkladu lze provést pomocí montážních úchytek, vrtulů a lepidel. Součástí sady je i koncovka s otvorem a koncovka bez otvoru a dvě montážní příchytky. Délka profilu s difuzorem je 1 m.



Parametry:

Typ profilu: Přisazený

Pro pásek šíře do [mm]: 11

EAN: 8595607142601

