

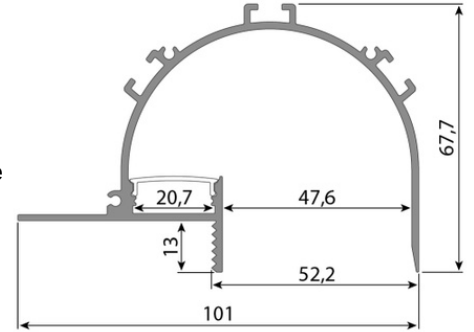
Podhledový hliníkový profil AJ pro sádkarton, 101x68mm, bílá barva, vč. matného difuzoru, 2m

Kód produktu: **ML-761.082.43.2**Typ produktu: **AJ + frosted 2 m**

McLED Asist

+420 220 184 886, +420 220 184 827, +420 220 184 894, +420 220 184 881
support@mcled.cz

Popis: **Podhledový hliníkový bílý profil pro sádkarton, rozměry průřezu cca 101x68mm. Součástí je matný difuzor, který lze do profilu nacvaknout. Tento profil je určen pro krytí a chlazení LED pásků do šíře až 20mm a výkonu max. 38,4W/m. Profil lze upevnit pomocí samostatně prodáváných úchytů. K profilu lze zakoupit také koncovky.**



Hliníkové profily McLED® představují v současné době již neodmyslitelný doplněk oblíbených LED pásků. Hliníkový profil totiž ve spojení s LED páskem plní hned několik významných funkcí.

Jednou z jeho vlastností je schopnost odvodu tepla vznikajícího během svícení v LED pásku. Tím se významným způsobem **prodlužuje životnost LED pásku** a zároveň se tím i udržuje vysoká kvalita vyzařovaného světla. Druhotnou (avšak neméně důležitou) funkcí hliníkového profilu je i **ochrana LED pásku** před prachem a dalšími vnějšími vlivy – LED pásek je vlepen v hliníkovém profilu a přikryt difuzorem. Difuzor pak navíc pomáhá přizpůsobovat vyzařované světlo našim požadavkům. Hliníkové profily se však staly díky mnoha variantám rovněž **designovým interiérovým doplňkem**.

Tento hliníkový profil se díky svému tvaru nejčastěji umísťuje ke stropu, a to zpravidla pomocí vrutů, případně pomocí vhodného lepidla.

Široké možnosti použití

Tento rohový hliníkový profil slouží zpravidla k nepřímému osvětlení. Díky svému specifickému provedení jej můžete využít i jako nosný prvek nebo zakončení například u sádkartonových světelných ramp apod. Tím lze tento profil zcela nenápadně včlenit do interiéru a vytvořit tak elegantní a moderní LED osvětlení, které každého zaujme na první pohled. Pokud navíc použijete tento profil ve spojení s RGB LED pásky, dokážete tím vytvořit nevšední osvětlení s dlouhou životností a nízkou spotřebou.

Kvalitní hliníkový profil s originálním difuzorem

Rozměry průřezu tohoto hliníkového profilu jsou cca **101 x 68 mm**. Do tohoto hliníkového profilu lze umístit LED pásek o maximální šířce 20 mm. Povrch tohoto hliníkového profilu je **anodizován** (eloxován), díky čemuž je odolnější jak proti povětrnostním vlivům, tak i proti mechanickému poškození.

Matný difuzor rozptýlí světlo LED pásku, zároveň propustí více světla

Kvalitní plastový difuzor dodávaný jako součást tohoto profilu je zabarven **do matného odstínu**, je UV stabilní a ani s časem nemění své vlastnosti: nepraská a lze jej tak i opakovaně nacvaknout. Tento matný difuzor **pomáhá rozptýlit světlo** z jednotlivých LED tak, aby bránil nežádoucímu oslnění a vyzařované světlo tak působilo jako kompaktnější linie. Při průchodu a rozptýlení světelného paprsku difuzorem se vždy určitá část světla ztratí (v tomto případě okolo 20 %), což je o něco méně, než v případě mléčného difuzoru. Proto je tedy vhodné použít tento matný difuzor také tam, kde má být světlo rozptýlené, ale nemusí být příliš utlumené, případně se nenachází v zorném poli a nehrozí tak možné oslnění.

Díky tomu, že tento originální difuzor McLED® do hliníkového profilu přesně pasuje, pomáhá tak chránit LED pásek před vnějšími vlivy, jako je například prach nebo další nečistoty. Tím se zároveň usnadňuje budoucí údržba. V případě odlepení LED pásku od podkladu také difuzor udrží LED pásek v profilu, tím zamezí jeho případnému poškození. Doporučujeme tedy vždy používat LED pásky v hliníkovém profilu i s difuzorem.

Parametry:

Typ příslušenství: **Profil**Typ profilu: **Pro sádkarton**Druh difuzoru: **Matný (frosted)**Provedení difuzoru: **PC - matný difuzor (frosted)**Pro pásek šíře do [mm]: **20**Pro výkon pásku do [W/m]: **38,4**Prodej na míru: **Ano**Materiál: **hliník + PC**Hmotnost [kg]: **1,36**Šířka [mm]: **101**Výška [mm]: **68**Barva: **Bílá**Povrchová ochrana: **Eloxování**Min. délka profilu [mm]: **25**Délka segmentů [mm]: **1**Záruka McLED [M]: **24**EAN: **8595607144339**

