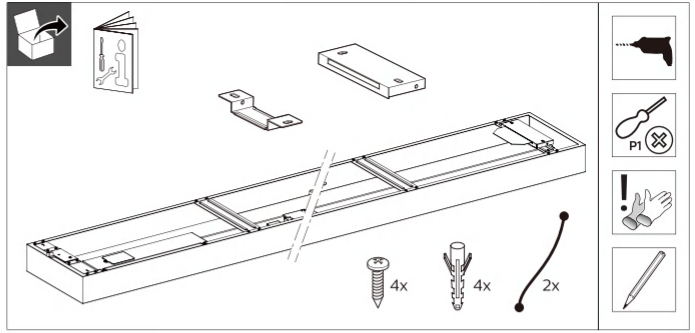


PHILIPS

CoreLine Surface mounted

SM136V



LIFE
L85B50
50 khrs

LIFE
L70B50
100 khrs

220V
240V

50Hz
60Hz

LEDs

IP20

IK03

GLOW
WIRE
650 °C

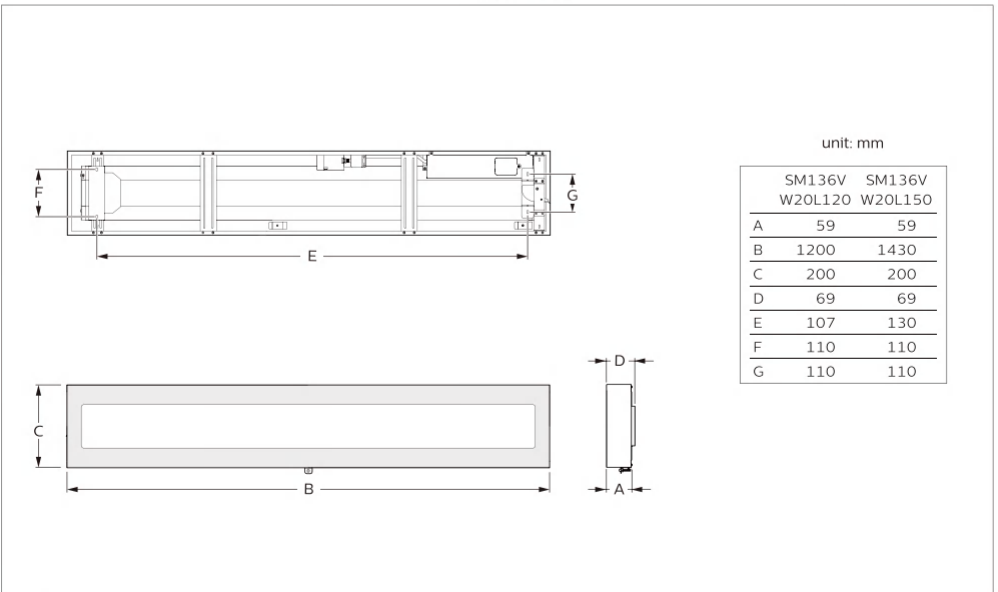
Ta
25 °C

Max.
40 °C
Min.
-10 °C



	Power (W)	Lumen output (lm)	Efficacy (lm/W)	CCT (K)	UGR	Class I/II	kg
SM136V 31S_37S_43S/840 PSU W20L120 OC	22W/26W*/31W	3100/3700*/4300	141/142*/139	4000	19	I	3.5
SM136V 31S_37S_43S/840 PSD W20L120 OC						II	3.3
SM136V 31S_37S_43S/840 PSU W20L150 OC						I	4.0
SM136V 31S_37S_43S/840 PSD W20L150 OC						II	3.8
SM136V 28S_34S_40S/830 PSD W20L120 OC	22W/26W*/31W	2800/3400*/4000	127/131*/129	3000	25	II	3.3
SM136V 28S_34S_40S/830 PSD W20L150 OC						II	3.8
SM136V 31S_37S_43S/840 PSU W20L120 NOC						I	3.4
SM136V 31S_37S_43S/840 PSD W20L120 NOC						II	3.2
SM136V 31S_37S_43S/840 PSU W20L150 NOC	22W/26W*/31W	3100/3700*/4300	141/142*/139	4000	25	I	3.9
SM136V 31S_37S_43S/840 PSD W20L150 NOC						I	3.4
SM136V 28S_34S_40S/830 PSU W20L120 NOC						I	3.4
SM136V 28S_34S_40S/830 PSU W20L150 NOC						I	3.9

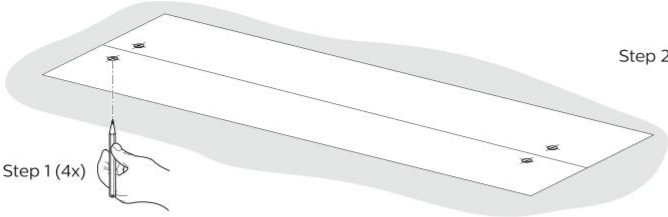
* Default setting



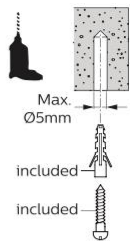


Surface mounted

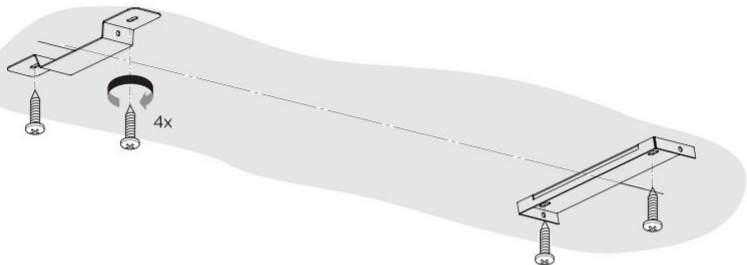
Step 1 (4x)



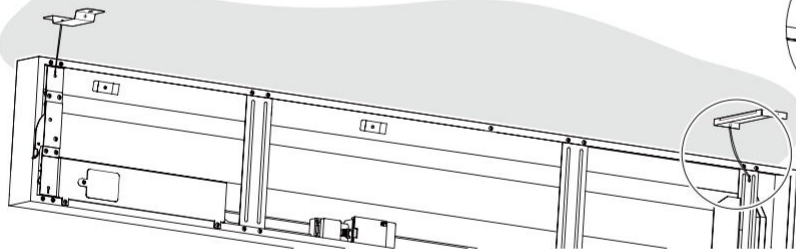
Step 2 (4x)



1

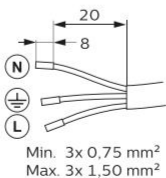
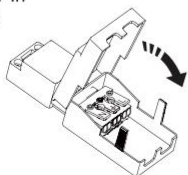


2



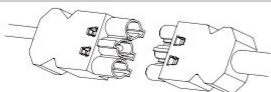
3

Push-In PSU:

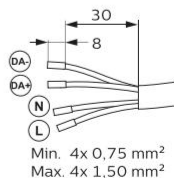
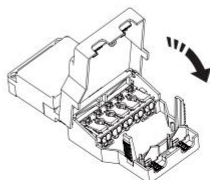


4a

Push-In PSU W3:

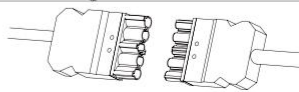


Push-In PSD:

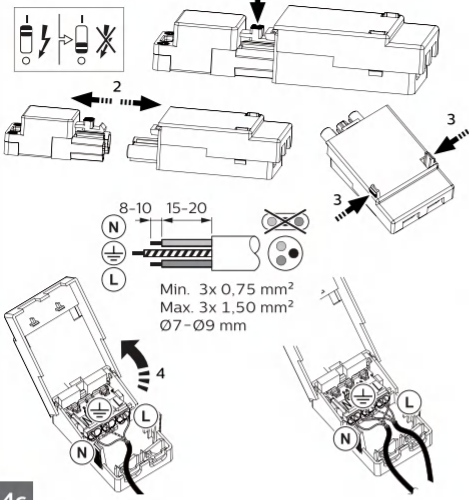


4b

Push-In PSD W5:

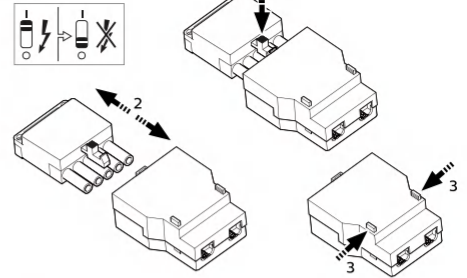


PSU

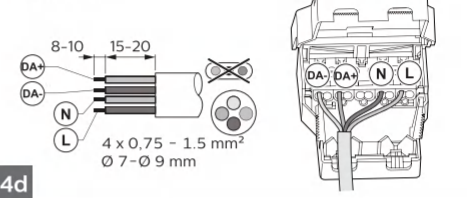


4c

PSD:



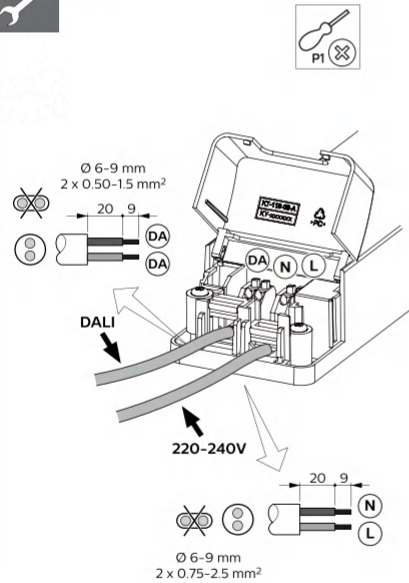
PSD (DALI)



4d

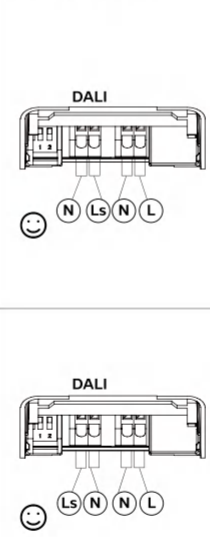


PSD



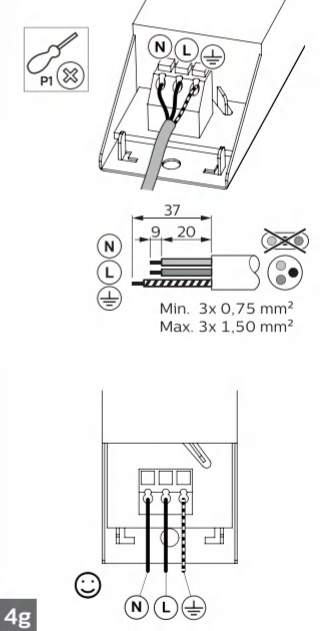
4e

PSD Touch & Dim

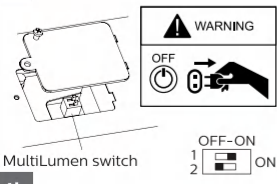


4f

PSU



4g



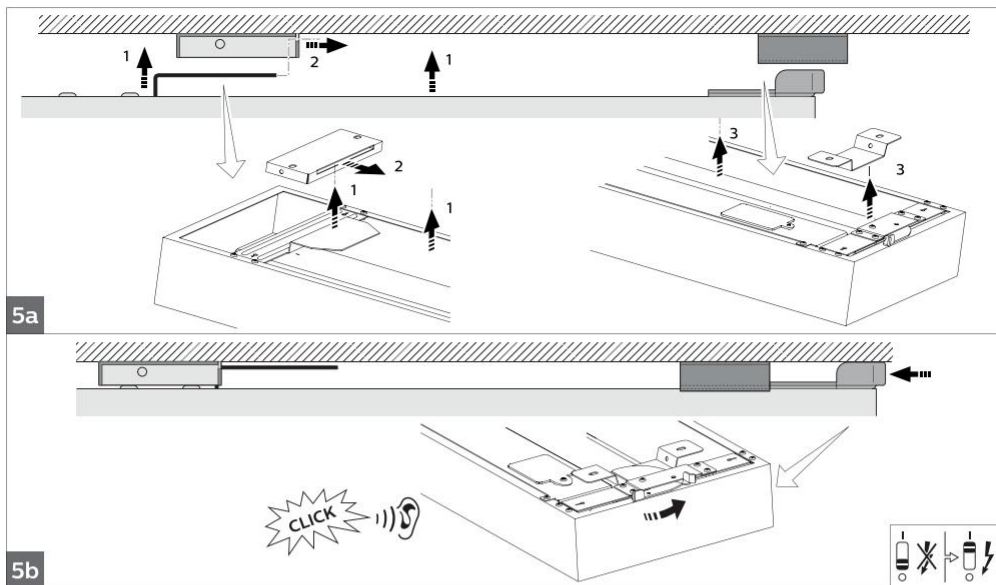
4h

PSU		4000 K	3000 K	
PIN 1	PIN 2	Lumen	Lumen	Power
ON	ON	3100 lm	2800 lm	22 W
ON	OFF	3700 lm*	3400 lm*	26 W
OFF	ON	4300 lm	4000 lm	31 W
OFF	OFF	Not use		

* Default setting

PSD		4000 K	3000 K	
PIN 1	PIN 2	Lumen	Lumen	Power
OFF	OFF	Not use		
ON	OFF	3100 lm	2800 lm	22 W
OFF	ON	3700 lm*	3400 lm*	26 W
ON	ON	4300 lm	4000 lm	31 W

* Default setting

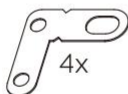


Suspension

Optional with
 911401806584 SM136Z SME-3 WH(PSU)
 911401873284 SM136Z SME-4 WH(PSD)

PSU

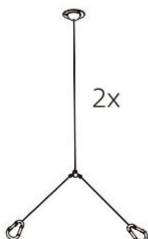
911401806584
 SM136Z SME-3 WH



8x ST3.2

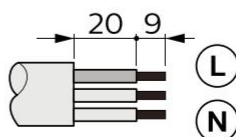
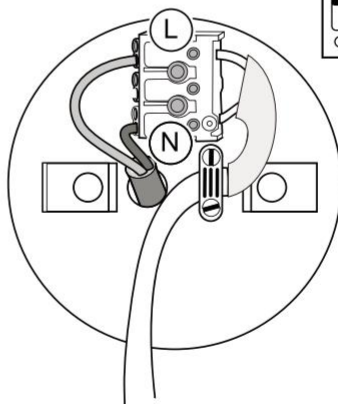
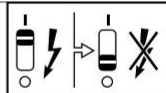
8x Ø6

8x ST4



The above accessories need to be purchased separately.

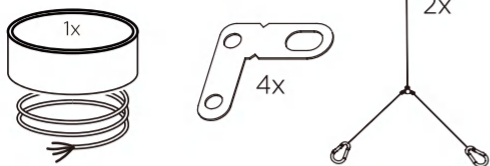
1a



60227 IEC52
 2 x 0.75-1.5 mm²
 Ø6-9mm

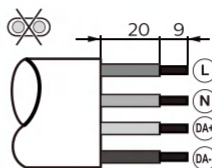
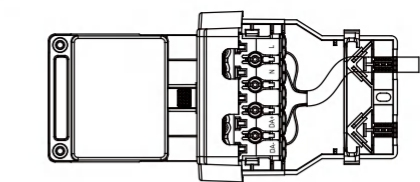
PSD

911401873284
SM136Z SME-4 WH

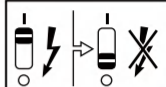


8x ST3.2 8x Ø6 8x ST4

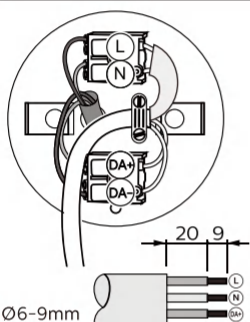
The above accessories need to be purchased separately.



60227 IEC52
4 x 0.75-1.5 mm²
Ø6-9mm



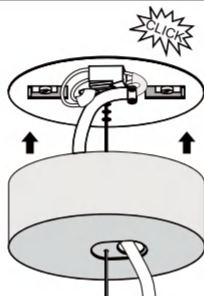
1b



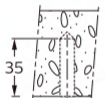
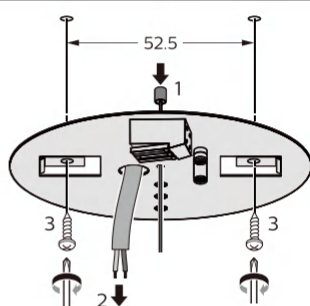
Ø6-9mm

60227 IEC52
4 x 0.75-1.5 mm²

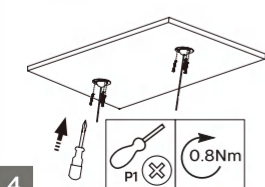
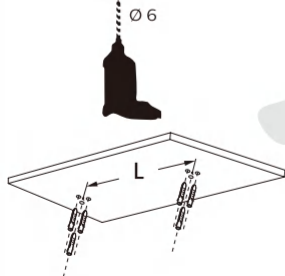
2



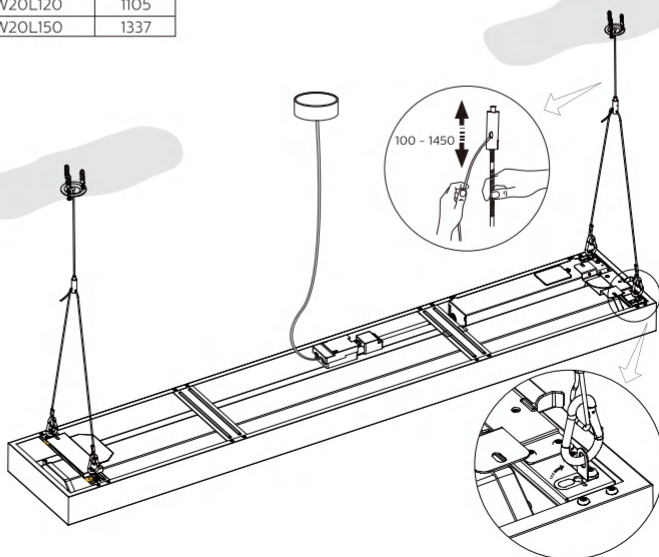
3



	L(mm)
W20L120	1105
W20L150	1337

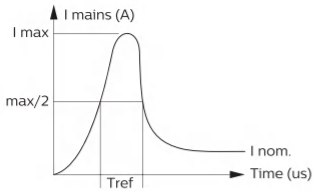


4



x4

Inrush current



	SM136V PSU	SM136V PSD
Electrical characteristics		
I _{max} (A)	15.3	14.1
T _{ref} (μs)	290	212
MCB	No. of luminaires max.	
B-10 A	21	17
B-13 A	28	24
B-16 A	35	30
B-20 A	45	37
B-25 A	56	47
C-10 A	37	30
C-13 A	48	40
C-16 A	60	50
C-20 A	76	63
C-25 A	96	80



- The luminaire shall be installed by a qualified electrician and wired in accordance with the latest IEE electrical regulations or the national requirements.
- The light source of this luminaire is not replaceable; when the light source reaches its end of life the whole luminaire shall be replaced.
- During installation or maintaining the luminaire please use gloves to avoid spots on the cover.
 - To remove dirt and spots use the following:
 - Dust: use micro fiber cloths only.
 - Fingerprints, etc.: use a cleaner for synthetic materials with antistatic properties.
- Luminaires not suitable for covering with thermally insulating material
- Luminaire must not be used or stored in corrosive environment where hazardous materials such as Sulphur, Chlorine, Phthalates, etc. are present.
- Only to be installed outside arm's reach.
- If the external flexible cable or cord of this luminaire is damaged, it shall be exclusively replaced by the manufacturer or his service agent or a similar qualified person in order to avoid a hazard.



ATTENTION
OBSERVE PRECAUTIONS
FOR HANDLING
ELECTROSTATIC
SENSITIVE
DEVICES



According to new ErP requirement

EN	This product contains a light source of energy efficiency class <D>.
FR	Ce produit contient une source lumineuse de classe d'efficacité énergétique <D>.
BG	Този продукт включва светлинен източник с клас на енергийна ефективност <D>.
ES	Este producto contiene una fuente luminosa de la clase de eficiencia energética <D>.
CS	Tento výrobek obsahuje světelný zdroj s třídou energetické účinnosti <D>.
DA	Denne produkt indeholder en lyskilde i energieeffektivitetsklasse <D>.
DE	Dieses Produkt enthält eine Lichtquelle der Energieeffizienzklasse <D>.
ET	Toode sisaldab energiatõhususe klassi <D> valgusallikat.
EL	Το προϊόν αυτό περιέχει φωτεινή πηγή της τάξης ενεργειακής απόδοσης <D>.
HR	Ovaj proizvod sadržava izvor svjetlosti klase energetske učinkovitosti <D>.
IT	Questo prodotto contiene una sorgente luminosa di classe di efficienza energetica <D>.
LV	Šis ražojums satur gaismas avotu, kura energoefektivitātes klase ir <D>.
LT	Šiame gaminyje yra šviesos šaltinis, kurio energijos vartojimo efektyvumo klasė <D>.
HU	„Ez a termék egy <D> energiahatékonysági osztályú fényforrást tartalmaz.
MT	Dan il-prodott fih sors tad-dawl tal-klassi tal-efficjenza energetika <D>.
NL	Dit product bevat een lichtbron van energie-efficiëntieklasse <D>.
PL	Ten produkt zawiera źródło światła o klasie efektywności energetycznej <D>.
PT	Este produto contém uma fonte de luz da classe de eficiência energética <D>.
RO	Acest produs conține o sursă de lumină cu clasa de eficiență energetică <D>.
SK	Tento výrobok obsahuje svetelný zdroj triedy energetickej účinnosti <D>.
SL	Ta izdelek vsebuje svetlobni vir razreda energijske učinkovitosti <D>.
FI	Tämä tuote sisältää valonlähteen, jonka energiatehokkuusluokka on <D>.
SV	Denna produkt innehåller en ljuskälla med energieffektivitetsklass <D>.

- GB Storage, installation, use, operation and maintenance of the products needs to be performed exactly according to the instructions in this manual and/or other instructions as may be provided by us to guarantee safe use of the product over its entire lifetime. Failure to adhere to these instructions will invalidate your entitlement to warranty. Bolts with indication of torque strength on the drawing need to be tightened using a calibrated torque wrench. Pre-assembled bolts need to be retightened again to the required torque specification to assure maximum strength over lifetime.
- SP El almacenamiento, instalación, uso, funcionamiento y mantenimiento de este producto debe realizarse exactamente según las instrucciones de este manual, así como otras instrucciones que le proporcionemos con el fin de garantizar un uso seguro del producto durante toda su vida útil. Si no se cumplen estas instrucciones, la garantía quedará anulada. Los tornillos con indicación de par de apriete en el dibujo, deben apretarse con una llave dinamo-métrica calibrada. Los tornillos del acoplamiento premontados deben reapretarse de nuevo con la especificación de par de apriete necesaria para garantizar una solidez máxima durante toda la vida útil de la luminaria.
- PT Para garantir uma utilização segura do produto durante a respetiva vida útil, o armazenamento, a instalação, a utilização, a operação e a manutenção dos produtos tem de ser efetuados exatamente de acordo com as instruções neste manual e/ou com outras instruções que possam ser fornecidas por nós. O incumprimento destas instruções irá invalidar o direito a garantia. Os parafusos com indicação do torque no esquema tem de ser apertados utilizando uma chave dinamométrica calibrada. Os parafusos pré-montados tem de ser novamente apertados de acordo com a especificação de torque necessário para garantir uma resistência máxima durante a vida útil.
- DE Lagerung, Installation, Verwendung, Betrieb und Wartung der Produkte müssen genau nach den Anweisungen in dieser Anleitung und/oder anderen von uns zur Verfügung gestellten Anweisungen erfolgen, um eine sichere Verwendung des Produkts über seine gesamte Lebensdauer zu gewährleisten. Bei Nichtbeachtung dieser Hinweise erlischt Ihr Anspruch auf Gewährleistung. Schrauben mit Angabe der Drehmomente auf der Zeichnung müssen mit einem kalibrierten Drehmomentschlüssel angezogen werden. Vormontierte Schrauben müssen mit dem angegebenen Drehmoment nachgezogen werden, um eine maximale Festigkeit über die gesamte Lebensdauer zu gewährleisten.
- FR Le stockage, l'installation, l'utilisation et la maintenance des produits doivent être effectués conformément aux instructions de ce manuel et / ou d'autres instructions que nous fournissons afin de garantir une utilisation sûre du produit pendant toute sa durée de vie. Le non-respect de ces instructions invalidera votre droit à la garantie. Les vis, dont les couples de serrage sont indiqués sur les schémas, doivent être serrés à l'aide d'une clé dynamométrique étalonnée. Les vis, pré-assemblés, doivent être resserrés à nouveau selon la spécification de couple de serrage requise afin d'assurer leur résistance maximale pendant toute leur durée de vie.
- IT Le stock, l'installazione, l'uso, il funzionamento e la manutenzione dei prodotti devono essere eseguiti esattamente in base alle istruzioni contenute nel presente manuale e / o in altra documentazione fornita da noi per garantire la sicurezza del prodotto per l'intera durata del suo utilizzo. La mancata osservanza di queste istruzioni annullerà la garanzia. I bulloni, con indicazione sull'intensità della coppia serraggio sul disegno devono essere serrati utilizzando una chiave dinamometrica calibrata. I bulloni pre-assemblati devono essere riserrati nuovamente secondo le specifiche di coppia richieste per assicurare la massima resistenza per tutta la durata.
- NL Om een veilig gebruik van dit product gedurende zijn hele levensduur te garanderen, dient het opstellen, installeren, gebruiken, bedienen en onderhouden ervan exact te worden uitgevoerd in overeenstemming met de instructies in deze handleiding en/of andere door ons geleverde instructies. Niet opvolgen van deze instructies maakt uw garantietaalgesprek ongeldig. Bouten waarvan in de tekening het aanhaalkoppel is vermeld, dienen te worden vastgezet met behulp van een momenteleutel. Voorgesamlede bouten dienen opnieuw te worden aangehaald tot het vereiste koppel om maximale strekte gedurende de hele levensduur te waarborgen.
- DK Opbevaring, installation, brug, betjening og vedligeholdelse af produkterne må kun udføres ifølge instruktionerne i denne vejledning og/eller eventuelle øvrige instruktioner fra Signify for at garantere sikker brug af produktet i hele dets levetid. Hvis disse instruktioner ikke følges, bortfalder produktgarantien. Bolte/skrue med angivet spændingsmoment på tegningen skal spændes med en indstillet momenthøgle. Færdigsamlede bolte/skrue skal efterspændes i henhold til det specificerede moment for at sikre maksimal fastgørelse i hele produktets levetid.
- SE Förvaring, installation, användning, drift och underhåll av produkterna måste utföras enligt instruktionerna i denna handbok och/eller andra instruktioner som kan tillhandahållas av oss för att garantera säker användning. Om instruktionerna inte följs frångår man produktgarantin. Skruvar där vridmoment anges på ritningen måste dras åt med en kalibrerad skiftnyckel. Förmonterade skruvar måste dras åt igen med angivet vridmoment för att säkerställa högsta styrka under livslängden.
- NO Opbevaring, montering, bruk, drift og vedlikehold av produktene må utføres nøyaktig i samsvar med instruksjonene i denne håndboken og/eller andre instruksjoner vi måtte gi for å garantere sikker bruk av produktet i hele dets levetid. Hvis instruksjonene ikke følges, bortfaller garantien. Bolter med angivelse av dreiemoment på tegningen må strammes med en kalibrert momentnøkkel. Ferdigmonterte bolter må strammes på nytt til påkrevd dreiemoment for å sikre maksimal styrke i hele produktets levetid.
- FI Tuotteiden asennuksessa, käytössä ja huollossa on noudatettava tarkoin tässä käyttöoppaassa tai muissa toimitamissamme ohjelmateriaaleissa annettuja ohjeita. Tämä varmistaa tuotteen turvallisen toiminnan koko sen käyttöajan ajan. Näiden ohjeiden noudattamatta jättäminen mitätöi kaikki oikeutetut takuuvaukusi. Pultit, jollle on asennusohjeessa ilmoitettu tietty kiristystuokkuus, on kiristettävä kalibroivalla momenttivaimella. Esiasennetut pultit on kiristettävä ilmoitetuun kiristystuokkuuteen koko käyttöajan mittaisenkestävyyden varmistamiseksi.
- HU A termékkel valószínűleg, telepítését, üzemeltetését és karbantartását pontosan a jelen kézikönyvben és / vagy az általunk biztosított egyéb utasításokban megfellelően kell elvégezni, hogy garantáljuk a termék biztonságos használatát az élettartama alatt. Ezen utasítások be nem tartása érvényteleníti a jótállási jogát. A rajzon a nyomtató-erősséggel jelzett csavarokat meg kell húzni egy kalibrált nyomtatókulccsal. Az előre összeszerelt csavarokat újra meg kell húzni a szükséges nyomtatóspecifikációhoz, hogy biztosítsák a maximális szilárdságot az élettartam során.
- PL Przechowywanie, instalacja, użytkowanie, obsługa i konserwacja produktów musi odbywać się ściśle według wytycznych zawartych w niniejszej instrukcji i / lub w innych instrukcjach, które dołączamy aby zagwarantować bezpieczne użytkowanie produktu przez cały okres eksploatacji. Nieprzestrzeganie tych instrukcji może spowodować utratę prawa do gwarancji. Śruby, przedstawione w rysunku wskazującym siłę momentu dokręcania, muszą być dokręcone za pomocą kalibrowanego klucza dynamometrycznego. Aby zapewnić maksymalną wytrzymałość w całym okresie użytkowania, wstępnie zamontowane śruby należy dokręcić zgodnie z wymaganą specyfikacją momentu dokręcania.
- RO Depozitarea, instalarea, utilizarea, operarea și întreținerea produselor trebuie să fie efectuate exact în conformitate cu instrucțiunile din acest manual și/sau cu alte instrucțiuni care pot fi furnizate de noi pentru a garanta utilizarea în siguranță a produsului, pe întreaga durată de viașă a acestuia. Nerespectarea acestor instrucțiuni vă va anula dreptul la garanție. Suruburile care au cuplul de strângere indicat pe desen, trebuie să fie strânse cu ajutorul unei chei dinamometrice calibrate. Suruburile preasamblate trebuie să fie strânse din nou la specificația de cuplu cerută, pentru a asigura rezistența maximă pe întreaga durată de viașă.
- CZ Při uchovávaní, montáži, používání a údržbě produktu je třeba postupovat přesně podle pokynů v této příručce a dalších návodů případných pokynů, které zajišťují bezpečné používání produktu po celou dobu jeho životnosti. Když tyto pokyny dodržovat nebudete, přijde o záruku. Šrouby, které mají na výkrese uvedená utahovací momenty, je třeba utáhnout zkalirovaným momentovým klíčem. Předem namontované šrouby je třeba dotáhnout požadovaným momentem, aby po dobu životnosti produktu držely na místě.
- TR Ürünlerin saklanması, kurulumu, kullanımı, çalıştırılması ve bakımı, ürünün kullanım ömrü boyunca güvenli kullanımlarını sağlanması amacıyla tam olarak bu kılavuzdaki ve / veya tarafımızdan sağlanan diğer talimatlarla uygun biçimde gerçekleştirilmelidir. Söz konusu talimatlarla uyulmaması, önceden ilgili garanti hakkınıza geçersiz kılar. Teknik çizimde yarımadık bir tork değeri belirtilen civatalar kalibre edilmiş bir tork anahtar kullanılarak sıkılmalıdır. Ürünlerin talimatları olarak civataların da belirtilen tork değerine uygun biçimde yeniden sıkılması, kullanım ömrü boyunca maksimum dayanıklılığın sağlanması açısından önemlidir.
- BG Съхранението, инсталирането, употребата, експлоатацията и поддръжката на продуктите трябва да се извършват точно в съответствие с указанията в това ръководство и / или други инструкции, които могат да бъдат предоставени от нас, за да се гарантира безопасна употреба на продукта през целия му експлоатационен живот. Неспазването на тези указания ще обезсилва Вашето право на гаранция. Болтовете с индикация за силата на въртящия момент на чертежа трябва да бъдат затегнати с помощта на калибриран гаечен ключ. Предварително сложените болтове трябва да бъдат отново затегнати до изискваната спецификация на въртящия момент, за да осигурят максимална якост по време на експлоатационния живот.
- GR Η αποθήκευση, η εγκατάσταση, η χρήση, η λειτουργία και η συντήρηση των προϊόντων πρέπει να γίνεται ακριβώς σύμφωνα με τις οδηγίες του παρόντος εγχειριδίου ή / και τις άλλες οδηγίες που ενδεχομένως να παρασχεθούν, προκειμένου να είναι ευγιμένη η ασφαλής χρήση του προϊόντος για ολόκληρη τη διάρκεια ζωής του. Η μη εφαρμογή αυτών των οδηγιών θα ακυρώσει τα δικαιώματά σας στο πλαίσιο της εγγύησης. Οι βίδες με ένδειξη τμήρας στρέψης στο σχέδιο θα πρέπει να σφίχονται με τη χρήση ενός βαθμονομημένου ροπακλειδού. Οι προ-συναρμολογημένες βίδες πρέπει να σφίχθούν και πάλι με την απαιτούμενη τμήρας στρέψης, προκειμένου να διασφαλιστεί η μέγιστη ισχύς σε όλη τη διάρκεια ζωής.

- RS Чобы гарантировать безопасное использование этого изделия на протяжении всего соответствующего срока службы, его хранение, установку, использование, эксплуатацию и обслуживание необходимо осуществлять в точном соответствии с приведенными в настоящем руководстве инструкциями и (или) иным инструкциями, которые могут быть предоставлены нами. Несоблюдение этих инструкций приведет к потере прав на гарантию. Болты, для которых на чертеже указан крутящий момент, необходимо затягивать калиброванным динамометрическим ключом. Для обеспечения максимальной прочности изделия в течение всего срока службы болты, завинченные в ходе предварительной сборки, необходимо подтянуть до указанного момента.
- SK Uskladnenie, inštalácia, používanie a údržba produktov je potrebné postupovať presne podľa pokynov v manuáli alebo inými nami poskytnutými pokynov, ktoré zaisťujú bezpečné používanie produktu počas celej doby životnosti. Neodporúčam týchto pokynov sa ruši záruka. Skrutky s nameranou silou utiahnutia, musia byť uťahované kalibrovaným momentovým kľúčom. Vopred namontované skrutky musia byť znovu uťahované podľa požadovanej špecifikácie, aby komponenty držali na mieste počas celej životnosti.
- HR Pohranjivanje, instaliranje, uporaba, korištenje i održavanje proizvoda treba se vršiti točno u skladu s uputama u ovom priručniku ili s drugim uputama osiguranim s naše strane kako bi se jamčila sigurna uporaba proizvoda kroz cijeli radni vijek. Nepoštivanje ovih uputa poništava vaše pravo na jamstvo. Vijci s indiciranim momentom zatezanja na nacrtu trebaju biti uvršćeni korištenjem zateznog alata s kalibriranim momentom zatezanja. Također i već uvršćeni vijci trebaju biti dotezani do specificiranog zateznog momenta kako bi se osigurala uvršćenost tijekom cijelog radnog vijeka.
- LT Produktų saugojimas, montavimas, naudojimas, eksploatavimas ir priežiūra turi būti atlikti tiksliai pagal instrukcijas, pateiktas šiame vadove ir (arba) kitas instrukcijas, kurias mes galime pateikti, kad garantuotume saugų gaminio naudojimą per visą jo eksploatavimo laiką. Jei nesilaikysite šių instrukcijų nurodymų bei reikalavimų, jūsų teisę į garantiją bus panaikinta ir nebegalios. Varžtai, nurodantys sukimo momento stiprumą brėžinyje, turi būti užvertži naudojant kalibruotą sukimo momento veržiamąrktį. Iš anksto sumontuotus varžtus reikia vėl priveržti iki reikiamo sukimo momento, kad būtų užtikrintas maksimalus vartimus per visą eksploatavimo laiką.
- LV Izstrādājumu uzglabāšana, uzstādīšana, lietošana un apkope jāveic precīzi saskaņā ar šajās rokasgrāmātā sniegtajām instrukcijām un / vai citām instrukcijām, kurās mēs varam piedāvāt, lai garantētu produkta drošu lietošanu visā tā darbības laikā. Neievērojot šos norādījumus, jūsu tiesības uz garantiju tiek anulētas. Bulskrūves ar norādītiem griezes stiprumu zīmējumos jābūt pieskrūvēti izmantojot kalibrētu griezes atslēgu. Iepriekš samontētās skrūves ir atkal jāpieviek līdz vajadzīgajai griezes specifikācijai, lai nodrošinātu maksimālu piegūvi visā eksploatācijas laikā.
- EE Toode ladustamine, paigaldamine, kasutamine, käitmine ja hooldus tuleb läbi viia täpselt vastavalt selle juhendi juhistele ja/või muudele meie poolt pakutavatele juhistele, ja tagada toote ohutu kasutamine kogu selle toote eluaja jooksul. Nende juhiste mittejärgimine kaotab teie õiguse garanteeritud. Poldid, millel on joonistatud toodud pöördenemendi tugevus, tuleb pingutada kalibreeritud pöördenemendi mutrivõtme abil. Eelnevalt kinnitatud poldid tuleb uuesti pingutada vastavalt nõutavale pöördenemendi spetsifikatsioonile, et tagada maksimaalne kinnituse tugevus kogu eluea jooksul.
- SI Skladiščenje, namestitve, uporaba, delovanje in vzdrževanje izdelkov mora biti natančno izvedeno v skladu z navodili v tem priročniku in / ali drugimi navodili za zagotovitev varne uporabe izdelka skozi celotno življenjsko dobo. V primeru neupoštevjanja teh navodil, se lahko razveljavi pravica do garancije. Vijake, ki imajo označen navor, je potrebno zategniti s kalibriranim navornim ključem. Vijake, ki so že sestavljeni, je potrebno znova priviti v skladu z zahtevanim navorom, da je zagotovljena maksimalna moč skozi življenjsko dobo.

- GB **SR compatibility** - For SR-based luminaires only SR-Certified components/sensors are to be used (see also: <http://www.lighting.philips.co.uk/oem-emea/products/driving-connected-lighting>). The functional compatibility of two (SR-certified) components/sensors to be used in combination, as well as the override possibility of any line-switch function used in an SR-based luminaire, is to be released by the master component/sensor supplier. If using a NEMA 7-pin socket on an SR-based luminaire, a full system verification is required. Not following this advice can/will cause risk of damage and non-compliance for which Signify cannot take any responsibility.
- SP **Compatibilidad con SR** - Con las luminarias basadas en SR solo deben utilizarse componentes/sensores con la certificación SR (vea también: <http://www.lighting.philips.co.uk/oem-emea/products/driving-connected-lighting>). La compatibilidad funcional de 2 componentes/sensores (con certificación SR) que vayan a utilizarse en combinación, así como la posibilidad de anulación de cualquier función lineswitch utilizada en una luminaria basada en SR debe ser especificada por el proveedor del componente/sensor maestro. Para usar el terminal de 7 pines NEMA en una luminaria basada en SR se requiere una verificación completa del sistema. No seguir estos consejos puede provocar o provocará un riesgo de datos e incumplimiento del que Signify no puede hacerse responsable.
- PT **Compatibilidade SR** - As luminárias baseadas em SR são apenas compatíveis com a utilização de componentes/sensores com certificação SR (ver também: <http://www.lighting.philips.co.uk/oem-emea/products/driving-connected-lighting>). A compatibilidade funcional de 2 componentes/sensores (com certificação SR) a serem utilizados em conjunto, bem como a possibilidade de sobreposição de qualquer função LineSwitch utilizada numa luminária baseada em SR deverão ser disponibilizadas pelo fornecedor do componente/sensor principal. É necessário proceder a uma verificação integral do sistema para utilizar uma tomada NEMA de 7 pines com uma luminária baseada em SR. O incumprimento destas recomendações poderá/lará originar o risco de danos e inconformidades relativamente aos quais a Signify não poderá assumir qualquer responsabilidade.
- DE **System Ready kompatibel** - Für SR-basierte Leuchten dürfen nur SR-zertifizierte Komponenten/Sensoren verwendet werden (siehe auch: <http://www.lighting.philips.co.uk/oem-emea/products/driving-connected-lighting>). Funktionale Kompatibilität von 2 (SR-zertifizierten) Komponenten/Sensoren zur Verwendung in Kombination oder als Umgebungsmöglichkeit für Leitungsschaltungsfunktionen in einer SR-basierten Leuchte, freigegeben vom Lieferanten der Master-Komponente (Sensor). Zur Verwendung des NEMA 7 Pin-Socket an einer SR-basierten Leuchte ist eine vollständige Systemverifizierung erforderlich. Die Nichteinhaltung dieser Vorgaben kann zu Beschädigungen oder der Nichteinhaltung von Bestimmungen führen, für die Signify keinerlei Verantwortung übernehmen kann.
- FR **Compatibilité SR** - Pour les luminaires qui reposent sur la technologie SR, seuls les composants/capteurs certifiés SR peuvent être utilisés (voir aussi: <http://www.lighting.philips.co.uk/oem-emea/products/driving-connected-lighting>). La compatibilité fonctionnelle de 2 composants/capteurs (certifiés SR) à utiliser ensemble ainsi que la possibilité de forçage de toute fonction d'interrupteur de ligne utilisée dans un luminaire reposant sur la technologie SR doivent être rendues possibles par le fournisseur original de composants/capteurs. Pour l'utilisation de la prise NEMA 7 broches sur un luminaire reposant sur la technologie SR, une vérification complète système est requise. Ne pas suivre ces conseils peut/va entraîner des risques de dommages et de non-conformité pour lesquels Signify ne peut être tenue pour responsable.
- IT **Compatibilità SR** - Negli apparecchi in versione SR devono essere utilizzati solo componenti/sensori certificati SR (consulta anche: <http://www.lighting.philips.co.uk/oem-emea/products/driving-connected-lighting>). La compatibilità funzionale di 2 componenti/sensori (certificati SR) da utilizzare in combinazione e la possibilità di comandare la funzione lineswitch di un apparecchio di illuminazione SR, deve essere rilasciata dal fornitore del componente principale/sensore. Per utilizzare l'attacco NEMA 7pin su un apparecchio d'illuminazione SR sono necessarie delle verifiche. La mancata verifica può causare danni per non conformità per i quali Signify non si assume alcuna responsabilità.
- NL **SR-compatibiliteit** - Voor SR-geschiedte armaturen dienen alleen SR-gecertificeerde componenten en/of sensoren te worden gebruikt (zie ook: <http://www.lighting.philips.co.uk/oem-emea/products/driving-connected-lighting>). Functionele compatibiliteit van twee SR-gecertificeerde componenten en/of sensoren die in combinatie worden gebruikt, evenals overbruggingsmogelijkheid van een eventuele LineSwitch-functie die wordt gebruikt in een SR-geschiedte armatuur, dient te worden vrijgegeven door de leverancier van de hoofdcomponent/sensor. Bij gebruik van de NEMA 7 pins aansluitbos op een SR-geschiedte armatuur is een volledige systeemverificatie vereist. Het niet opvolgen van deze adviezen of het niet voldoen aan de systeemvereisten geeft risico op schade waarvoor Signify geen enkele verantwoordelijkheid kan nemen.
- DK **SR-compatibilitet** - Til SR-baserede lysarmaturer må der kun anvendes SR-certificateerde komponenter/sensorer (se også: <http://www.lighting.philips.co.uk/oem-emea/products/driving-connected-lighting>). Den funktionelle kompatibilitet af 2 (SR-certificateerde) komponenter/sensorer, der skal bruges i kombination med hinanden samt muligheden for tilsidesættelse af enhver LineSwitch-funktion, der bruges i SR-baseret armatur, skal frigives af leverandøren af masterkomponent/sensor. Til brug af en 7-benet NEMA-fatning på et SR-baseret armatur kræves der en fuld systemverificering. Hvis disse råd ikke følges, kan/vil det medføre en risiko for beskadigelse og manglende overholdelse, hvilket Signify ikke kan påtage sig ansvaret for.
- SE **SR-compatibilitet** - Enbart SR-certificateerde komponenter och sensorer ska användas i SR-baserade armaturer (se även: <http://www.lighting.philips.co.uk/oem-emea/products/driving-connected-lighting>). Kompatibilitet mellan två (SR-certificateerde) komponenter/sensorer som ska användas tillsammans och möjlighet att åsidosätta alla LineSwitch-funktioner som används i en SR-baserad armatur kommer att släppas på marknaden av masterkomponentens/sensorns leverantör. För användning av NEMA 7-stiftsuttag på en SR-baserad armatur krävs en fullständig systemverifiering. Att inte följa dessa anvisningar medför risk för skada och innebär bristande efterlevnad som Signify inte tar något ansvar för.

- NO **SR-kompatibilitet** - For SR-baserte armaturer skal bare SR-sertifiserte komponenter/sensorer brukes (se også: <http://www.lighting.philips.co.uk/oem-emea/products/driving-connected-lighting>). Funksjonen kompatibilitet av 2 (SR-sertifiserte) komponenter/sensorer som kan brukes i kombinasjon, samt overstyringsmulighet for en hvilken som helst linjeskiftfunksjon som brukes i en SR-basert lysarmatur, skal fungere av hovedkomponent/sensorleverandør. For bruk av NEMA 7-pinners kontakt på en SR-basert lysarmatur er det nødvendig med en fullstendig systemverifisering. Det å ikke følge disse anbefalingene kan medføre risiko for skade og manglende overholdelse som Signify ikke kan ta ansvar for.
- FI **SR-yhteensopivius** - SR-valaisimissa tulee käyttää vain SR-sertifioituja komponentteja ja tunnistimia (saat lisätietoja osoitteesta <http://www.lighting.philips.co.uk/oem-emea/products/driving-connected-lighting>). Kahden käytettävään (SR-sertifioidun) komponentin/tunnistimien toimintojen yhteensopivuuden sekä SR-valaisimen kanssa käytettävään minkä tahansa linjakytkintöinnön ohitusmahdollisuuden vapauttaa komponenttien/tunnistimien toimintoita. Jos haluat käyttää sellaisenkielisiä NEMA-liitäntää SR-valaisimessa, järjestelmä on tarkistettava ja vahvistettava täysin. Jos et noudata tätä ohjetta, valaisin saattaa vaurioitua ja sen vastustustenmuutoksia saattaa joutua kyseenalaiseksi. Signify ei ole tästä millään tavalla vastuussa.
- HU **SR-kompatibilitás** - Az SR-alapú világítótestekkel csak SR-tanúsított alkatrészek és érzékelők használhatók (lásd még: <http://www.lighting.philips.co.uk/oem-emea/products/driving-connected-lighting>). Két funkcionális kompatibilis (SR-tanúsított) alkatrész, érzékelő illetve SR-alapú világítótestbe beszerelt vezérelhető hálózatioldali leválasztó kapcsoló csak akkor használható együtt, ha azok közös használatát a fő vezérlőelem (szenzor) gyártója jóváhagyta. 7-pólusú NEMA csatlakozójairól tartalmazó SR-alapú világítótest használata esetén a rendszer teljes működését ellenőrizni kell. Ezen tanácsok be nem tartása károk és nem megfelelőséget okozhat, amiért a Signify nem vállal felelősséget.
- PL **Zgodność z SR** - W przypadku oparm oświetlenia innych opręczy na SR można stosować wyłącznie części/czynnik z certyfikatem SR (patrz również: <http://www.lighting.philips.co.uk/oem-emea/products/driving-connected-lighting>). Zgodność funkcjonalną dwóch części/czynników (z certyfikatem SR) stosowanych w połączeniu w W w zastępstwie dowlonej funkcji funkcjonalnej w opręczy opręczy na SR musi być zapewniona przez dostawcę elementu nadzrędnego. Przed zastosowaniem 7-tykowego gniazda NEMA w opręczy oświetleniowej opartej na SR wymagana jest pełna weryfikacja systemu. Nieprzestrzeganie tych zaleceń jest równoznaczne z ryzykiem uszkodzenia i naruszeniem zasad użytkowania, za które firma Signify nie ponosi odpowiedzialności.
- RO **Compatibilitate z SR** - Pentru corpurile de iluminat bazate pe SR, trebuie să se utilizeze numai componente/senzori cu certificare SR (consultați, de asemenea: <http://www.lighting.philips.co.uk/oem-emea/products/driving-connected-lighting>). Compatibilitatea funcțională a 2 componente/senzori (cu certificare SR) care trebuie să fie utilizati în asociere, precum și posibilitatea de a analiza orice funcție lineswitch utilizată într-un corp de iluminat bazat pe SR, lucru care trebuie autorizat de furnizorul componente/senzorului principal. Pentru utilizarea soclului cu 7 pini NEMA la un corp de iluminat bazat pe SR, este necesară o verificare completă a sistemului. Nerespectarea acestor recomandări poate duce la/va cauza risc de avarie și neconformitate, pentru care Signify nu își poate asuma nicio responsabilitate.
- CZ **Kompatibilita s SR** - U svitelid SR - U svitelid SR se používají pouze SR certifikované součásti/snímače (viz též <http://www.lighting.philips.co.uk/oem-emea/products/driving-connected-lighting>). Funkční kompatibilitu dvou součástí nebo snímačů (s certifikací SR) při použití v kombinaci a možnost potažení funkci LineSwitch, používání u svitelid SR, musí posoudit dodavatel hlavní součásti nebo snímače. Pro použití 7kolíkové zásuvky NEMA na svitidle s certifikací SR je vyžadováno úplné ověření systému. Nedodržení těchto doporučení může způsobit poškození a nesoulad, za něž Signify nenese žádnou odpovědnost.
- TR **SR uyumluluğu** - SR tabanlı aydınlatma armatürleri için yalnızca SR Sertifikalı bileşenler/sensörler kullanılmalıdır (ayrıca bkz. <http://www.lighting.philips.co.uk/oem-emea/products/driving-connected-lighting>). Birlikte kullanılmak üzere 2 (SR sertifikalı) bileşen/sensörün işlevsel uyumluluğu ve SR tabanlı aydınlatma armatüründe kullanılan herhangi bir lineswitch işlevinin geçersiz kılınma olasılığı, ana bileşen/sensör tedarikçisi tarafından sağlanacaktır. SR tabanlı aydınlatma armatüründe NEMA 7 pimli soketin kullanılmasından önce tam sistem doğrulaması gereklidir. Bu tavsiyeleri uymamak, Signify'nin sorumlu tutulamayacağı hasar riskine ve uyumsuzluğa neden olabilir.
- SK **Kompatibilita SR** - Pri svietidlách založených na SR sa smú používať len SR certifikované komponenty/snímače (pozri tiež: <http://www.lighting.philips.co.uk/oem-emea/products/driving-connected-lighting>). Funkčnú kompatibilitu 2 (SR certifikovaných) komponentov/snímačov na použití v kombinácii, ako aj možnosť zrušenia funkcie spínača použitej v svietidle založenom na SR, má zabezpečiť dodávateľ hlavného komponentu/snímača. Pri použití 7-koľkovej objímky NEMA v svietidle založenom na SR sa vyžaduje overenie celého systému. Nedodržanie týchto pokynov môže spôsobiť poškodenie a nesúlad, za ktoré spoločnosť Signify nemože niešť zodpovednosť.
- GR **Συμβατότητα z SR** - Για τα φωτιστικά που βασίζονται στο SR, πρέπει να χρησιμοποιούνται μόνο εξαρτήματα/αισθητήρες με πιστοποίηση SR (βλ. επίσης: <http://www.lighting.philips.co.uk/oem-emea/products/driving-connected-lighting>). Η λειτουργική συμβατότητα 2 εξαρτημάτων/αισθητήρων (με πιστοποίηση SR) που θα χρησιμοποιούνται σε συνδυασμό, καθώς και η δυνατότητα παράκλισης οποιασδήποτε λειτουργίας lineswitch που χρησιμοποιείται σε ένα φωτιστικό που βασίζεται στο SR, θα πρέπει να κοινοποιηθεί από τον προμηθευτή του κύριου εξαρτήματος/αισθητήρα. Για τη χρήση υποδοχής NEMA 7 ακίδων σε φωτιστικό που βασίζεται στο SR, απαιτείται πλήρης επαλήθευση συστήματος. Αν δεν τηρηθούν υπόψη αυτές οι συμβουλές, μπορεί να/θα προκληθεί κίνδυνος ζημιάς και μη συμμόρφωσης, για τα οποία η Signify δεν μπορεί να αναλάβει καμία ευθύνη.
- RS **Совместимость с устройствами SR** - Светильники на основе технологии SR совместимы только с компонентами/датчиками, сертифицированными для использования с технологией SR (см. также: <http://www.lighting.philips.co.uk/oem-emea/products/driving-connected-lighting>). Функциональная совместимость используемых в сочетании 2 компонентов/датчиков (сертифицированных с технологией SR), а также возможность переопределения управления любой функцией уменьшения яркости LineSwitch при использовании светильника на основе технологии SR определяется поставщиком основного компонента/датчика. Для использования 7-контактного гнезда NEMA на светильнике на основе технологии SR требуется полная проверка системы. Несоблюдение этих рекомендаций с высокой вероятностью может привести к возможным повреждениям и несоответствию системы спецификациям, за которые компания Signify не несет какой-либо ответственности.
- BG **Съвместимост и функционална готовност за съзряване към система за управление /SR compatiblity/** - За осветелителни тела с вградена функционална готовност за съзряване към система за управление трябва да се използват само компоненти сертифицирани за тази цел (моля вижте следния линк: <http://www.lighting.philips.co.uk/oem-emea/products/driving-connected-lighting>). Функционалната съвместимост на два сертифицирани за използване в осветелителни тела с вградена готовност за съзряване към система за управление, (SR certified) компонента/сензора, които се използват в комбинация, както и възможността за използване на пълната функционалност на предварително готови за съзряване към система за управление /SR based/ осветелителни тела трябва да бъде осигурена от доставчика на съответния компонент/сензор. Ако се използва конектор NEMA със 7 цифра на осветелителни тела с предварителна функционална готовност за съзряване към система за управление /SR based/ трябва да се направи проверка на съвместимостта на цялата система и нейните съставни компоненти. Неспазването на този съвет може/ще доведе до риск от повреда и несъответствие, за което Сигнафи Интернешънъл не носи отговорност.
- HR **SR kompatibilitet** - Za SR pripremljene svjetiljke, samo SR certificirane komponente/senzori smiju biti korišteni (detaljno dostupno na: <http://www.lighting.philips.co.uk/oem-emea/products/driving-connected-lighting>). Funkcionalna kompatibilitet dvaju (SR certificiranih) komponenti/senzora za korištenje u kombinaciji, kao i mogućnosti prisilnog preklopa funkcija preklapanja mreže konisteno u SR pripremljenim svjetilkama treba biti potvrđeno od strane dobavljača master odnosno SR komponenti. U slučaju korištenja NEMA 7-pin konektora na SR pripremljenim svjetilkama, potrebna je cjelovita sistemska verifikacija te kombinacije prije korištenja. Nepoštovanje ovog savjeta će stvarno ili potencijalno uzrokovati rizik kvara ili nepravilnog funkcioniranja sistema za koje Signify ne može preuzeti odgovornost.
- LT **SR (system ready) suderinamumas** - Šviestuvuose su SR galimais naudoti tik SR sertifikuoti komponentus / jutiklius (taip pat žiūrėkite: <http://www.lighting.philips.co.uk/oem-emea/products/driving-connected-lighting>). Komponentų / jutiklių tiekėjas turi užtikrinti tinkamą dviejų (SR sertifikuotų) komponentų / jutiklių, kurie bus naudojami kartu, funkcijų suderinamumą, taip pat galimybę panaikinti bet kurią linijinio perjungimo funkciją, naudojama šviestuvuose su SR. Jei SR šviestuve naudojamas NEMA 7 kontaktų lizdas, būtina papildomai atlikti visos sistemos patikrą. Šių nurodymų nesilaikymas gali įtakoti sugadinimą ir nesuderinamumą/neveikimą, už kuriuos „Signify“ neprisima jokios atsakomybės.
- LV **SR sadarbība** - Gaismekļiem uz SR bāzes ir izmantojami tikai SR sertifikoti komponenti/senzori (skatīt arī: <http://www.lighting.philips.co.uk/oem-emea/products/driving-connected-lighting>). Funkcionālā sadarbība starp diviem (SR sertifikātiem) komponentiem/sensoriem, kurus izmanto kopā, kā arī, ignorēšanas iespējas jebkuras līnijas pārslēgšanas funkcijas, kas tiks izmantotas SR bāzes gaismekļos, ir jānodrošina galvenā komponenta / sensora piegādātājam. Ja izmanto NEMA 7 – pin līdzi roku ar SR bāzēto gaismekli, verifikācija ir obligāta visai sistēmai. Si ieteikuma neievērošana var radīt / radīs kaitējuma un neatbilstības risku, par kuru Signify nevar uzņemties nekadu atbildību.
- EE **SR ühilduvus** - SR-põhiste valgustite puhul tuleb kasutada ainult SR-sertifikaadiga komponente/andureid (vt ka: <http://www.lighting.philips.co.uk/oem-emea/products/driving-connected-lighting>). SR-sertifitseeritud seadme/anduri tarjaja peab lubama ja vastutama kahe kombinereeritud SR seadme/anduri funktsionaalse ühilduvuse ja juhtsoone (Lineswitch) funktsiooni kasutamisel seadete alistanemise SR valmidusega valgustus. Kui kasutate SR-põhisel valgustil NEMA 7-pin pistikut, on vajalik süsteemi vastavusse täielik kontroll. Selle nõude mittemärgimine võib põhjustada kahju tekimist ja mittevastavust, mille eest Signify ei vastuta.
- SI **Zdrůjlivost z SR** - Za svitilke, ki temeljijo na SR, se smejo uporabiti samo certificirane SR komponente / senzori. (glejte tudi: <http://www.lighting.philips.co.uk/oem-emea/products/driving-connected-lighting>). Funkcionalno združljivost komponent / senzorjev, ki jih je treba uporabiti v kombinaciji, kol tudi možnost preglasovanja katere koli funkcije linjskega stikala, mora sprostiti galilje dobavitelj komponent / senzorjev. Če uporabljate 7-pin vtičnico NEMA v svetilki, ki temelji na SR, je potrebna celovita verifikacija sistema. Neupoštovanje teh navodil lahko povzroči škodo in neskladnosti, za kar podjetje Signify ne prevzema nobene odgovornosti.

- EN Please inform yourself about the local waste disposal, separation and collection system for electrical and electronic products and packaging. Please act according to your local rules and do not dispose your old product and packaging with your normal household waste. The correct disposal of the packaging, your product and/or batteries will help prevent potential negative consequences for the environment and human health. Batteries should be disposed separately from the municipal waste stream via designated collection facilities. When disposing a product that contains non-user replaceable batteries, the non-user replaceable batteries shall be removed by a professional.
- DE Bitte erkundige Dich nach dem örtlichen Entsorgungs-, Trenn- und Sammelsystem für elektrische und elektronische Produkte und Verpackungen. Richte Dich bitte nach den geltenden Vorschriften in Deinem Land und entsorge Deine Abgerte nicht über Deinen Haushaltsabfall. Durch die korrekte Entsorgung der Verpackung, Deines Produkts und/oder der Batterien/Akkus werden Umwelt und Menschen vor möglichen negativen Folgen geschützt. Batterien/Akkus müssen separat vom städtischen Abfallsystem über dafür vorgesehene Sammelstellen entsorgt werden. Bei der Entsorgung eines Produkts, das nicht vom Benutzer austauschbare Batterien/Akkus enthält, sollten die nicht vom Benutzer austauschbaren Batterien/Akkus von einer fachkundigen Person entfernt werden. Weitere Informationen über die Entsorgung Ihres Produktes und der Batterien finden Sie unter www.signify.com/de-de/sustainability.
- FR Veuillez vous informer sur le système de collecte local, et sur la procédure de tri et de collecte des produits électriques et électroniques, et des emballages. Veuillez vous conformer aux consignes locales, et ne jetez pas votre ancien produit et son emballage avec les ordures ménagères. En respectant ces consignes, vous mettez au rebut l'emballage, le produit et/ou les piles, vous contribuez à respecter l'environnement et la santé des personnes. Les piles ne doivent pas être mélangées aux ordures ordinaires, mais jetées sur des sites séparés prévus à cet effet. Lorsque vous mettez au rebut un produit contenant des piles non remplaçables, celles-ci doivent être retirées par un professionnel.
- NL Houid rekening met het lokale systeem voor afvalscheiding en -inzameling wanneer u elektrische en elektronische producten of verpakkingen weggooit. Neem de lokale regelgeving in acht en gooi je oude producten en verpakkingen niet weg met het normale huishoudelijke afval. Het correct wegwerpen van de verpakking, het product en/of batterijen helpt mogelijke negatieve gevolgen voor het milieu en de menselijke gezondheid te voorkomen. Batterijen moeten gescheiden van huishoudelijke afvalstromen worden ingeleverd bij speciale inzamelputten. Wanneer je een product weggooit met batterijen die niet door de gebruiker kunnen worden vervangen, moeten die batterijen door een professional worden verwijderd.
- ES Infórmese sobre el sistema local de eliminación, separación y recogida de residuos de productos y envases eléctricos y electrónicos. Actúe de acuerdo con las normas locales y no tire el producto antiguo y su embalaje a la basura doméstica normal. La eliminación correcta del embalaje, de su producto y/o de las pilas contribuirá a evitar posibles consecuencias negativas para el medio ambiente y la salud humana. Las pilas deben eliminarse por separado del flujo de residuos municipales en las instalaciones de recogida designadas. Cuando desheche un producto que contenga pilas no sustituibles por el usuario, un profesional deberá retirar las pilas no sustituibles por el usuario. Informe-se sobre o sistema local de eliminação, separação e recolha de resíduos de embalagens e produtos elétricos e eletrônicos. Proceda em conformidade com as regras locais e não elimine a produto antigo e a respectiva embalagem juntamente com os resíduos domésticos normais. A eliminação correta da embalagem, do seu produto e/ou das pilas ajudará a prevenir potenciais consequências negativas para o ambiente e para a saúde humana. As pilhas devem ser eliminadas em separado do fluxo de resíduos urbanos através das instalações de recolha designadas. Quando se elimina um produto que contém pilhas não substituíveis pelo utilizador, estas devem ser removidas por um profissional.
- PT Si prega di informarsi sul sistema locale di smaltimento, separazione e raccolta dei rifiuti per prodotti elettrici ed elettronici e imballaggi. Si prega di agire secondo le regole locali e di non smaltire il vecchio prodotto e l'imballaggio con i normali rifiuti domestici. Il corretto smaltimento dell'imballaggio, del prodotto e/o delle batterie aiuterà a prevenire potenziali conseguenze negative per l'ambiente e la salute umana. Le batterie dovrebbero essere smaltite separatamente dal flusso di rifiuti urbani tramite strutture di raccolta designate. Quando si smaltisce un prodotto che contiene batterie non sostituibili dall'utente, le batterie non sostituibili dall'utente devono essere rimosse da un professionista. Hold dig orienteret om den lokale affaldsordning, -sortering og -indsamling for elektriske og elektroniske produkter og emballage. Følg de lokale regler, og bortskaft ikke dine udtjente produkter og emballage sammen med almindeligt husholdningsaffald. Korrekt bortskaftelse af emballagen, produktet og/eller batterier er med til at forhindre negative konsekvenser for miljøet og menneskers sundhed. Batterier skal bortskaftes separat fra den kommunale affaldsstrøm via særskilte indsamlingsordninger. Ved bortskaftelse af et produkt, der indeholder batterier, der ikke kan udskiftes af brugeren, skal batterierne fjernes af en fagperson.
- FI Ota selvää paikallista sähkö- ja elektroniikkatuotteiden sekä pakkausten hävitys-, erottelu- ja keräysjärjestelmää. Noudata paikallisia määräyksiä, äläkä hävitä vanhoja tuotteita ja pakkauksia tavallisen kotitalousjätteen mukana. Pakkauksen, tuotteen ja/tai paristojen asianmukainen hävittäminen auttaa ehkäisemään mahdollisia haittoja ympäristölle ja ihmisten terveydelle. Paristot on hävitettävä yhdyskuntajätteestä erillään määrättyjen keräyspisteiden kautta. Muita kuin käyttäjän vaihdettavissa olevia paristoja sisältäviä tuotteita hävitettäessä muiden kuin käyttäjän vaihdettavissa olevien paristojen poistaminen on jätettävä ammattilaisen tehtäväksi.
- SV Se till att skaffa dig kunskap om de lokala systemen för bortskaftande, sortering och insamling av avfall gällande elektriska och elektroniska produkter och förpackningar. Agera i enlighet med de lokala regler och släng inte bort din gamla produkt och förpackning tillsammans med vanlig hushållsavfall. Korrekt bortskaftande av förpackningen, din produkt och/eller batterier hjälper till att förebygga potentiella negativa konsekvenser för miljön och för människors hälsa. Batterier ska slängas separat från det kommunala avfallsflödet via särskilda insamlingsanläggningar. När du slänger en produkt som innehåller batterier som inte kan bytas ut av användaren ska de batterier som inte kan bytas ut av användaren avlägsnas av en yrkesperson.
- NO Vennligst informer deg selv om det lokale avfallshåndterings-, separerings- og innsamlingsssystemet for elektriske og elektroniske produkter og emballasje. Opptr i henhold til lokale regler og ikke kast det gamle produktet og emballasjen sammen med vanlig husholdningsavfall. Riktig avhending av emballasjen, produktet og/eller batteriene vil bidra til å forhindre potensielle skadelige følger for miljøet og personers helse. Batterier bør avhendes separat fra kommunalt avfall via anviste innsamlingssteder. Ved kassering av et produkt som inneholder batterier som ikke kan skiftes ut av brukeren, skal batteriene som ikke kan byttes av bruker fjernes av en fagperson.
- EL Ενυμφερίστε τοπικά το σύστημα διαχείρισης, διαχωρισμού και συλλογής αποβλήτων για ηλεκτρικά και ηλεκτρονικά προϊόντα και συσκευασίες. Ενεργείτε σύμφωνα με τους τοπικούς όρους κανόνες και μην απορρίψετε το παλιό σας προϊόν και τη συσκευασία του μαζί με τα συνήθη οικιακά απορρίμματα. Η σωστή απόρριψη της συσκευασίας, του προϊόντος σας ή/και των μπαταριών θα συμβάλει στην αποφυγή πιθανών αρνητικών συνεπειών για το περιβάλλον και την ανθρώπινη υγεία. Οι μπαταρίες θα πρέπει να απορρίπτονται χωριστά από το ρεύμα των συσκευών απορριμμάτων μέσω των καθορισμένων εγκαταστάσεων συλλογής. Κατά την απόρριψη ενός προϊόντος που περιέχει μπαταρίες που δεν αντικαθίστανται από τον χρήστη, αυτές πρέπει να αφαιρούνται από επαγγελματία.
- TR Lütfen elektrikli ve elektronik ürünler ve ambalajları için yerel atık alma, ayırma ve toplama sistemleri hakkında bilgi edinlin. Lütfen bulundüğünüz bölgedeki yerel kurallara uygun olarak yerel edin ve eski ürün ve ambalajınızı normal ev atığına atarak atmayın. Ambalajın, ürününüzün ve/veya pillerin doğru şekilde atılması çevre ve insan sağlığı için olası olumsuz sonuçları önlenmesine yardımcı olur. Pillerin özel toplama tesisleri aracılığıyla belediye atık kolundan ayrı bir şekilde atılması gerekir. Kullanıcı tarafından değiştirilemeyen pil bulunan bir ürünü atarken pil bir profesyonel tarafından çıkarılması gerekir.
- BG Моля, запознайте се с местната система за изхвърляне, разделяне и събиране на отпадъци от електрически и електронни продукти и опаковки. Моля, действайте в съответствие с местните правила и не изхвърляйте стария продукт и опаковката заедно с обикновените битови отпадъци. Правилното изхвърляне на опаковката, на Вашия продукт и/или батерии ще помогне да се предотвратят потенциални негативни последици за околната среда и човешкото здраве. Батериите трябва да се изхвърлят отделно от потока на битовите отпадъци чрез определението за целта събирателни пунктове. При изхвърляне на продукт, който съдържа батерии, които не могат да се заменят от потребителя, същите трябва да бъдат отстранени от специалист.
- HU Érdeljeződjön az elhasznált elektromos és elektronikus termékek és csomagolásuk helyi szelektív gyűjtéséről és ártalmatlanításáról. Kövesse a helyi szabályozást, és ne helyezze az elhasznált terméket háztartási hulladék-gyűjtőbe. A csomagolás, valamint az elhasznált termék és/ vagy akkumulátor megfelelő ártalmatlanítása segít megelőzni a környezeti és emberi egészség károsodását. Az akkumulátorokat külön, a helyi önkormányzat által megjelölt helyen kell gyűjteni, és nem szabad a háztartási hulladék közé keverni őket. A nem cserélhető akkumulátorokat tartalmazó termékek ártalmatlanításakor a nem cserélhető akkumulátorokat szakszemélynek kell eltávolítani.
- SL Seznanite se z lokalnim sistemom odstranjanja, ločevanja in zbiranja električne in elektronske opreme ter embalaže. Upoštevajte lokalno zakonodajo ter starega izdelka in embalaže ne odložite med običajne gospodinjske odpadke. S pravilnim odlaganjem embalaže, izdelka in/ali baterij se lahko prepreči morebitne negativne posledice na okolje in zdravje ljudi. Baterije ne smete odložiti med gospodinjske odpadke, temveč na namenskih zbirnih mestih. Če odlagate izdelke, ki vsebuje baterije, ki jih uporabnik ne more zamenjati sam, bo takšne baterije odstranila strokovna oseba.
- HR Informirajte se o lokalnom sustavu za odlaganje, odvajanje i prikupljanje električnih i elektroničkih proizvoda i ambalaža. Postupajte u skladu s lokalnim propisima i ne ođajte stare proizvode i ambalažu s uobičajenim kućanskim otpadom. Ispravno odlaganje ambalaže, proizvoda i/ili baterija pomoći će u sprječavanju mogućih negativnih posljedica za okoliš i zdravlje ljudi. Baterije je potrebno odlagati odvojeno od komunalnog otpada na za to predviđenoj odlagališima. Kada odlažete proizvod koji sadrži baterije koje korisnik ne može samostalno zamijeniti, te će baterije ukloniti stručnjaci.
- MK Informirajte se za lokalni sistem za franje, odlaganje i skupljanje otpada od električnih i elektronskih proizvoda i pakovanja. Postupajte u skladu sa lokalnim propisima i ne ođajte vaše lokalne proizvode i ambalažu sa uobičajenim kućanskim otpadom. Ispravno odlaganje ambalaže, proizvoda i/ili baterija pomoći će u sprječavanju mogućih negativnih posljedica za okoliš i zdravlje ljudi. Baterije je potrebno odlagati odvojeno od komunalnog otpada na za to predviđenoj odlagališima. Kada odlažete proizvod koji sadrži baterije koje korisnik ne može samostalno zamijeniti, te će baterije ukloniti stručnjaci.

- SR Informišete se o lokalnom sistemu za odlaganje, odvajanje i sakupljanje otpada za električne i elektronske proizvode i ambalažu. Postupajte u skladu sa lokalnim pravilima i ne odlažite svoj stari proizvod i ambalažu sa uobičajenim kućnim otpadom. Pravilno odlaganje ambalaže, proizvoda i/ili baterija će pomoći u sprečavanju potencijalnih negativnih posledica po životnu sredinu i zdravlje ljudi. Baterije treba odlagati odvojeno od toka komunalnog otpada putem određenih objekata za prikupljanje. Kada odlažete proizvod koji sadrži baterije koje ne može zameniti korisnik, te baterije će ukloniti profesionalac.
- CZ Informujte se o místním systému likvidace a třídění sběru elektrických a elektronických výrobků a balení. Postupujte v souladu s místními předpisy a nevyhazujte staré výrobky do běžného komunálního odpadu. Správná likvidace produktů a baterií přispívá k ochraně přírodních zdrojů a zdraví lidí. Baterie je třeba zlikvidovat samostatně mimo veřejné skládky prostřednictvím specializovaných sběrných míst. Při likvidaci výrobku obsahujícího baterie, které nejsou uživatelsky vyměnitelné, musí uživatelsky nevyměnitelné baterie vyjmout odborník.
- SK Zistite si informácie o miestnej likvidácii odpadu, systéme separovaného zberu elektrických a elektronických výrobkov a obalov. Postupujte v súlade s miestnymi predpismi a nevyhadzujte staré výrobky do bežného komunálneho odpadu. Správna likvidácia produktov a baterií prispieva k ochrane prírodných zdrojov a zdraviu ľudí. Baterie treba zlikvidovať samostatne mimo verejnej skládky prostredníctvom špecializovaných zberných miest. Pri likvidácii výrobku obsahujúceho baterie, ktoré nemôže vybrať používateľ, musí výber nevymeniteľných batérií vykonať odborný technik.
- PL Należy we własnym zakresie sprawdzić informacje o lokalnych placówkach odbierających zużyte produkty elektryczne i elektroniczne oraz opakowania po nich. Należy bezwzględnie przestrzegać lokalnych przepisów zakazujących wyrzucania urządzeń i opakowań razem z odpadami komunalnymi. Właściwe usunięcie zużytego opakowania, produktu i/lub baterii pomoże uniknąć potencjalnych szkodliwych skutków dla środowiska naturalnego i zdrowia ludzi. Baterie nie wolno wyrzucać wraz z odpadami komunalnymi. Należy je znosić do wyznaczonych punktów zbiórki. W przypadku utylizacji produktu zawierającego baterie niepodlegające wymianie przez użytkownika, powinny one zostać usunięte przez specjalistę.
- RO Informații în cu privire la sistemul local de colectare, separare și eliminare a deșeurilor pentru produsele electrice și electronice și ambalajele acestora. Acționați în conformitate cu regulile locale și nu eliminați produsele vechi și ambalajele împreună cu deșeurile menajere obișnuite. Eliminarea corespunzătoare a ambalajelor, a produsului și/sau a bateriilor va ajuta la prevenirea consecințelor potențiale negative pentru mediu și sănătatea umană. Bateriile trebuie eliminate separat de sistemul municipal de gestionare a deșeurilor prin intermediul unităților de colectare desemnate. Atunci când eliminați un produs care conține baterii ce nu pot fi înlocuite de utilizator, aceste baterii trebuie îndepărtate de către un specialist.
- SQ Informohuni për sistemin lokal të hedhjes së mbeturinave, ndarjes dhe grumbullimit për produktet elektrike dhe elektronike dhe paketimin. Veproni në përputhje me rregullat lokale dhe mos e hidhni produktin e vjetër dhe paketimin me mbeturinat e zakonshme të shtëpisë. Hedhja e duhur e paketimit, produktit dhe/ose baterive do të ndihmojë në parandalimin e pasojave të mundshme negative për mjedisin dhe shëndetin njerëzor. Bateritë duhet të hidhen veçmas nga rryma e mbeturinave urbane nëpërmjet pikave të autorizuara të grumbullimit. Kur hidhni një produkt që përmban bateri që nuk ndërrohen nga përdoruesi, këto bateri duhet të hiqen nga një profesionist.
- LV Lūdzu, iepazīstieties ar informāciju par vietējo atkritumu likvidēšanu, nošķiršanu un savākšanu sistēmu elektriskām un elektroniskām precēm un iepakojumiem. Rīkojieties atbilstoši vietējiem noteikumiem un nelikvidējiet nolietotos izstrādājumus un iepakojumus kopā ar parastajiem sadzīves atkritumiem. Izstrādājuma un/vai bateriju pareiza likvidēšana palīdzēs novērst iespējamu nelabvēlīgu ietekmi uz vidi un cilvēku veselību. Baterijas jālikvidē atsevišķi no pašvaldību atkritumu plūsmas ar šim nolūkam īpaši paredzētu savākšanas uzņēmumu starpniecību. Likvidējot produktus, kas satur baterijas, kurās lietotājs nevar nomainīt, profesionāļiem ir jāizņem šīs baterijas.
- LT Susipažinkite su vietine elektros ir elektroninių gaminių bei pakuočių atliekų šalinimo, rūšiavimo ir surinkimo sistema. Laikykities vietinių taisyklių ir neišmeskite seno gaminio bei pakuotės kartu su įprastomis buitinėmis atliekomis. Tinkamas pakuotės, gaminio ir (arba) baterijų išmetimas padės išvengti galimų neigiamų pasekmių aplinkai ir žmonų sveikatai. Baterijos turi būti išmestos atskirai nuo komunalinių atliekų srauto tam skirtais surinkimo įrenginiais. Išmetant gaminį, kuriame yra naudotojo nekeičiamų baterijų, naudotojų nekeičiamas baterijas turi išimti profesionalas.
- ET Viige ennasti kursid kohaliku elektri- ja elektroonikatoodete ning pakendite kasutusest kõrvaldamise, sorteerimise ja kogumise süsteemiga. Järgige kohalikke eeskirju järgi ning ärge visake vana toodet ega pakendeid olmejäätmete hulka. Pakendi ja vana toote järvõi akude nõuetekohane kasutusest kõrvaldamine aitab vältida võimalikke negatiivset mõju keskkonnale ja inimeste tervisele. Akud tuleb kasutusest kõrvaldada olmejäätmetest eraldi ning viia selleks ette nähtud kogumiskohta. Kui kõrvaldate kasutusest toote, mis sisaldab akusid, mida kasutaja ei saa vahetada, peab need akud tootest eemaldama kvalifitseeritud spetsialist.
- RU С информацией о местных системах раздельного сбора и утилизации таких отходов, как электрическое и электронное оборудование, а также упаковки, рекомендуется ознакомиться самостоятельно. Соблюдайте региональные нормативные требования и не выбрасывайте отслужившее изделие вместе с обычным бытовым мусором. Правильная утилизация отслужившего изделия и/или батарей поможет уменьшить негативные последствия для окружающей среды и здоровья людей. Батареи следует утилизировать отдельно от бытовых отходов через специальные пункты сбора. Если изделие оснащено батареями, не предназначенными для самостоятельной замены, их должен извлечь специалист.
- UA Рекомендуємо самостійно ознайомитися з інформацією про місцеві системи сортування й утилізації відходів електричного та електронного обладнання і їхнього пакування. Дійте відповідно до місцевих правил і не викидайте старий виріб і його упаковку разом з звичайними побутовими відходами. Правильна утилізація упаковки, виробу та/або акумуляторів допоможе запобігти потенційним негативним наслідкам для довкілля та здоров'я людей. Акумулятори слід утилізувати окремо від потоку комунальних відходів через спеціальні місця для збору. Під час утилізації виробу, що містить акумулятор, який не може замінювати користувач, такий акумулятор має вилучати професіонал.

УВАГА: Ніжче ви знайдете все пояснення з числовими посиланнями на значки, відповідно, перед цими інструкціями з безпеки:



GB - Disconnect before servicing
FR - Mettre hors tension avant intervention
DE - Öffnen nur spannungsfrei
NL - Stroom afsluiten voor onderhoud
LT - Pirms apkopos atvienojiet no elektrības
EE - Katkestä elektrii toide enne valgusti hooldustrennõid
PT - Desconecte antes de fazer a manutenção

DK - Frakobl, før service
NO - Koble fra før service
FI - Irrota pistoke ennen huolto
NL - Pfed serviseem se odpojte
TR - Servis yapmadan önce bağılantıyı kesin
HR - Prije servisiranja isključite
GR - Αποσυνδέστε πριν από τη συντήρηση
BG - Изключете преди сервис
RS - Отключите перед обслуживанием
LV - Pirms apkopos atvienojiet to

IT - Togliere tensione prima di fare manutenzione
SP - Desconectar antes de manipular
SE - Bryt strömmen före lampbyte
SK - Odpojit' pred údržbou
SI - Pred servisiranjem izključite svetiliko
HU - Karbantartás előtt húzza ki a csatlakozót
PL - Odłącz przed serwisowaniem
RO - Deconectati-vă înainte de înțreținere

GB Luminaire has basic insulation between Low Voltage supply and control conductors
SP La luminaria tiene un aislamiento básico entre la alimentación de baja tensión y los cables de la señal de control
PT A luminária tem um isolamento básico entre a alimentação de baixa tensão e os cabos de sinal de controlo
DE Die Leuchte verfügt über eine einfache Isolation zwischen der Niederspannungsversorgung und den Steuerleitungen
FR Le luminaire comporte une isolation de base entre l'alimentation basse tension et les câbles de contrôle
IT Il grado di isolamento tra il conduttore di alimentazione ed il conduttore di segnale è básico
NL Armatuur heeft een basisisolatie tussen laagspannings-voeding en controle bedrading
DK Armaturet har enkelisolering mellem lavvoltsforsyningen og styrelledningerne
SE Armaturen har enkelisolering mellan lågvoltsförsörjningen och styrelledningarna
NO Armaturet har enkelisolering mellom lavvoltsforsyningen og styrelledningene
FI Valaismissa on peruseristyttöjäännitteen ja ohjausohjotimien välillä
HU A lámpatest kifesztésüelző és szabályozó bemenetei galvanikusan el vannak választva
PL Oprawa posiada podstawową izolację pomiędzy modulem zasilania niskonapięciowego i przewodami sterującymi

RO Corpul de iluminat dispune de izolație de bază între sistemul de alimentare de joasă și conductorii de control
CZ Ve svítidle je mezi vodiči napájení a řízení základní izolace
TR Armatür, Alçak Gerilim beslemesi ile kontrol iletkenleri arasında temel izolasyona sahiptir
HR Svetiljka ima osnovnu izolaciju između napajanja i upravljačkih konektora
GR Το φωτιστικό διαθέτει βασική μόνωση μεταξύ της χαμηλής τάσης τροφοδοσίας και των αγωγών ελέγχου
BG Осветелното тяло има основна изолация между захранването ниско напрежение и контролните проводници
RS Светильник обладает базовой электроизоляцией между низковольтным блоком питания и управляющими проводниками
SK Svetliedlo má základnú izoláciu medzi vodičmi zdroja nízkeho napätia a radiaciami vodičmi
LT Šviestuvai turi elementarią izoliaciją tarp žemos įtampos maitinimo ir valdymo laidų
LV Gaismeklim ir pamata izolācija starp zemsprieguma barošanas un vadības aprīkojuma
EE Valgusti on põhisisolatsioon madalpinge toite ja juhtimisseadmete vahel
SI Svetilika ima osnovno izolacijo med niskonapetostnimi napajalnimi in regulacijskimi vodniki

GB The control gear and/or the external flexible cable contained in this luminaire shall only be replaced by the manufacturer or his service agent or a similar qualified person. The light source contained in this luminaire is not replaceable, in case of damage replace the luminaire.
ES El driver o el cable flexible contenido en la luminaria solo podrá ser sustituido por el fabricante o su agente de servicio o por una persona cualificada. La fuente de luz contenida en esta luminaria no es reemplazable en caso de defecto se reemplazará la luminaria.
PT O equipamento de controlo e/ou o cabo externo flexível nesta luminária só devem ser substituídos pelo fabricante ou pelo seu agente de serviço ou por pessoa qualificada para tal. A fonte de luz nesta luminária não é substituível em caso de avaria substitua a luminária.
DE Das in der Leuchte enthaltene Betriebsgerät und/oder das externe flexible Anschlusskabel dürfen nur vom Hersteller oder seinem Kundendienst oder einer ähnlich qualifizierten Person ausgetauscht werden. Die in dieser Leuchte enthaltene Lichtquelle ist nicht austauschbar, tauschen Sie im Schraudenstiel der Leuchte aus.
FR Le contrôleur de courant et/ou le câble souple d'alimentation contenus dans ce luminaire ne doivent être remplacés que par le fabricant, un de ses agents ou une personne qualifiée. La source lumineuse de ce luminaire n'est pas remplaçable, changez le produit en cas de défaut.
IT Il dispositivo di controllo e/o il cavo flessibile esterno contenuti in questo apparecchio di illuminazione sono sostituiti solo dal costruttore, dal suo agente di servizio o da una persona qualificata analoga. La sorgente luminosa contenuta in questo apparecchio non è sostituibile, in caso di danni sostituire l'intero apparecchio di illuminazione.
NL De voorschakelapparaat en/of de flexibele voedingskabel van dit armatuur mag alleen vervangen worden door de fabrikant of haar service dealer of een vergelijkbaar gekwalificeerd persoon. De lichtbron van dit armatuur is niet vervangbaar, in geval van defect dient het armatuur vervangen te worden.
DK Driver og/eller eksterne kabler indeholdt i dette armatur må kun udskiftes af producenten eller hans service partner eller lignende kvalificeret person. Lyskilden indeholdt i dette armatur er ikke udskiftelig. I tilfælde af skade skift hele armaturet.
SE Styrsystemet och/eller den externa kabeln i denna armatur får endast bytas ut av tillverkaren eller en kvalificerad person. Ljuskällan är inte utbytbar. Vid skada ska därför hela armaturen bytas ut.
NO Drivern og/eller den eksterne kabelen i dette armaturet skal bare erstattes av produsenten eller dens service agent eller tilsvarende kvalifisert person. Lyskilden i dette armaturet er ikke mulig å erstatte, hvis den er edelegt må armaturet byttes ut.
CZ Napájecí zdroj (předřadník) a/nebo flexibilní napájecí kabel obsahují v tomto svítidle smí vyměňovat pouze výrobce nebo jeho servisní technik nebo obdobně kvalifikovaná osoba. Světelný zdroj obsahují v tomto svítidle není vyměnitelný, v případě poškození vyměníte celé svítidlo.
FI Tämän valaisimen lähtäläntä jäteti ulkoisen kaapeli saadaan vaihtaa vain valmistajan tai tämän valtuuttaman huoltoedustajan tai vastaavan henkilön toimesta. Tässä valaisimessa oleva valonlähde ei ole vaihdettavissa, vaihda valaisin LED-komponentin vikaantessa.
PL Źródło światła i/lub zasilacz i/lub zewnętrzny przewód zasilający który jest w oparciu wmontowany być wymiennym przez producenta lub jego serwisanta lub wykwalifikowany personel. Źródło światła w tej oprawie nie jest wymienne, w przypadku jego uszkodzenia należy wymienić oprawę.

RO Aparatul și/sau cablul flexibil extern conținut în acest aparat de iluminat trebuie înlocuit numai de producător sau de agentul de servicii sau de o persoană similară calificată. Sursa de lumină conținută în acest aparat de iluminat nu poate fi înlocuită, în caz de deteriorare înlocuiți aparatul de iluminat.
HU A lámpatest belső mőködőtényezőt és/vagy a külső rugalmas kábelét csak a gyártó, a gyártóval szerződött cég vagy megfelelő képesítéssel rendelkező szakember cserélheti ki. A fényforrás ebben a lámpatestben nem cserélhető, meghibásodás esetén cserélje a teljes lámpatestet.
TR Bu armatürde bulunan kontrol birittir ve / veya hariç esnek kablın yalnızca imalatçı veya onun servisi temsilcisi veya benzer bir kaliteyi karşı lara bulunan deęistirmelidir. Bu armatürde bulunan ışık kaynağı deęistirilemez, hasar olmasi durumunda armatürü deęistiriniz.
RS Predravnja napravai i/ili vanjski fleksibilni napojni kabel sadr žan u ovoj svjetiljci smiju zamjeniti samo proizvođač, ovlašten servisier ili adekvatno osposobljena i ovlaštena osoba. Izvor svjetlosti sadr žan u ovoj svjetiljci nije zamjenjiv, u slučaju njegovog kvara zamjeniti cijelu svjetiljku.
GR Το όργανο ελεγχής/έλεγχου ή/και το εξωτερικό εύκαμπτο καλώδιο που περιέχεται σε αυτό το φωτιστικό πρέπει να αντικατασταθεί μόνο από το κατασκευαστή ή τον αντιπροσωπο σέρβις ή παρόμοιο ειδικευμένο πρόσωπο. Η φωτεινή πηγή που περιέχεται σε αυτό ποτιστικό δεν μπορεί να αντικατασταθεί, σε περίπτωση βλάβης αντικαταστήστε το φωτιστικό.
BG Пусково-регулиращата апаратура и/или външният гъвкав кабел, съдържащи се в това осветително тяло, трябва да бъдат заменени само от производителя или неговия сервизиран агент или подобно квалифицирано лице. Източникът на светлина се в това осветително тяло не е заменяем, в случай на повреда заменете цялото осветително тяло.
RU ТРА и / или внешний гибкий кабель, содержащиеся в этом светильнике, могут быть заменены только производителем, его агентом по обслуживанию или аналогичным квалифицированным лицом. Источник света, содержащийся в этом светильнике, не подлежит замене в случае повреждения замените светильник.
SK Predradnik a/alebo externý flexibilný kábel obsahujú v tomto svietidle môže byť vymenený len výrobcom alebo servisným partnerom alebo ino podobne kvalifikovanou osobou. Svetelný zdroj obsahujú v tomto svietidle nie je vymeniteľný, v prípade poškodenia vymenite svetlido.
LT Valdymo įrenginys ir/arba išorinis lankstus kabelis esantis šiam šviestuve gali būti pakeičiamas tik gamintojo arba jo aptarnavimo agento arba atitinkančio kvalifikuoto asmens. Esantis šiam šviestuve šviesto šaltinis nėra keičiamas, jam sugedus keičiamas šviestuvą.
LV Šajā gaismeklī esošo vadības ierīci un / vai ārējo elastīgo kabeli drīkst nomainīt tikai ražotājs vai viņa servisa pārstāvis vai līdzīga kvalificēta persona. Šajā gaismeklī esošais gaismas avots nav nomaināms, bojājuma gadījumā nomainiet gaismekli.
EE Selles valgusti sisalduva juhtseade ja/või välise painduva kaabli võib välja vahetada ainult tootja, vastav hooldusspetsialist või muu sarnane kvalifitseeritud isik. Selles valgustus sisalduvat valgustialt ei saa vahetada, kahjustuste korral vahetage välja valgusti.
LV Šajā gaismeklī esošo vadības ierīci un / vai ārējo elastīgo kabeli drīkst nomainīt tikai ražotājs vai viņa servisa pārstāvis vai līdzīga kvalificēta persona. Šajā gaismeklī esošais gaismas avots nav nomaināms, bojājuma gadījumā nomainiet gaismekli.
SI Napajalnici in / ali zunanji prilagodljivi kabel, ki ga vsebuje ta svetilka, lahko zamenja samo proizvajalec ali njegov servis ali podobno usposobljena oseba. Vir svetlobe, ki ga vsebuje ta svetilka, ni zamenljiv, v primeru poškodbe svetilko zamenjajte.



© 2023 Signify Holding.

All rights reserved. This document contains information relating to the product portfolio of Signify which information may be subject to change. No representation or warranty as to the accuracy or completeness of the information included herein is given and any liability for any action in reliance thereon is disclaimed. The information presented in this document is not intended as any commercial offer and does not form part of any quotation or contract. Philips and the Philips Shield Emblem are registered trademarks of Koninklijke Philips N.V. All other trademarks are owned by Signify Holding or their respective owners.

Signify Holding
The Netherlands

