

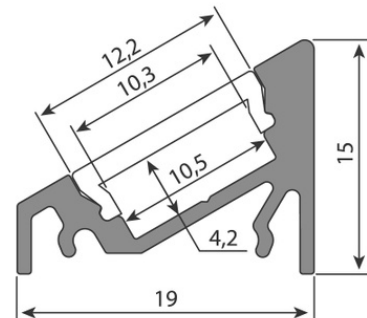
Rohový hliníkový profil 20x16 mm, bez difuzoru, 2 m

Kód produktu: **ML-761.157.02.2**Typ produktu: **RQ - profile**

McLED Asist

+420 220 184 886, +420 220 184 827, +420 220 184 894, +420 220 184 881

support@mcled.cz

Popis: **Rohový hliníkový profil 20x16 mm, bez difuzoru, 2 m**

Hliníkové profily McLED[®] představují v současné době již neodmyslitelný doplněk oblíbených LED pásků. Hliníkový profil totiž ve spojení s LED páskem plní hned několik významných funkcí.

Jednou z jeho vlastností je schopnost odvodu tepla vznikajícího během svícení v LED pásku. Tím se významným způsobem **prodlužuje životnost LED pásku** a zároveň se tím i udržuje vysoká kvalita vyzařovaného světla. Druhotnou (avšak neméně důležitou) funkcí hliníkového profilu je i **ochrana LED pásku** před prachem a dalšími vnějšími vlivy – LED pásek je vlepen v hliníkovém profilu a přikryt difuzorem. Difuzor pak navíc pomáhá přizpůsobovat vyzařované světlo našim požadavkům. Hliníkové profily se však staly díky mnoha variantám rovněž **designovým interiérovým doplňkem**.

Tento hliníkový profil se díky svému tvaru nejčastěji umísťuje do rohů, a to pomocí samostatně prodejných úchytů, případně pomocí vrutů.

Široké možnosti použití

Tento rohový hliníkový profil lze instalovat ve většině dnešních moderních interiérů. Nejčastější aplikace jsou jak u kuchyňských linek, kde dokáží nasvítit pracovní plochu pod požadovaným sklonem, tak i v rozích místností, kde zase dokáží vytvořit poutavou světelnou linii od podlahy až ke stropu. Pokud navíc použijete tento profil ve spojení s RGB LED pásky, dokážete tím vytvořit nevšední osvětlení s dlouhou životností a nízkou spotřebou.

Kvalitní hliníkový profil s originálním difuzorem

Rozměry průřezu tohoto hliníkového profilu jsou cca **20 x 16 mm**. Do tohoto hliníkového profilu lze umístit LED pásek o maximální šířce 10 mm. Povrch tohoto hliníkového profilu je **anodizován** (eloxován), díky čemuž je odolnější jak proti povětrnostním vlivům, tak i proti mechanickému poškození.

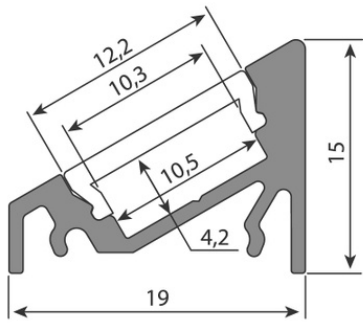
Čirý difuzor především chrání, propustí maximum světla

Použitý kvalitní plastový difuzor dodávaný jako součást tohoto profilu je **zcela čirý**, UV stabilní a ani s časem nemění své vlastnosti: nezbarvuje se, nepraská a lze jej i opakovaně nacvaknout. Tento čirý difuzor **pomáhá nepatrně rozptýlit světlo** z jednotlivých LED, ale pouze ve velmi malé míře. Jeho hlavní funkcí je ochrana LED pásku a to s co nejmenší ztrátou světla. Při průchodu a rozptýlení světelného paprsku difuzorem se totiž vždy určitá část světla ztratí, v tomto případě je to ale pouze okolo 5 – 10 %, ve srovnání s ostatními typy difuzorů je tak tato ztráta zanedbatelná. Čirý difuzor použijte typicky tam, kde se nebude možné do LED pásku podívat – pohled přímo do jasně svítících LED totiž není příjemný a může vést k nežádoucímu oslnění.

Díky tomu, že tento originální difuzor McLED[®] do hliníkového profilu přesně pasuje, pomáhá tak chránit LED pásek před vnějšími vlivy, jako je například prach nebo další nečistoty. Tím se zároveň usnadňuje budoucí údržba. V případě odlepení LED pásku od podkladu také difuzor udrží LED pásek v profilu, tím zamezí jeho případnému poškození. Doporučujeme tedy vždy používat LED pásky v hliníkovém profilu i s difuzorem.

Parametry:

Typ příslušenství: **Profil**Typ profilu: **Rohový**Druh difuzoru: **Čirý (clear)**Provedení difuzoru: **PC - čirý difuzor (clear)**Pro pásek šíře do [mm]: **10**Prodej na míru: **Ano**Materiál: **hliník + PC**Hmotnost [kg]: **0,4**Šířka [mm]: **20**Výška [mm]: **16**Barva: **Hliník**Povrchová ochrana: **Eloxování**Min. délka profilu [mm]: **25**Délka segmentů [mm]: **1**Záruka McLED [M]: **24**EAN: **8595607123327**



max. 10 mm

