

## Informace o výrobku

# 73 71 180

### KNIPEX TwinForce®

Vysoce výkonné kleště na štípání drátu

DIN ISO 5749



- Promyšlené silové kleště na štípání drátu s patentovaným dvojitým kloubem
- Optimální převod díky dvojklobové konstrukci
- Spolehlivě štípají všechny druhy drátů, ale také pásovinu
- Pro hrubé a jemné štípání
- Ztlumí náraz při řezu: ruka je chráněna. Uleví se svalům a šlachám
- Pro použití s vyšším komfortem, pro časté nebo obzvlášť namáhavé štípání
- Vysoká stabilita a chod bez vůle díky přikovaným a přesně vyfrézovaným osám kloubu
- Břity doplňkově indukčně tvrzené, tvrdost břitů asi 62 HRC kováno
- Chromvanadová elektroocel, kovaná, kalená v oleji v několika stupních



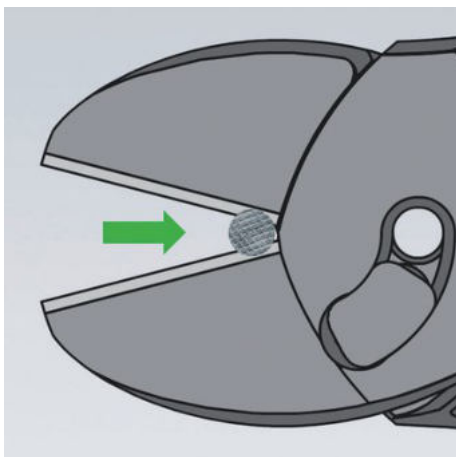
#### Všeobecně

Č. výr.	73 71 180
EAN	4003773074762
Kleště	fosfátováno atramentem na černo
Hlava	leštěno
Rukojeti	potaženo plastem
Hmotnost	255 g
Rozměry	180 x 49 x 16 mm
Norma	DIN ISO 5749
REACH	neobsahuje SVHC
RoHS	nelze použít

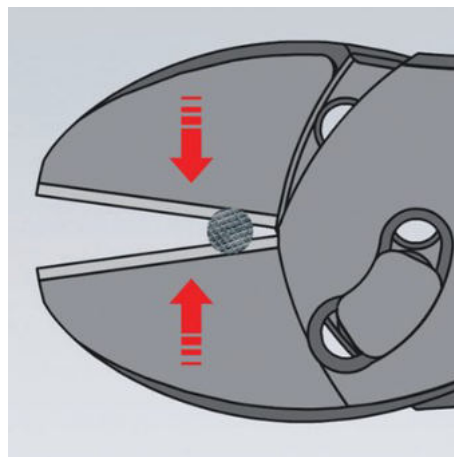
#### Technické atributy

Řezné hodnoty, měkký drát (průměr)	Ø 5,5 mm
Řezné hodnoty, polotvrdý drát (průměr)	Ø 4,6 mm
Řezné hodnoty, tvrdý drát (průměr)	Ø 3,2 mm
Řezné hodnoty, strunový drát (průměr)	Ø 3,0 mm

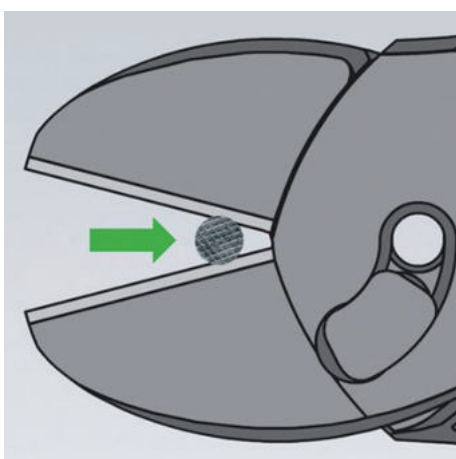
Technické změny a omyly vyhrazeny



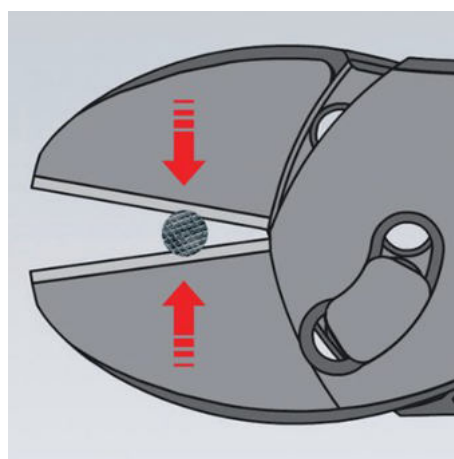
V případě potřeby tento postup opakujte.



Dále štípejte na stejném místě. Nyní se vám štípaný materiál podří oddělit mnohem snadněji, protože bude držet v blízkosti bodu otáčení.



Vytvořte kleštěmi KNIPEX TwinForce® do drátu nejprve zářez, dokud silně nevzroste potřebná ruční síla. Nyní kleště otevřete a posuňte přitom drát v zářezu dále ke kloubu.



Vkládejte dráty vždy co nejbliže ke kloubu. U kleští se silným převodem je otvor u středu otáčení většinou menší než tloušťka drátu a dráty tak při nastihnutí mohou sklouzávat dopředu.