

KWSS

Wand-/Stielkonsole, sehr schwer

Die Wandkonsole KWSS mit angeschweißter Rückenplatte ist für Lasten bis 10 kN vorgesehen. Sie ist insbesondere für die Befestigung von Weitspannbahnen geeignet und steht in tauchfeuerverzinktem Stahl zur Verfügung. F_D/P : Faktor zur Berechnung der Dübellast F_D mit tatsächlicher Konsollast P bzw. Summe tatsächlicher Konsollasten. Die Lastangaben gelten nur bei hinreichender Verankerung mit dem kraftaufnehmenden Untergrund bzw. bei vorschriftsmäßiger Montage an Hängestielen.



Tauchfeuerverzinkt, nach DIN EN ISO 1461

Artikel	Breite	Höhe	Länge	P_{max}	F_D/P	Gewicht
KWSS 020F	50 mm	290 mm	280 mm	10 kN	0,76	2,53 kg
KWSS 030F	50 mm	320 mm	380 mm	10 kN	0,86	3,31 kg
KWSS 040F	50 mm	360 mm	480 mm	10 kN	0,91	4,12 kg
KWSS 050F	50 mm	390 mm	580 mm	10 kN	0,97	4,9 kg
KWSS 060F	50 mm	360 mm	680 mm	10 kN	1,26	5,45 kg
KWSS 070F	50 mm	390 mm	780 mm	10 kN	1,44	6,22 kg
KWSS 080F	50 mm	425 mm	880 mm	10 kN	1,56	7,02 kg
KWSS 090F	50 mm	455 mm	980 mm	10 kN	1,66	7,79 kg
KWSS 100F	50 mm	490 mm	1080 mm	10 kN	1,72	8,59 kg

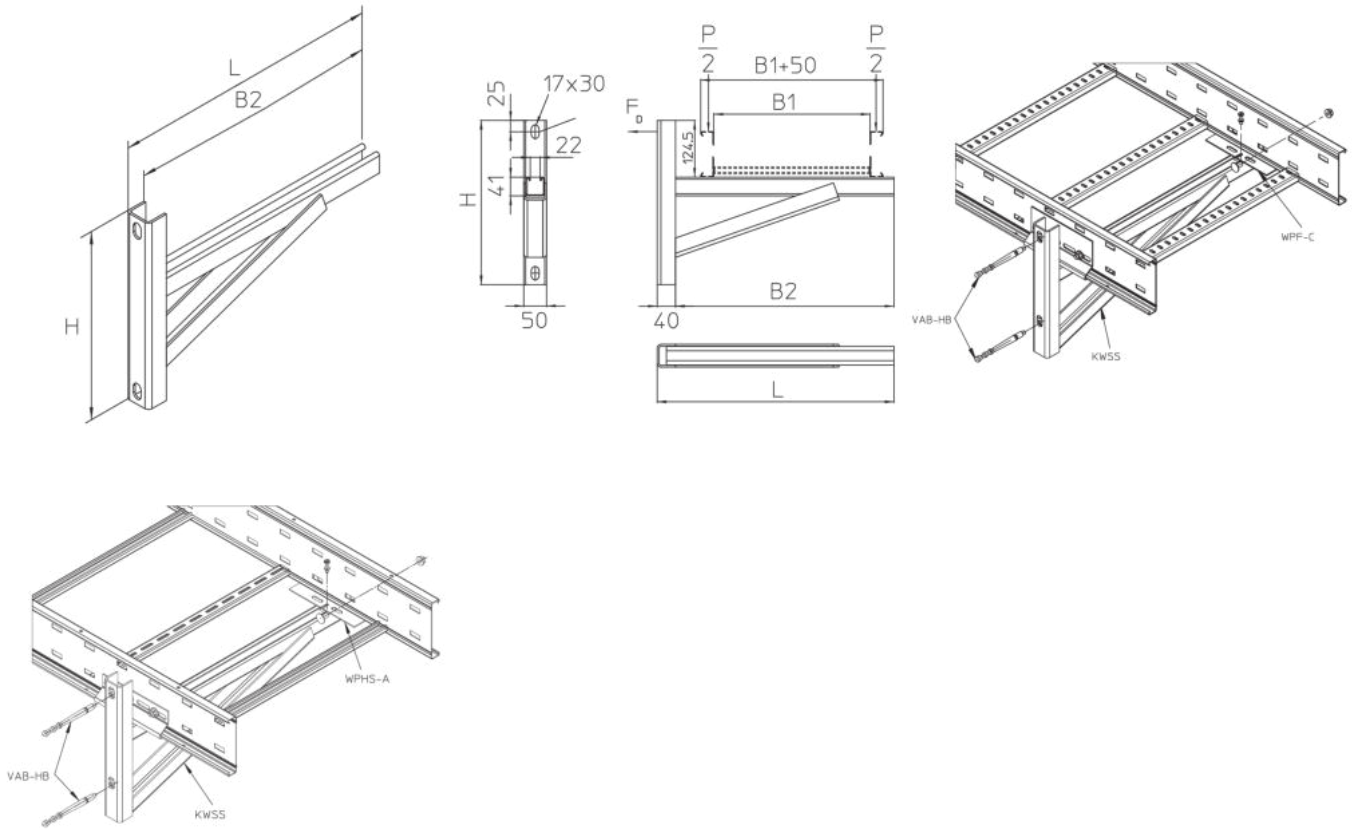
P_{max} : max. Belastung

F_D/P : Dübel-/Konsollast

Gewicht: Gewicht je Lagermengeneinheit

DETAIL- UND ANWENDUNGSBILDER





OPTIONALES ZUBEHÖR

SD, WPHS-A, VAB-HB, VAS-AS, WLHS, WLKLA



Brandschutz

