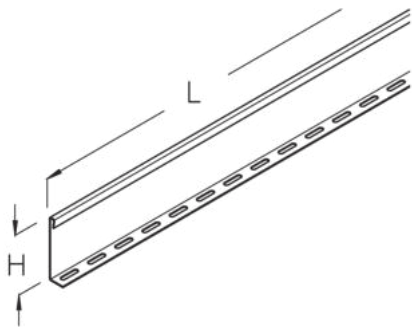


WPTR 150

Weitspannkabelbahnen-Trennsteg, Höhe = 100 mm



Mithilfe des Weitspann-Trennstegs WPTR 150 lassen sich Kabel und Leitungen mit unterschiedlichen Funktionen oder Spannungen räumlich voneinander getrennt in der gleichen Weitspannkabelbahn führen. Der Trennsteg wird dreimal mit der Kabelbahn verschraubt: an beiden Trennsteg-Enden sowie in der Mitte an Sprossen bzw. Bodenblech. Der Weitspann-Trennsteg ist 100 mm hoch und 3000 mm lang. Verschiedene Materialien und Oberflächen sorgen dafür, dass die Korrosionsschutzanforderungen unterschiedlichster Anwendungsgebiete erfüllt werden.

Sendzimir-feuerverzinkt, nach DIN EN 10346

Artikel	Höhe	Länge	Gewicht
WPTR 150S	100 mm	3000 mm	2,411 kg
inklusive:			
FRSV 6X12 × 2			
SEMSS 6 × 3			

Tauchfeuerverzinkt, nach DIN EN ISO 1461

Artikel	Höhe	Länge	Gewicht
WPTR 150F	100 mm	3000 mm	2,584 kg
inklusive:			
FRSV 6X12E × 2			
SEMS 6E × 2			

Edelstahl, Werkstoff Nr. 1.4301 (V2A)

Artikel	Höhe	Länge	Gewicht
WPTR 150E	100 mm	3000 mm	3,231 kg

Seite 1

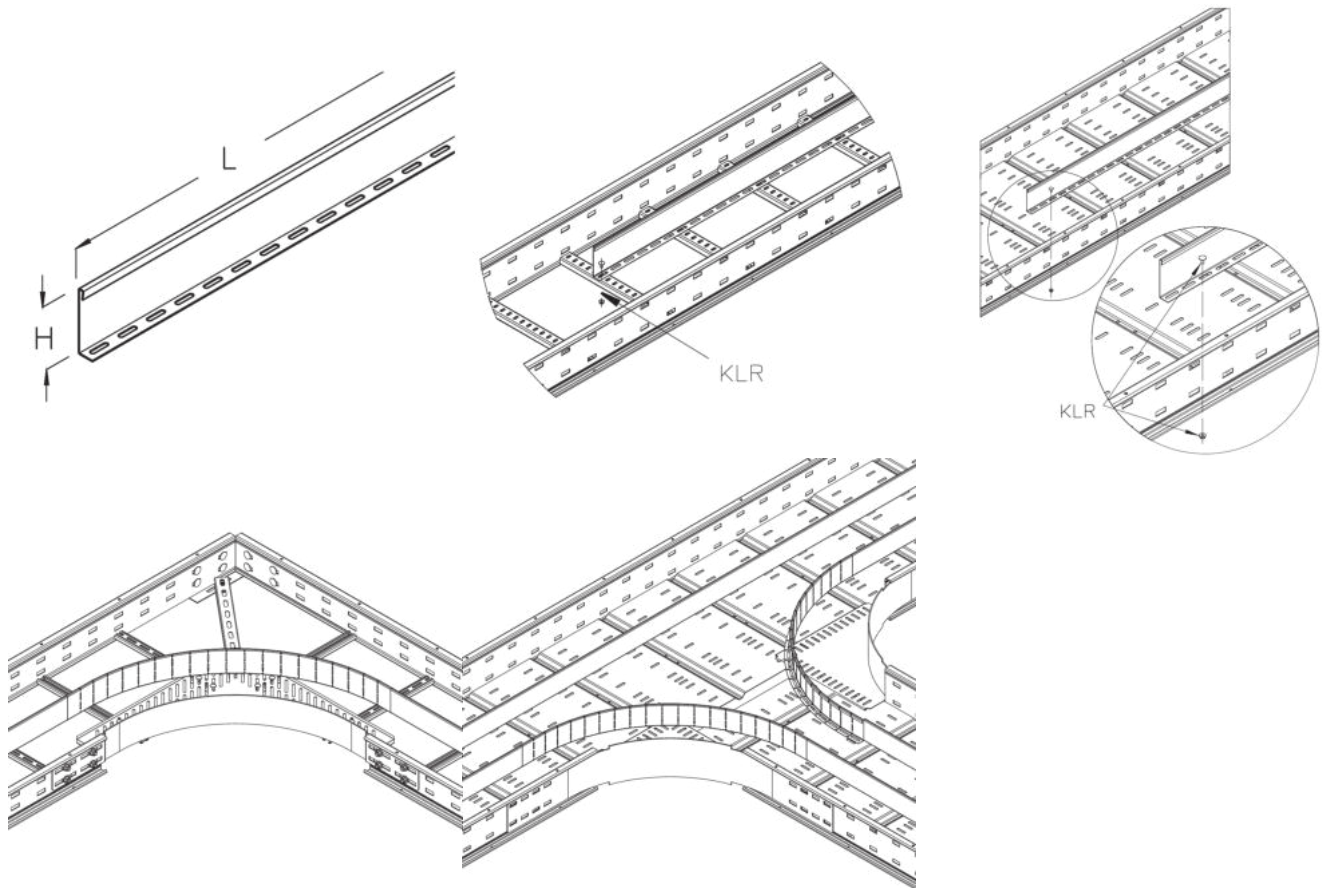


PRODUKTINFORMATION

Artikel	Höhe	Länge	Gewicht
inklusive:			
FRSV 6X12E × 2			
SEMS 6E × 2			

Gewicht: Gewicht je Lagermengeneinheit

DETAIL- UND ANWENDUNGSBILDER



Seite 2

