

HB

Kabelschelle zur Befestigung an C-Profilschienen

Die HB-Kabelschelle mit vollflächiger Druckwanne aus verzinktem Stahl kann Kabel mit einem Durchmesser bis max. 70 mm führen. Sie eignet sich zur Befestigung an C-Profilschienen mit einer Schlitzweite von 11-12 mm. Auf Wunsch kann für eine verbesserte Kabelauflage die Gegenwanne GW montiert werden. Verschiedene Materialien und Oberflächen sorgen dafür, dass entsprechende Anforderungen an unterschiedliche Anwendungsbereiche erfüllt werden.

Tauchfeuerverzinkt, nach DIN EN ISO 1461

| Artikel | D | H _{max} | Kabelanzahl | M | Gewicht |
|---------|------------|------------------|-------------|------|----------|
| 12 HB | 8 - 12 mm | 41 mm | 1 | 2 Nm | 0,023 kg |
| 16 HB | 12 - 16 mm | 46 mm | 1 | 2 Nm | 0,026 kg |
| 20 HB | 16 - 20 mm | 50 mm | 1 | 2 Nm | 0,03 kg |
| 24 HB | 20 - 24 mm | 54 mm | 1 | 2 Nm | 0,036 kg |
| 28 HB | 24 - 28 mm | 58 mm | 1 | 2 Nm | 0,039 kg |
| 32 HB | 28 - 32 mm | 63 mm | 1 | 2 Nm | 0,057 kg |
| 36 HB | 32 - 36 mm | 67 mm | 1 | 2 Nm | 0,061 kg |
| 40 HB | 36 - 40 mm | 71 mm | 1 | 2 Nm | 0,069 kg |
| 44 HB | 40 - 44 mm | 81 mm | 1 | 4 Nm | 0,089 kg |
| 48 HB | 44 - 48 mm | 85 mm | 1 | 4 Nm | 0,095 kg |
| 52 HB | 48 - 52 mm | 90 mm | 1 | 4 Nm | 0,1 kg |
| 56 HB | 52 - 56 mm | 94 mm | 1 | 4 Nm | 0,108 kg |
| 60 HB | 56 - 60 mm | 98 mm | 1 | 4 Nm | 0,138 kg |
| 64 HB | 60 - 64 mm | 102 mm | 1 | 4 Nm | 0,146 kg |
| 70 HB | 64 - 70 mm | 109 mm | 1 | 4 Nm | 0,157 kg |
| 12/2 HB | 8 - 12 mm | 58 mm | 2 | 2 Nm | 0,03 kg |
| 16/2 HB | 12 - 16 mm | 67 mm | 2 | 2 Nm | 0,036 kg |
| 20/2 HB | 16 - 20 mm | 75 mm | 2 | 2 Nm | 0,041 kg |
| 24/2 HB | 20 - 24 mm | 84 mm | 2 | 2 Nm | 0,045 kg |
| 28/2 HB | 24 - 28 mm | 92 mm | 2 | 2 Nm | 0,052 kg |
| 32/2 HB | 28 - 32 mm | 101 mm | 2 | 2 Nm | 0,083 kg |

Seite 1



PRODUKTINFORMATION

| Artikel | D | H _{max} | Kabelanzahl | M | Gewicht |
|---------|------------|------------------|-------------|------|----------|
| 36/2 HB | 32 - 36 mm | 109 mm | 2 | 2 Nm | 0,094 kg |
| 40/2 HB | 36 - 40 mm | 117 mm | 2 | 2 Nm | 0,101 kg |
| 44/2 HB | 40 - 44 mm | 127 mm | 2 | 4 Nm | 0,118 kg |
| 48/2 HB | 44 - 48 mm | 135 mm | 2 | 4 Nm | 0,125 kg |
| 52/2 HB | 48 - 52 mm | 144 mm | 2 | 4 Nm | 0,142 kg |
| 56/2 HB | 52 - 56 mm | 152 mm | 2 | 4 Nm | 0,156 kg |

Aluminium

| Artikel | D | H _{max} | Kabelanzahl | M | Gewicht |
|----------|------------|------------------|-------------|--------|----------|
| 12 HB-AL | 8 - 12 mm | 41 mm | 1 | 1,5 Nm | 0,01 kg |
| 16 HB-AL | 12 - 16 mm | 46 mm | 1 | 1,5 Nm | 0,012 kg |
| 20 HB-AL | 16 - 20 mm | 50 mm | 1 | 1,5 Nm | 0,014 kg |
| 24 HB-AL | 20 - 24 mm | 54 mm | 1 | 1,5 Nm | 0,017 kg |
| 28 HB-AL | 24 - 28 mm | 58 mm | 1 | 1,5 Nm | 0,019 kg |
| 32 HB-AL | 28 - 32 mm | 63 mm | 1 | 1,5 Nm | 0,032 kg |
| 36 HB-AL | 32 - 36 mm | 67 mm | 1 | 1,5 Nm | 0,035 kg |
| 40 HB-AL | 36 - 40 mm | 71 mm | 1 | 1,5 Nm | 0,038 kg |
| 44 HB-AL | 40 - 44 mm | 81 mm | 1 | 3 Nm | 0,043 kg |
| 48 HB-AL | 44 - 48 mm | 85 mm | 1 | 3 Nm | 0,045 kg |
| 52 HB-AL | 48 - 52 mm | 90 mm | 1 | 3 Nm | 0,05 kg |
| 56 HB-AL | 52 - 56 mm | 94 mm | 1 | 3 Nm | 0,054 kg |

D: Spannbereich

H_{max}: max. Höhe

Kabelanzahl: max. Anzahl installierbarer Kabel

M: Drehmoment

Gewicht: Gewicht je Lagermeneinheit

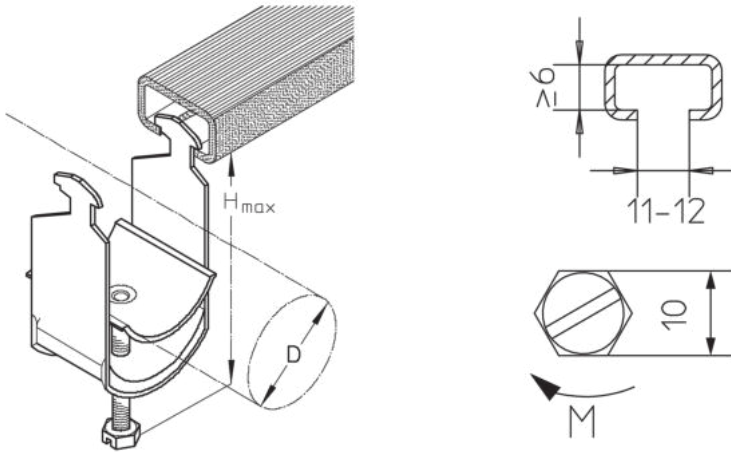
DETAIL- UND ANWENDUNGSBILDER

Seite 2



PohlCon GmbH
Nobelstraße 51 | 12057 Berlin
Telefon: +49 30 68283-04 | Fax: +49 30 68283-383 | contact@pohlcon.com





OPTIONALES ZUBEHÖR

B 3, B 6

