

LGAB 60

Kabelleiter-Außenbogen, Höhe = 60 mm



Die Kabelleiter-Außenbögen LGAB 60 ermöglichen horizontale Richtungsänderungen der Kabelführung um 90°. Sie eignen sich für Kabelleitern mit einer Holmhöhe von 60 mm und weisen Breiten von 200 bis 600 mm auf. Der Bogen wird mithilfe von separat zu bestellenden Seitenverbindern LGV an den Kabelleitern montiert. Der Innenradius des Kabelleiter-Außenbogens LGAB variiert je nach Breite zwischen 700 und 1100 mm und ist größer als beim Kabelleiter-Innenbogen LGIB. Die Kabelleiter kann somit je nach Gegebenheit weiter um die Kurve geführt werden. Verschiedene Materialien und Oberflächen sorgen dafür, dass die Korrosionsanforderungen unterschiedlichster Anwendungsgebiete erfüllt werden.

Tauchfeuerverzinkt, nach DIN EN ISO 1461

Artikel	Breite	Höhe	Gewicht
LGAB 60-20F	200 mm	60 mm	4,39 kg
LGAB 60-30F	300 mm	60 mm	5,38 kg
LGAB 60-40F	400 mm	60 mm	6,95 kg
LGAB 60-50F	500 mm	60 mm	8,09 kg
LGAB 60-60F	600 mm	60 mm	9,23 kg

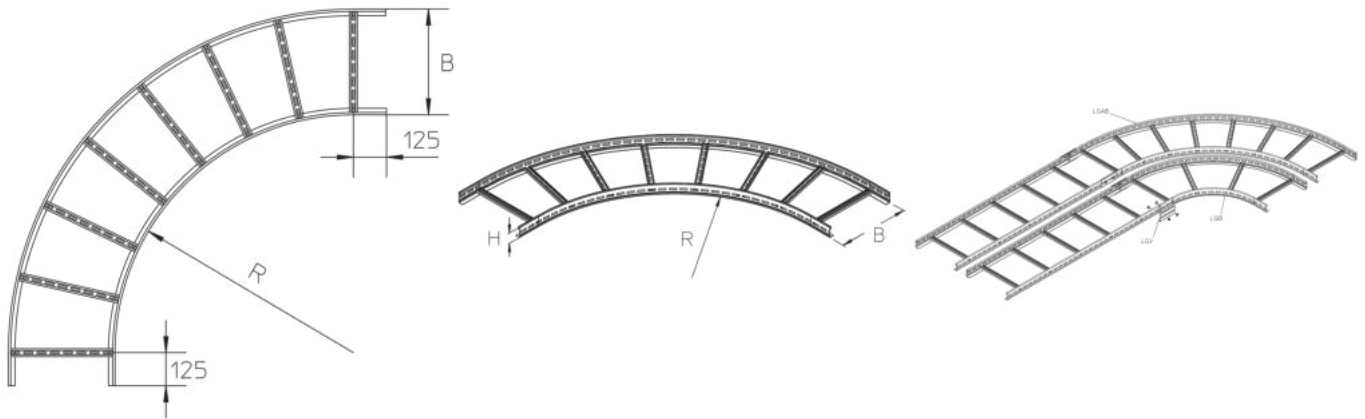
Edelstahl, Werkstoff Nr. 1.4301 (V2A)

Artikel	Breite	Höhe	Gewicht
LGAB 60-20E	200 mm	60 mm	4,14 kg
LGAB 60-30E	300 mm	60 mm	5,06 kg
LGAB 60-40E	400 mm	60 mm	6,54 kg
LGAB 60-50E	500 mm	60 mm	7,61 kg
LGAB 60-60E	600 mm	60 mm	8,68 kg

Gewicht: Gewicht je Lagermengeneinheit



DETAIL- UND ANWENDUNGSBILDER



OPTIONALES ZUBEHÖR

LGV 60, LGVH 60, LGVV 60, LGTRV 60

