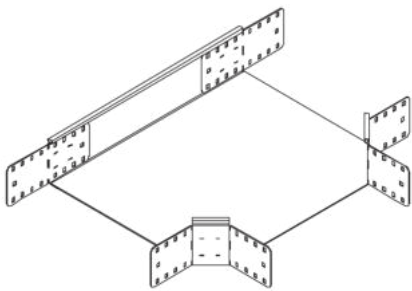


RA 110

Kabelrinnen-Abzweig, Höhe = 110 mm



Der Kabelrinnen-Abzweig RA 110 ermöglicht horizontale Richtungsänderungen der Kabelführung in Form eines Abzweigs. Er wird zwischen zwei Kabelrinnen eingesetzt und ermöglicht den Anschluss einer weiteren Kabelrinne im rechten Winkel. Der Kabelrinnen-Abzweig eignet sich für Kabelrinnen mit Seitenhöhen von 110 mm. Verschiedene Materialien und Oberflächen sorgen dafür, dass die Korrosionsanforderungen unterschiedlichster Anwendungsgebiete erfüllt werden.

Sendzimir-feuerverzinkt, nach DIN EN 10346

| Artikel | Breite | Höhe | Länge | Gewicht |
|-----------------------|--------|--------|--------|----------|
| RA 110-10S | 100 mm | 110 mm | 214 mm | 2,237 kg |
| inklusive: KLR × 4 | | | | |
| RA 110-20S | 200 mm | 110 mm | 314 mm | 2,916 kg |
| inklusive: KLR × 4 | | | | |
| RA 110-30S | 300 mm | 110 mm | 414 mm | 3,691 kg |
| inklusive: KLR × 4 | | | | |
| RA 110-40S | 400 mm | 110 mm | 514 mm | 4,663 kg |
| inklusive: KLR × 4 | | | | |
| RA 110-50S | 500 mm | 110 mm | 614 mm | 5,831 kg |
| inklusive: KLR × 4 | | | | |
| RA 110-60S | 600 mm | 110 mm | 714 mm | 7,194 kg |
| inklusive: KLR × 4 | | | | |



PRODUKTINFORMATION

Tauchfeuerverzinkt, nach DIN EN ISO 1461

| Artikel | Breite | Höhe | Länge | Gewicht |
|-------------------------|--------|--------|--------|----------|
| RA 110-10F | 100 mm | 110 mm | 214 mm | 2,4 kg |
| inklusive: KLR E × 4 | | | | |
| RA 110-20F | 200 mm | 110 mm | 314 mm | 3,126 kg |
| inklusive: KLR E × 4 | | | | |
| RA 110-30F | 300 mm | 110 mm | 414 mm | 3,955 kg |
| inklusive: KLR E × 4 | | | | |
| RA 110-40F | 400 mm | 110 mm | 514 mm | 4,996 kg |
| inklusive: KLR E × 4 | | | | |
| RA 110-50F | 500 mm | 110 mm | 614 mm | 6,245 kg |
| inklusive: KLR E × 4 | | | | |
| RA 110-60F | 600 mm | 110 mm | 714 mm | 7,704 kg |
| inklusive: KLR E × 4 | | | | |

Edelstahl, Werkstoff Nr. 1.4301 (V2A)

| Artikel | Breite | Höhe | Länge | Gewicht |
|-------------------------|--------|--------|--------|----------|
| RA 110-10E | 100 mm | 110 mm | 214 mm | 1,898 kg |
| inklusive: KLR E × 4 | | | | |
| RA 110-20E | 200 mm | 110 mm | 314 mm | 2,557 kg |
| inklusive: KLR E × 4 | | | | |
| RA 110-30E | 300 mm | 110 mm | 414 mm | 3,337 kg |
| inklusive: KLR E × 4 | | | | |
| RA 110-40E | 400 mm | 110 mm | 514 mm | 4,315 kg |

Seite 2



PohlCon GmbH
Nobelstraße 51 | 12057 Berlin
Telefon: +49 30 68283-04 | Fax: +49 30 68283-383 | contact@pohlcon.com

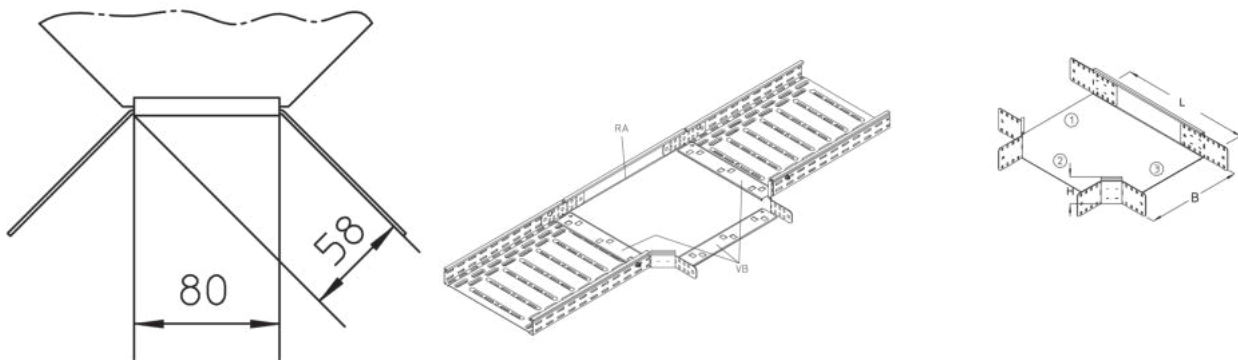


PRODUKTINFORMATION

| Artikel | Breite | Höhe | Länge | Gewicht |
|-------------------------|--------|--------|--------|----------|
| inklusive: KLR E × 4 | | | | |
| RA 110-50E | 500 mm | 110 mm | 614 mm | 5,49 kg |
| inklusive: KLR E × 4 | | | | |
| RA 110-60E | 600 mm | 110 mm | 714 mm | 6,863 kg |
| inklusive: KLR E × 4 | | | | |

Gewicht: Gewicht je Lagermengeneinheit

DETAIL- UND ANWENDUNGSBILDER



OPTIONALES ZUBEHÖR

RAD, RADR, VB, RTRV 110

