

BKH

Bodenkanal-Halter, Höhe = 110 mm

Der Bodenkanal-Halter BKH mit C-Schiene dient der Aufständigung des Bodenkanals, wenn z.B. unterhalb des Bodenkanalsystems Medienleitungen installiert werden sollen. Es wird ein Stützabstand von 1,5 m empfohlen. Bodenkanal-Halter eignen sich für die zusätzliche Führung von Leitungen mittels Kabelschellen unterhalb des Aufbaus. Die Kabelschellen werden passend zu dem eingesetzten C-Profil und den zu verlegenden Leitungen ausgewählt. Der Bodenkanal-Halter BKH hat eine Höhe von 110 mm, eine Länge von 100, 200 oder 300 mm und besteht aus tauchfeuerverzinktem Stahl.

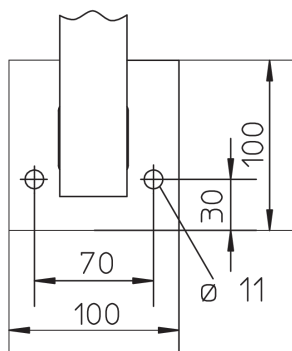
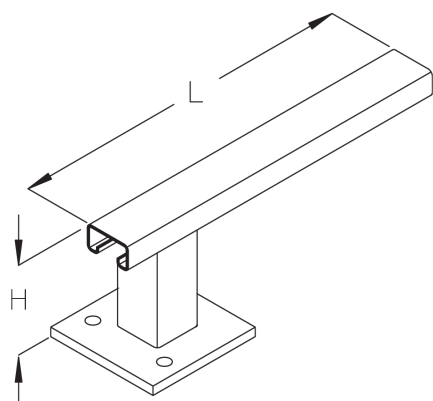


Tauchfeuerverzinkt, nach DIN EN ISO 1461

Artikel	Höhe	Länge	Gewicht
BKH 10F	110 mm	100 mm	0,88 kg
BKH 20F	110 mm	200 mm	1,05 kg
BKH 30F	110 mm	300 mm	1,21 kg

Gewicht: Gewicht je Lagermeneinheit

DETAIL- UND ANWENDUNGSBILDER



OPTIONALES ZUBEHÖR

AC



Brandschutz

