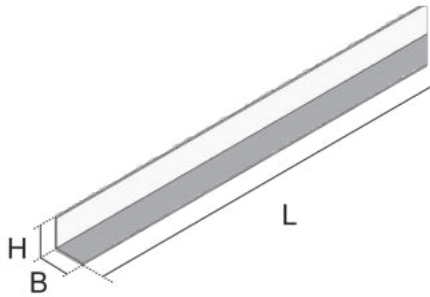


UEBSTR

Trennsteg



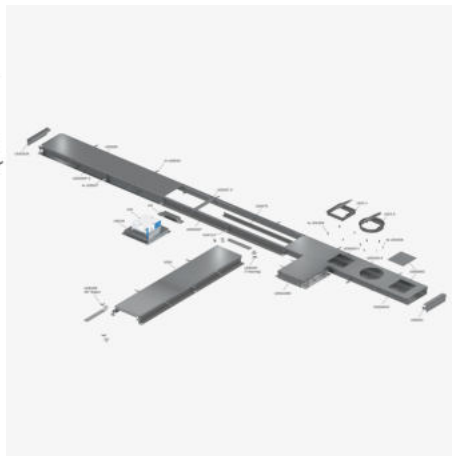
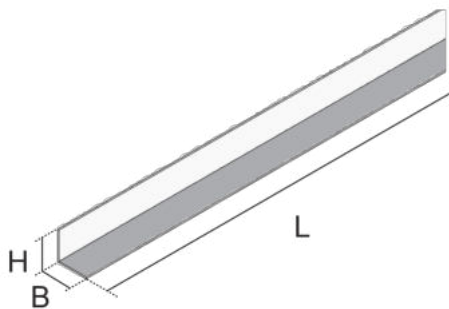
Bei den Bauelementen UEBSTR handelt es sich um Trennstege für estrichbündige Kanalsysteme. Sie werden in die Kanäle verschraubt und dienen dort zur sicheren räumlichen Trennung der Stromkabel von anderen Einbauelementen, wie zum Beispiel Datenträgern oder Gerätebechern. Die Produktlösungen werden aus dem Kunststoff Polyamid gefertigt und sind in einem Längenmaß von 2000 mm erhältlich.

DIN

Artikel	Höhe	Länge	Gewicht
UEBSTR 40	50 mm	2000 mm	0,497 kg

Gewicht: Gewicht je Lagermeneinheit

DETAIL- UND ANWENDUNGSBILDER



DIN

Belastungsanforderungen gemäß, DIN EN 50085

Seite 1

