

## HB

### Kabelschelle zur Befestigung an C-Profilschienen

Die HB-Kabelschelle mit vollflächiger Druckwanne aus verzinktem Stahl kann Kabel mit einem Durchmesser bis max. 70 mm führen. Sie eignet sich zur Befestigung an C-Profilschienen mit einer Schlitzweite von 11-12 mm. Auf Wunsch kann für eine verbesserte Kabelauflage die Gegenwanne GW montiert werden. Verschiedene Materialien und Oberflächen sorgen dafür, dass entsprechende Anforderungen an unterschiedliche Anwendungsbereiche erfüllt werden.

### Tauchfeuerverzinkt, nach DIN EN ISO 1461

| Artikel | D          | H <sub>max</sub> | Kabelanzahl | M    | Gewicht  |
|---------|------------|------------------|-------------|------|----------|
| 12 HB   | 8 - 12 mm  | 41 mm            | 1           | 2 Nm | 0,023 kg |
| 16 HB   | 12 - 16 mm | 46 mm            | 1           | 2 Nm | 0,026 kg |
| 20 HB   | 16 - 20 mm | 50 mm            | 1           | 2 Nm | 0,03 kg  |
| 24 HB   | 20 - 24 mm | 54 mm            | 1           | 2 Nm | 0,036 kg |
| 28 HB   | 24 - 28 mm | 58 mm            | 1           | 2 Nm | 0,039 kg |
| 32 HB   | 28 - 32 mm | 63 mm            | 1           | 2 Nm | 0,057 kg |
| 36 HB   | 32 - 36 mm | 67 mm            | 1           | 2 Nm | 0,061 kg |
| 40 HB   | 36 - 40 mm | 71 mm            | 1           | 2 Nm | 0,069 kg |
| 44 HB   | 40 - 44 mm | 81 mm            | 1           | 4 Nm | 0,089 kg |
| 48 HB   | 44 - 48 mm | 85 mm            | 1           | 4 Nm | 0,095 kg |
| 52 HB   | 48 - 52 mm | 90 mm            | 1           | 4 Nm | 0,1 kg   |
| 56 HB   | 52 - 56 mm | 94 mm            | 1           | 4 Nm | 0,108 kg |
| 60 HB   | 56 - 60 mm | 98 mm            | 1           | 4 Nm | 0,138 kg |
| 64 HB   | 60 - 64 mm | 102 mm           | 1           | 4 Nm | 0,146 kg |
| 70 HB   | 64 - 70 mm | 109 mm           | 1           | 4 Nm | 0,157 kg |
| 12/2 HB | 8 - 12 mm  | 58 mm            | 2           | 2 Nm | 0,03 kg  |
| 16/2 HB | 12 - 16 mm | 67 mm            | 2           | 2 Nm | 0,036 kg |
| 20/2 HB | 16 - 20 mm | 75 mm            | 2           | 2 Nm | 0,041 kg |
| 24/2 HB | 20 - 24 mm | 84 mm            | 2           | 2 Nm | 0,045 kg |
| 28/2 HB | 24 - 28 mm | 92 mm            | 2           | 2 Nm | 0,052 kg |
| 32/2 HB | 28 - 32 mm | 101 mm           | 2           | 2 Nm | 0,083 kg |

Seite 1



# PRODUKTINFORMATION

| Artikel | D          | H <sub>max</sub> | Kabelanzahl | M    | Gewicht  |
|---------|------------|------------------|-------------|------|----------|
| 36/2 HB | 32 - 36 mm | 109 mm           | 2           | 2 Nm | 0,094 kg |
| 40/2 HB | 36 - 40 mm | 117 mm           | 2           | 2 Nm | 0,101 kg |
| 44/2 HB | 40 - 44 mm | 127 mm           | 2           | 4 Nm | 0,118 kg |
| 48/2 HB | 44 - 48 mm | 135 mm           | 2           | 4 Nm | 0,125 kg |
| 52/2 HB | 48 - 52 mm | 144 mm           | 2           | 4 Nm | 0,142 kg |
| 56/2 HB | 52 - 56 mm | 152 mm           | 2           | 4 Nm | 0,156 kg |

## Aluminium

| Artikel  | D          | H <sub>max</sub> | Kabelanzahl | M      | Gewicht  |
|----------|------------|------------------|-------------|--------|----------|
| 12 HB-AL | 8 - 12 mm  | 41 mm            | 1           | 1,5 Nm | 0,01 kg  |
| 16 HB-AL | 12 - 16 mm | 46 mm            | 1           | 1,5 Nm | 0,012 kg |
| 20 HB-AL | 16 - 20 mm | 50 mm            | 1           | 1,5 Nm | 0,014 kg |
| 24 HB-AL | 20 - 24 mm | 54 mm            | 1           | 1,5 Nm | 0,017 kg |
| 28 HB-AL | 24 - 28 mm | 58 mm            | 1           | 1,5 Nm | 0,019 kg |
| 32 HB-AL | 28 - 32 mm | 63 mm            | 1           | 1,5 Nm | 0,032 kg |
| 36 HB-AL | 32 - 36 mm | 67 mm            | 1           | 1,5 Nm | 0,035 kg |
| 40 HB-AL | 36 - 40 mm | 71 mm            | 1           | 1,5 Nm | 0,038 kg |
| 44 HB-AL | 40 - 44 mm | 81 mm            | 1           | 3 Nm   | 0,043 kg |
| 48 HB-AL | 44 - 48 mm | 85 mm            | 1           | 3 Nm   | 0,045 kg |
| 52 HB-AL | 48 - 52 mm | 90 mm            | 1           | 3 Nm   | 0,05 kg  |
| 56 HB-AL | 52 - 56 mm | 94 mm            | 1           | 3 Nm   | 0,054 kg |

**D:** Spannbereich

**H<sub>max</sub>:** max. Höhe

**Kabelanzahl:** max. Anzahl installierbarer Kabel

**M:** Drehmoment

**Gewicht:** Gewicht je Lagermeneinheit

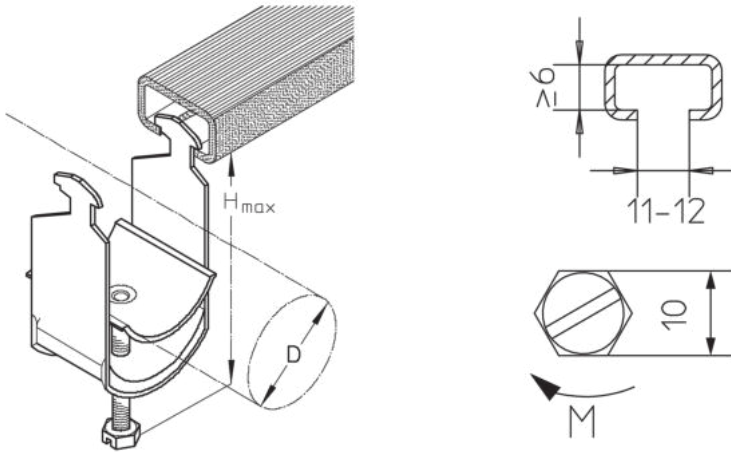
## DETAIL- UND ANWENDUNGSBILDER

Seite 2



PohlCon GmbH  
Nobelstraße 51 | 12057 Berlin  
Telefon: +49 30 68283-04 | Fax: +49 30 68283-383 | contact@pohlcon.com





## OPTIONALES ZUBEHÖR

B 3, B 6

