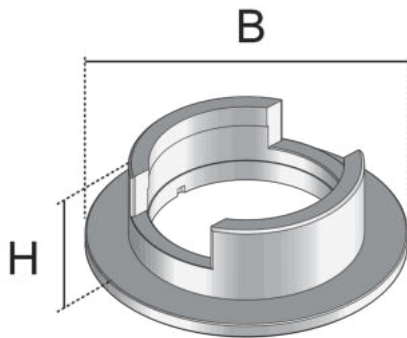


## UET80 WD

### Tubus

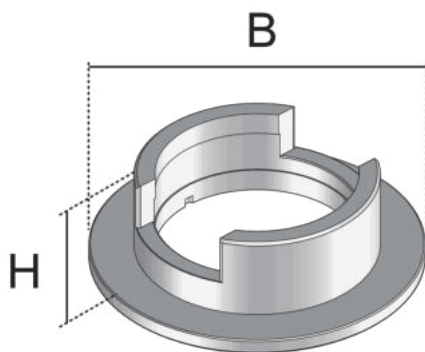


Bei dem Tubus UET80 WD handelt es sich um ein Zubehörteil aus dem Produktsortiment der Einbaueinheiten für Unterflursysteme. Dieses Bauelement wird als bodenübertagender Leitungsauslass verwendet. Er kann in die Einzelauslässe aus der BODO-Serie montiert werden und sorgt dort für eine sichere Führung von Strom- und Datenkabeln. Der Tubus wird aus Aluminium, Messing oder Edelstahl, Werkstoff Nr. 1.4301 (V2A), in verschiedenen Farben gefertigt. Die Werkstoffvariante Aluminium ist in den Farben Aluminium, Schwarz und Chrom erhältlich.

Artikel	Farbe	Gewicht
UET80-R-WD E	EDELSTAHL-MASSIV	0,493 kg
UET80-R-WD	ALUMINIUM	0,168 kg
UET80-R-WD-CR	CHROM	0,168 kg
UET80-R-WD-MMS	MESSING-MASSIV	0,527 kg
UET80-R-WD-SW	SCHWARZ	0,168 kg

**Gewicht:** Gewicht je Lagermengeneinheit

## DETAIL- UND ANWENDUNGSBILDER



Seite 1



## OPTIONALES ZUBEHÖR

UETD80 WD

