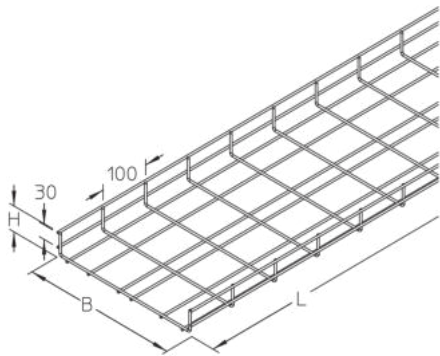


## G 50

Gitterbahn, U-förmig, Höhe = 53 mm



Die U-förmige Gitterbahn G 50 hat eine Seitenhöhe von 50 mm und ist in Bahnbreiten von 76 bis 618 mm erhältlich. Die Standardlänge beträgt 3000 mm. Verschiedene Materialien und Oberflächen sorgen dafür, dass die Korrosionsanforderungen unterschiedlichster Anwendungsgebiete erfüllt werden.



galvanisch verzinkt gemäß DIN EN ISO 19598 / DIN EN ISO 2081

Artikel	Breite	Höhe	Länge	$Q_{SK}$	t	A	Gewicht
G 50-06GV	76 mm	53 mm	3000 mm	0,04 kN/m	4 mm	25 cm <sup>2</sup>	2,2 kg
G 50-10GV	116 mm	53 mm	3000 mm	0,07 kN/m	4 mm	45 cm <sup>2</sup>	2,38 kg
G 50-20GV	216 mm	53 mm	3000 mm	0,14 kN/m	4 mm	90 cm <sup>2</sup>	3,28 kg
G 50-30GV	316 mm	53 mm	3000 mm	0,2 kN/m	4 mm	135 cm <sup>2</sup>	4,18 kg
G 50-40GV	418 mm	53 mm	3000 mm	0,26 kN/m	4,5 mm	176 cm <sup>2</sup>	6,42 kg
G 50-50GV	518 mm	53 mm	3000 mm	0,33 kN/m	4,5 mm	220 cm <sup>2</sup>	7,56 kg
G 50-60GV	618 mm	53 mm	3000 mm	0,4 kN/m	4,5 mm	264 cm <sup>2</sup>	8,7 kg

Sendzimir-feuerverzinkt, nach DIN EN 10346

Artikel	Breite	Höhe	Länge	$Q_{SK}$	t	A	Gewicht
G 50-06S	76 mm	53 mm	3000 mm	0,04 kN/m	4 mm	25 cm <sup>2</sup>	2,2 kg
G 50-10S	116 mm	53 mm	3000 mm	0,07 kN/m	4 mm	45 cm <sup>2</sup>	2,38 kg
G 50-20S	216 mm	53 mm	3000 mm	0,14 kN/m	4 mm	90 cm <sup>2</sup>	3,28 kg
G 50-30S	316 mm	53 mm	3000 mm	0,2 kN/m	4 mm	135 cm <sup>2</sup>	4,18 kg
G 50-40S	418 mm	53 mm	3000 mm	0,26 kN/m	4,5 mm	176 cm <sup>2</sup>	6,42 kg
G 50-50S	518 mm	53 mm	3000 mm	0,33 kN/m	4,5 mm	220 cm <sup>2</sup>	7,56 kg
G 50-60S	618 mm	53 mm	3000 mm	0,4 kN/m	4,5 mm	264 cm <sup>2</sup>	8,7 kg



# PRODUKTINFORMATION

## Tauchfeuerverzinkt, nach DIN EN ISO 1461

Artikel	Breite	Höhe	Länge	$Q_{SK}$	t	A	Gewicht
G 50-06F	76 mm	53 mm	3000 mm	0,04 kN/m	4 mm	25 cm <sup>2</sup>	2,31 kg
G 50-10F	116 mm	53 mm	3000 mm	0,07 kN/m	4 mm	45 cm <sup>2</sup>	2,55 kg
G 50-20F	216 mm	53 mm	3000 mm	0,14 kN/m	4 mm	90 cm <sup>2</sup>	3,51 kg
G 50-30F	316 mm	53 mm	3000 mm	0,2 kN/m	4 mm	135 cm <sup>2</sup>	4,48 kg
G 50-40F	418 mm	53 mm	3000 mm	0,26 kN/m	4,5 mm	176 cm <sup>2</sup>	6,87 kg
G 50-50F	518 mm	53 mm	3000 mm	0,33 kN/m	4,5 mm	220 cm <sup>2</sup>	8,09 kg
G 50-60F	618 mm	53 mm	3000 mm	0,4 kN/m	4,5 mm	264 cm <sup>2</sup>	9,31 kg

## Edelstahl, Werkstoff Nr. 1.4301 (V2A)

Artikel	Breite	Höhe	Länge	$Q_{SK}$	t	A	Gewicht
G 50-06E	76 mm	53 mm	3000 mm	0,04 kN/m	4 mm	25 cm <sup>2</sup>	2,2 kg
G 50-10E	116 mm	53 mm	3000 mm	0,07 kN/m	4 mm	45 cm <sup>2</sup>	2,38 kg
G 50-20E	216 mm	53 mm	3000 mm	0,14 kN/m	4 mm	90 cm <sup>2</sup>	3,28 kg
G 50-30E	316 mm	53 mm	3000 mm	0,2 kN/m	4 mm	135 cm <sup>2</sup>	4,18 kg
G 50-40E	418 mm	53 mm	3000 mm	0,26 kN/m	4,5 mm	176 cm <sup>2</sup>	6,47 kg
G 50-50E	518 mm	53 mm	3000 mm	0,33 kN/m	4,5 mm	220 cm <sup>2</sup>	7,62 kg
G 50-60E	618 mm	53 mm	3000 mm	0,4 kN/m	4,5 mm	264 cm <sup>2</sup>	8,77 kg

## Edelstahl, Werkstoff Nr. 1.4571/1.4404 (V4A)

Artikel	Breite	Höhe	Länge	$Q_{SK}$	t	A	Gewicht
G 50-06E4	76 mm	53 mm	3000 mm	0,04 kN/m	4 mm	25 cm <sup>2</sup>	2,2 kg
G 50-10E4	116 mm	53 mm	3000 mm	0,07 kN/m	4 mm	45 cm <sup>2</sup>	2,43 kg
G 50-20E4	216 mm	53 mm	3000 mm	0,14 kN/m	4 mm	90 cm <sup>2</sup>	3,35 kg
G 50-30E4	316 mm	53 mm	3000 mm	0,2 kN/m	4 mm	135 cm <sup>2</sup>	4,27 kg
G 50-40E4	418 mm	53 mm	3000 mm	0,26 kN/m	4,5 mm	176 cm <sup>2</sup>	6,53 kg
G 50-50E4	518 mm	53 mm	3000 mm	0,33 kN/m	4,5 mm	220 cm <sup>2</sup>	7,68 kg
G 50-60E4	618 mm	53 mm	3000 mm	0,4 kN/m	4,5 mm	264 cm <sup>2</sup>	8,84 kg

Seite 2



# PRODUKTINFORMATION

---

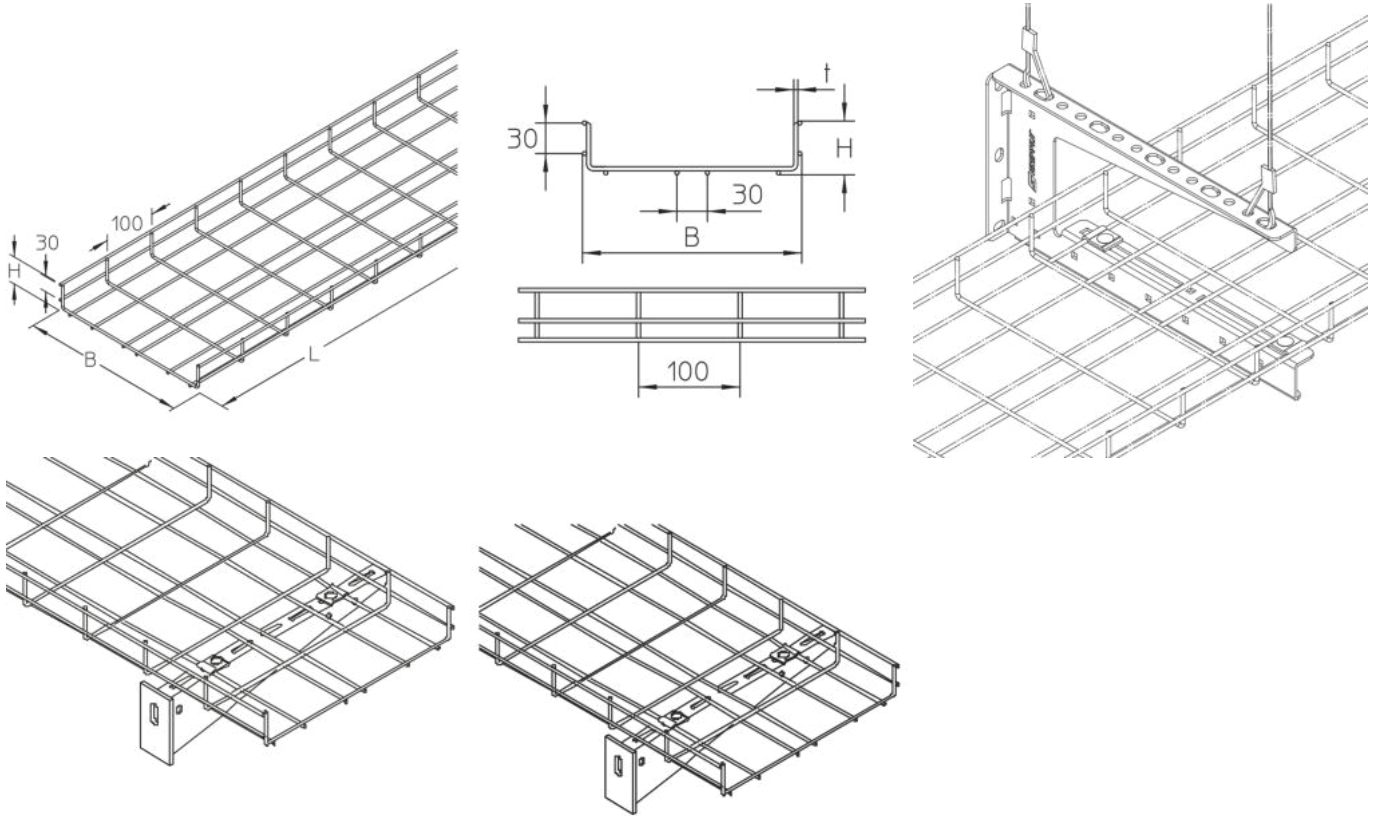
$Q_{SK}$ : Streckenlast Steuerkabel

$t$ : Materialstärke

$A$ : Querschnittsfläche

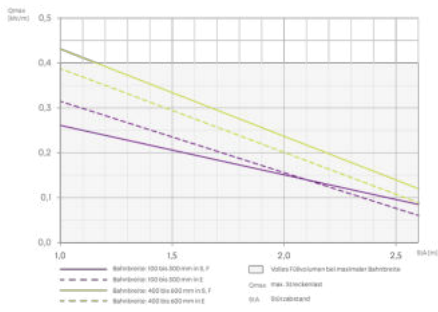
**Gewicht**: Gewicht je Lagermengeneinheit

## DETAIL- UND ANWENDUNGSBILDER



## BELASTUNGSDIAGRAMM





## OPTIONALES ZUBEHÖR

GD, GDR, GD-SW, GV 30, GVD 30, GV-L 30, GVU, GVK, GTR 50, MP-G, MP-G90, KLU, GKAB, GVR 4.0, GH 6x24, BKWT 015, MKD-L



Betreten verboten



Brandschutz

