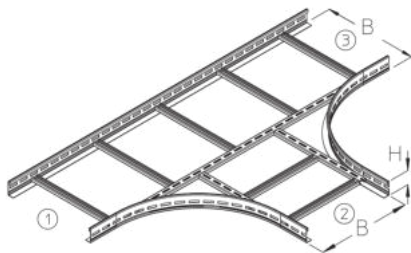


LGA 60

Kabelleiter-Abzweig, Höhe = 60 mm



Der T-förmige Kabelleiter-Abzweig LGA 60 ermöglicht Richtungsänderungen der Kabelführung in Form eines Abzweigs. Er wird zwischen zwei Kabelleitern eingesetzt und ermöglicht den Anschluss einer weiteren Kabelleiter im rechten Winkel. Der Kabelleiter-Abzweig eignet sich für Kabelleitern mit Holmhöhen von 60 mm und weist Breiten von 200 bis 600 mm auf. Verschiedene Materialien und Oberflächen sorgen dafür, dass die Korrosionsanforderungen unterschiedlichster Anwendungsgebiete erfüllt werden.

Tauchfeuerverzinkt, nach DIN EN ISO 1461

Artikel	Breite	Höhe	Gewicht
LGA 60-20F	200 mm	60 mm	4,69 kg
LGA 60-30F	300 mm	60 mm	5,39 kg
LGA 60-40F	400 mm	60 mm	6,1 kg
LGA 60-50F	500 mm	60 mm	6,8 kg
LGA 60-60F	600 mm	60 mm	7,51 kg

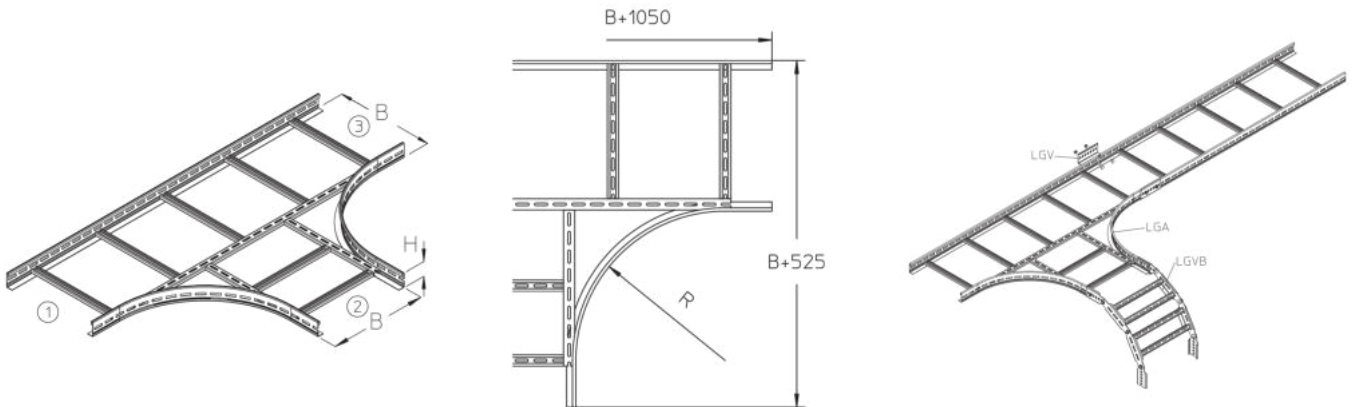
Edelstahl, Werkstoff Nr. 1.4301 (V2A)

Artikel	Breite	Höhe	Gewicht
LGA 60-20E	200 mm	60 mm	4,41 kg
LGA 60-30E	300 mm	60 mm	5,07 kg
LGA 60-40E	400 mm	60 mm	5,74 kg
LGA 60-50E	500 mm	60 mm	6,4 kg
LGA 60-60E	600 mm	60 mm	7,06 kg

Gewicht: Gewicht je Lagermengeneinheit



DETAIL- UND ANWENDUNGSBILDER



OPTIONALES ZUBEHÖR

LGV 60, LGVH 60, LGVV 60, LGTRV 60, LAD, LADR

