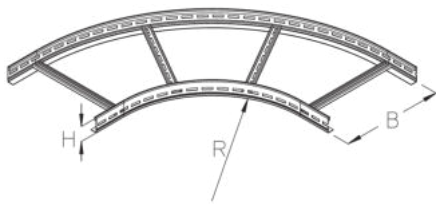


LGIB 60

Kabelleiter-Innenbogen, Höhe = 60 mm



Die Kabelleiter-Innenbögen LGIB 60 ermöglichen horizontale Richtungsänderungen der Kabelführung um 90°. Sie eignen sich für Kabelleitern mit einer Holmhöhe von 60 mm und weisen Breiten von 200 bis 600 mm auf. Der Bogen wird mithilfe von separat zu bestellenden Seitenverbindern LGV an den Kabelleitern montiert. Der Innenradius des Kabelleiter-Innenbogens LGIB beträgt 400 mm und ist kleiner als beim Kabelleiter-Außenbogen LGAB. Die Kabelleiter kann somit je nach Gegebenheit enger um die Kurve geführt werden. Verschiedene Materialien und Oberflächen sorgen dafür, dass die Korrosionsanforderungen unterschiedlichster Anwendungsgebiete erfüllt werden.

Tauchfeuerverzinkt, nach DIN EN ISO 1461

Artikel	Breite	Höhe	Gewicht
LGIB 60-20F	200 mm	60 mm	3 kg
LGIB 60-30F	300 mm	60 mm	3,47 kg
LGIB 60-40F	400 mm	60 mm	3,95 kg
LGIB 60-50F	500 mm	60 mm	5,16 kg
LGIB 60-60F	600 mm	60 mm	5,78 kg

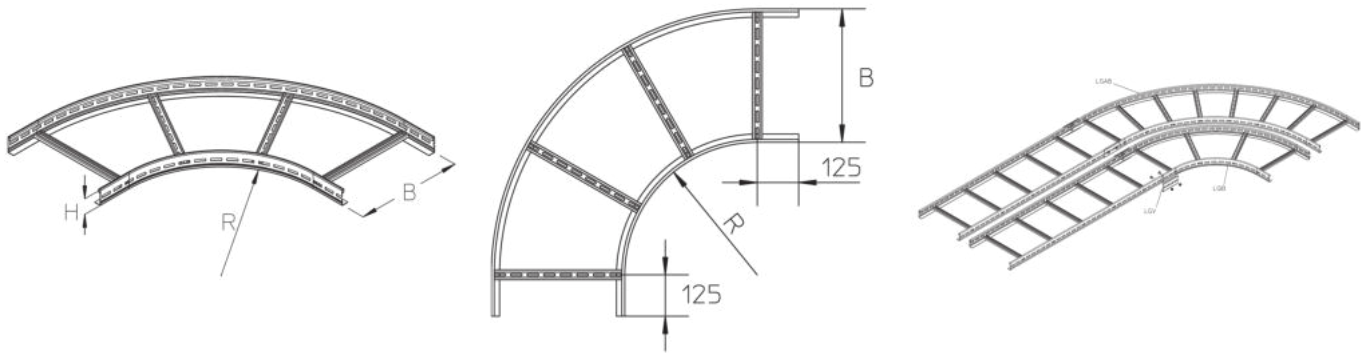
Edelstahl, Werkstoff Nr. 1.4301 (V2A)

Artikel	Breite	Höhe	Gewicht
LGIB 60-20E	200 mm	60 mm	2,82 kg
LGIB 60-30E	300 mm	60 mm	3,27 kg
LGIB 60-40E	400 mm	60 mm	3,72 kg
LGIB 60-50E	500 mm	60 mm	4,85 kg
LGIB 60-60E	600 mm	60 mm	5,44 kg

Gewicht: Gewicht je Lagermengeneinheit



DETAIL- UND ANWENDUNGSBILDER



OPTIONALES ZUBEHÖR

LGV 60, LGVH 60, LGVV 60, LGTRV 60, LIBD, LIBDR

