

UBKEB

Endstück

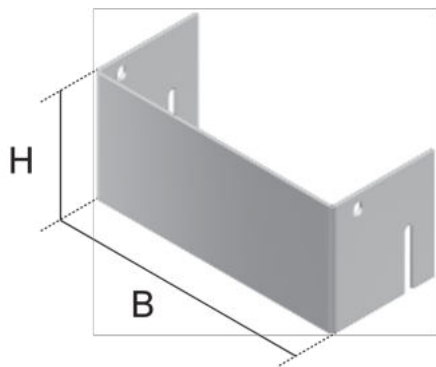
Bei den Artikeln UBKEB handelt es sich um Endstücke für estrichbündige Schwerlastbodenkanäle. Diese Verschlusselemente werden mithilfe ihrer Schlitzungen in die Kanalunterteile eingehängt und dort ausgerichtet. Sie werden aus sendzimir-feuerverzinktem Stahl gemäß DIN EN 10346 hergestellt. Die Endstücke können in diversen Höhen- und Breitenabmessungen und optional mit den Klemmbefestigungssets KLS erworben werden.

| Artikel | Breite | Höhe | Gewicht |
|---------------|--------|--------|---------|
| UBKEB 100-20S | 188 mm | 86 mm | 0,4 kg |
| UBKEB 100-30S | 288 mm | 86 mm | 0,5 kg |
| UBKEB 100-40S | 388 mm | 86 mm | 0,6 kg |
| UBKEB 135-20S | 188 mm | 121 mm | 0,5 kg |
| UBKEB 135-30S | 288 mm | 121 mm | 0,6 kg |
| UBKEB 135-40S | 388 mm | 121 mm | 0,7 kg |
| UBKEB 170-20S | 188 mm | 156 mm | 0,6 kg |
| UBKEB 170-30S | 288 mm | 156 mm | 0,7 kg |
| UBKEB 170-40S | 388 mm | 156 mm | 0,8 kg |

Gewicht: Gewicht je Lagereinheit

DETAIL- UND ANWENDUNGSBILDER





OPTIONALES ZUBEHÖR

KLS

