

GVK

Gitterbahn-Verbinder-Klemmstück

Je zwei Gitterbahn-Verbinder-Klemmstücke GVK kommen zusammen mit einem Gitterbahn-Verbinder GVKU zum Einsatz. Das Gitterbahn-Verbinder-Klemmstück GVK beinhaltet eine selbstsichernde Sechskantmutter und eine Flachrundschrabe. Verschiedene Materialien und Oberflächen sorgen dafür, dass die Korrosionsanforderungen unterschiedlichster Anwendungsgebiete erfüllt werden.

Tauchfeuerverzinkt, nach DIN EN ISO 1461

Artikel	Breite	Höhe	Länge	Gewicht
GVK F	23 mm	6 mm	35 mm	0,02 kg
inklusive:				
SEMSS 6E × 1				
FRS 6X20E × 1				

Edelstahl, Werkstoff Nr. 1.4301 (V2A)

Artikel	Breite	Höhe	Länge	Gewicht
GVK E	23 mm	6 mm	35 mm	0,019 kg
inklusive:				
SEMSS 6E × 1				
FRS 6X20E × 1				

Edelstahl, Werkstoff Nr. 1.4571/1.4404 (V4A)

Artikel	Breite	Höhe	Länge	Gewicht
GVK E4	23 mm	6 mm	35 mm	0,021 kg



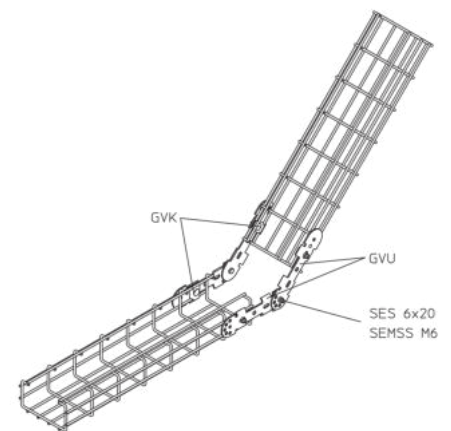
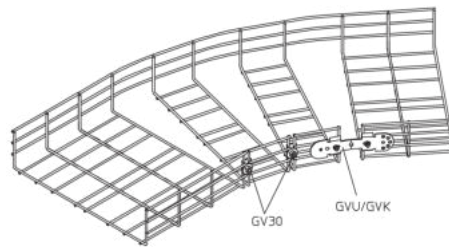
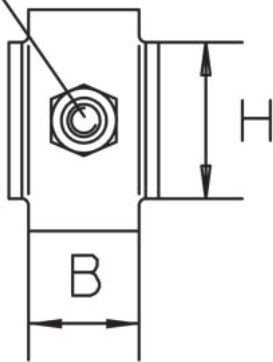
PRODUKTINFORMATION

Artikel	Breite	Höhe	Länge	Gewicht
inklusive: SEMSS 6E4 × 1 FRS 6X20E4 × 1				

Gewicht: Gewicht je Lagermengeneinheit

DETAIL- UND ANWENDUNGSBILDER

M6x20



Seite 2

