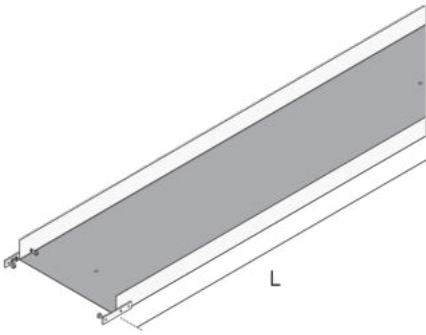


## UEBSMSW

### Bodenwanne



Bei den Montagekomponenten UEBSMSW handelt es sich um Bodenwannen für estrichbündige Kanalsysteme. Diese Bauteile werden aus sendzimir-feuerverzinktem Stahlblech nach DIN EN 10346 gefertigt und sind in einer Einbauhöhe von 60 bis 120 mm, einer Breite von 200 bis 500 mm, einem Nivellierbereich von 30 mm und einem Längenmaß von 2000 mm erhältlich.



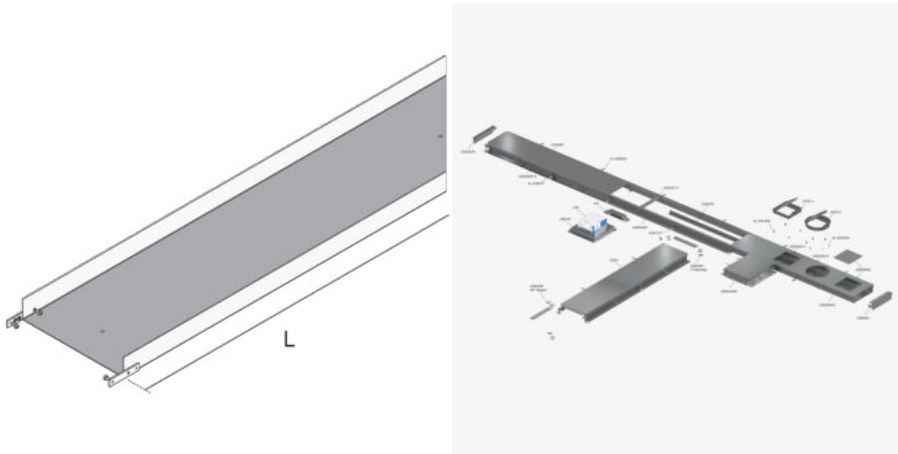
Artikel	Breite	H <sub>min</sub>	Länge	Nivellierbereich	Gewicht
UEBSMSW 100-20S	200 mm	100 mm	2000 mm	30 mm	5,537 kg
UEBSMSW 100-30S	300 mm	100 mm	2000 mm	30 mm	7,107 kg
UEBSMSW 100-40S	400 mm	100 mm	2000 mm	30 mm	7,422 kg
UEBSMSW 100-50S	500 mm	100 mm	2000 mm	30 mm	10,247 kg
UEBSMSW 120-20S	200 mm	120 mm	2000 mm	30 mm	6,165 kg
UEBSMSW 120-30S	300 mm	120 mm	2000 mm	30 mm	7,735 kg
UEBSMSW 120-40S	400 mm	120 mm	2000 mm	30 mm	7,422 kg
UEBSMSW 120-50S	500 mm	120 mm	2000 mm	30 mm	10,865 kg
UEBSMSW 60-20S	200 mm	60 mm	2000 mm	30 mm	4,282 kg
UEBSMSW 60-30S	300 mm	60 mm	2000 mm	30 mm	5,852 kg
UEBSMSW 60-40S	400 mm	60 mm	2000 mm	30 mm	7,422 kg
UEBSMSW 60-50S	500 mm	60 mm	2000 mm	30 mm	8,992 kg
UEBSMSW 80-20S	200 mm	80 mm	2000 mm	30 mm	4,91 kg
UEBSMSW 80-30S	300 mm	80 mm	2000 mm	30 mm	6,48 kg
UEBSMSW 80-40S	400 mm	80 mm	2000 mm	30 mm	8,05 kg
UEBSMSW 80-50S	500 mm	80 mm	2000 mm	30 mm	9,62 kg

H<sub>min</sub>: min. Einbauhöhe

**Gewicht:** Gewicht je Lagereinheit



## DETAIL- UND ANWENDUNGSBILDER



Belastungsanforderungen gemäß, DIN EN 50085

