

## KWMS

Wand-/Stielkonsole, mittelschwer

Die Wand-/Stielkonsole KWMS mit angeschweißter Rückenplatte ist für Lasten bis 3,8 kN vorgesehen und eignet sich insbesondere für Kabelleitern mit Bahnbreiten bis 600 mm. Verschiedene Materialien und Oberflächen sorgen dafür, dass die Korrosionsanforderungen unterschiedlichster Anwendungsgebiete erfüllt werden. Der Ausleger KWMS findet zudem als Stielkonsole im U-Stiel-System Anwendung. FD/P: Faktor zur Berechnung der Dübellast FD mit tatsächlicher Konsollast P bzw. Summe tatsächlicher Konsollasten. Die Lastangaben gelten nur bei hinreichender Verankerung mit dem kraftaufnehmenden Untergrund bzw. bei vorschriftsmäßiger Montage an Hängestielen.



galvanisch verzinkt gemäß DIN EN ISO 19598 / DIN EN ISO 2081

Artikel	Breite	Höhe	Länge	P <sub>max</sub>	F <sub>D</sub> /P	Gewicht
KWMS 010GV	40 mm	45 mm	120 mm	3,8 kN	1,36	0,495 kg
KWMS 020GV	50 mm	70 mm	220 mm	3,8 kN	1,81	0,71 kg
KWMS 030GV	50 mm	70 mm	320 mm	3,8 kN	2,32	0,925 kg
KWMS 040GV	50 mm	90 mm	420 mm	3,8 kN	2,86	1,13 kg
KWMS 050GV	50 mm	110 mm	520 mm	3,8 kN	3,42	1,336 kg
KWMS 060GV	50 mm	110 mm	620 mm	3,8 kN	3,99	1,542 kg

Tauchfeuerverzinkt, nach DIN EN ISO 1461

Artikel	Breite	Höhe	Länge	P <sub>max</sub>	F <sub>D</sub> /P	Gewicht
KWMS 010F	40 mm	45 mm	120 mm	3,8 kN	1,36	0,53 kg
KWMS 020F	50 mm	70 mm	220 mm	3,8 kN	1,81	0,76 kg
KWMS 030F	50 mm	70 mm	320 mm	3,8 kN	2,32	0,99 kg
KWMS 040F	50 mm	90 mm	420 mm	3,8 kN	2,86	1,21 kg
KWMS 050F	50 mm	110 mm	520 mm	3,8 kN	3,42	1,43 kg
KWMS 060F	50 mm	110 mm	620 mm	3,8 kN	3,99	1,65 kg

Seite 1



# PRODUKTINFORMATION

---

## Edelstahl, Werkstoff Nr. 1.4301 (V2A)

Artikel	Breite	Höhe	Länge	P <sub>max</sub>	F <sub>D</sub> /P	Gewicht
KWMS 010E	40 mm	45 mm	120 mm	3,8 kN	1,36	0,51 kg
KWMS 020E	50 mm	70 mm	220 mm	3,8 kN	1,81	0,73 kg
KWMS 030E	50 mm	70 mm	320 mm	3,8 kN	2,32	0,94 kg
KWMS 040E	50 mm	90 mm	420 mm	3,8 kN	2,86	1,16 kg
KWMS 050E	50 mm	110 mm	520 mm	3,8 kN	3,42	1,37 kg
KWMS 060E	50 mm	110 mm	620 mm	3,8 kN	3,99	1,58 kg

## Edelstahl, Werkstoff Nr. 1.4571/1.4404 (V4A)

Artikel	Breite	Höhe	Länge	P <sub>max</sub>	F <sub>D</sub> /P	Gewicht
KWMS 010E4	40 mm	45 mm	120 mm	3,8 kN	1,36	0,52 kg
KWMS 020E4	50 mm	70 mm	220 mm	3,8 kN	1,81	0,74 kg
KWMS 030E4	50 mm	70 mm	320 mm	3,8 kN	2,32	0,95 kg
KWMS 040E4	50 mm	90 mm	420 mm	3,8 kN	2,86	1,17 kg
KWMS 050E4	50 mm	110 mm	520 mm	3,8 kN	3,42	1,38 kg
KWMS 060E4	50 mm	110 mm	620 mm	3,8 kN	3,99	1,6 kg

**P<sub>max</sub>**: max. Belastung

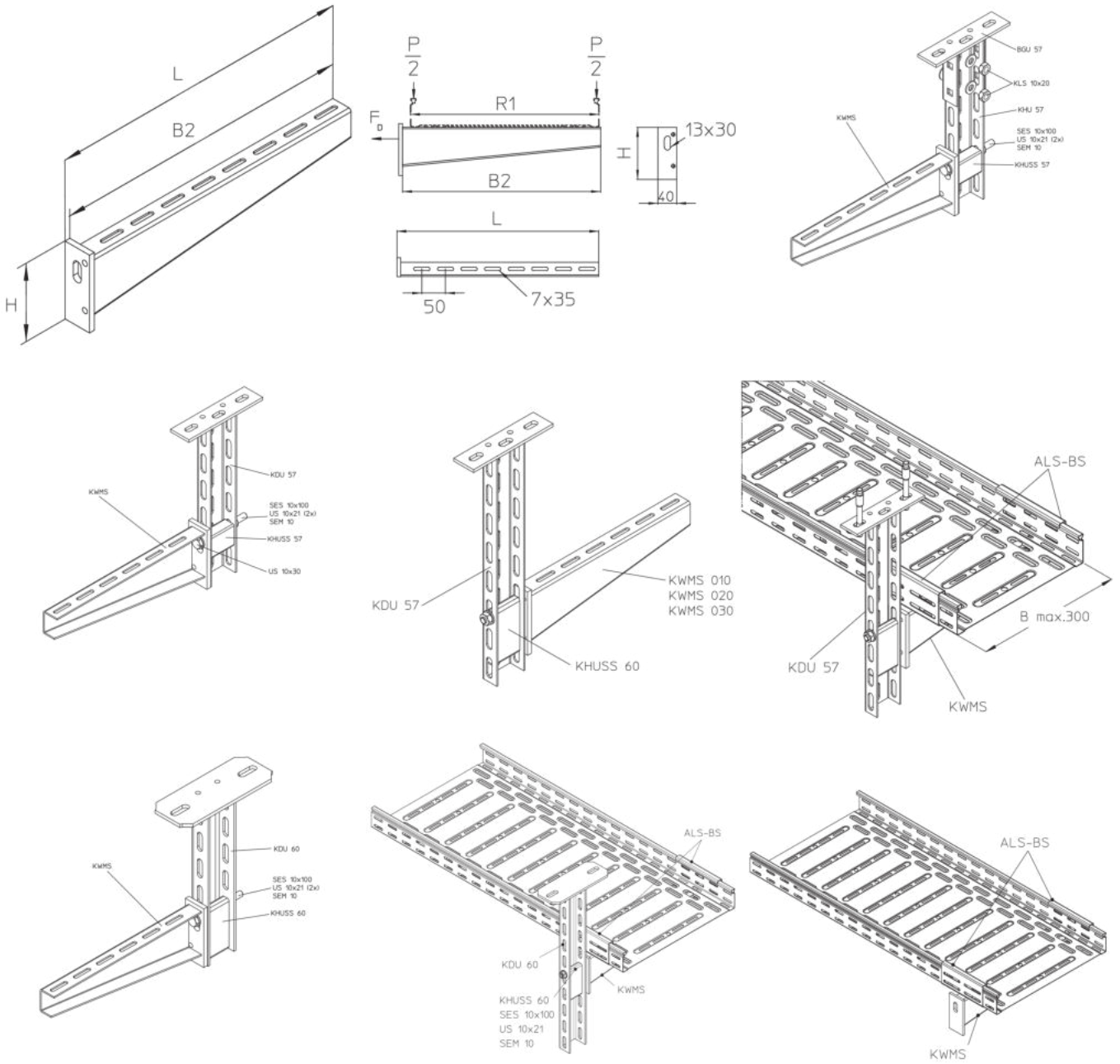
**F<sub>D</sub>/P**: Dübel-/Konsollast

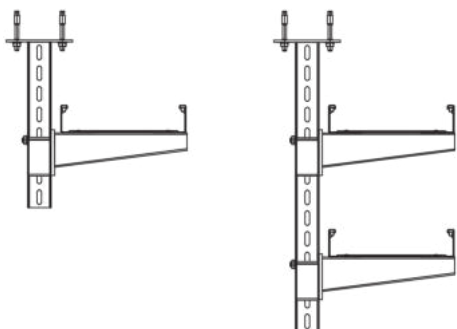
**Gewicht**: Gewicht je Lagermengeneinheit

## DETAIL- UND ANWENDUNGSBILDER



# PRODUKTINFORMATION





Brandschutz

