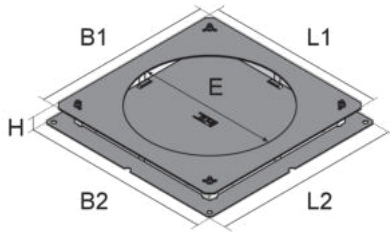


UBDHB250 2R

Hohlraumbodendose, 2-fach, rund



Die Bauelemente UBDHB250 2R sind Hohlraumbodendosen, die als Zug- und Einbaudosen an Estrichüberdeckte Unterflurkanäle montiert werden. Sie verfügen über eine Einbauöffnung zur Aufnahme eines Schalungsrohrs, das bei der Endmontage durch eine runde Kunststoffeinbaueinheit ersetzt wird. Die mitgelieferten Erdungsklemmen kommen beim Potentialausgleich zum Einsatz. Die Bodendosen mit allseitig aufbiegbaren Seitenwänden sind aus sendzimir-feuerverzinktem Stahlblech nach DIN EN 10346 gefertigt und besitzen eine VDE/TÜV-Zulassung gemäß DIN EN 50085.



Artikel	Höhe	H _{min}	E	Gerätebecher	Gewicht
UBDHB250 28-259R	31 mm	67 mm	260 mm	2	2,718 kg
inklusive: UBDHB-Z × 1					
UBDHB250 38-259R	41 mm	77 mm	260 mm	2	2,802 kg
inklusive: UBDHB-Z × 1					
UBDHB250 48-259R	51 mm	87 mm	260 mm	2	2,89 kg
inklusive: UBDHB-Z × 1					

H_{min}: min. Einbauhöhe

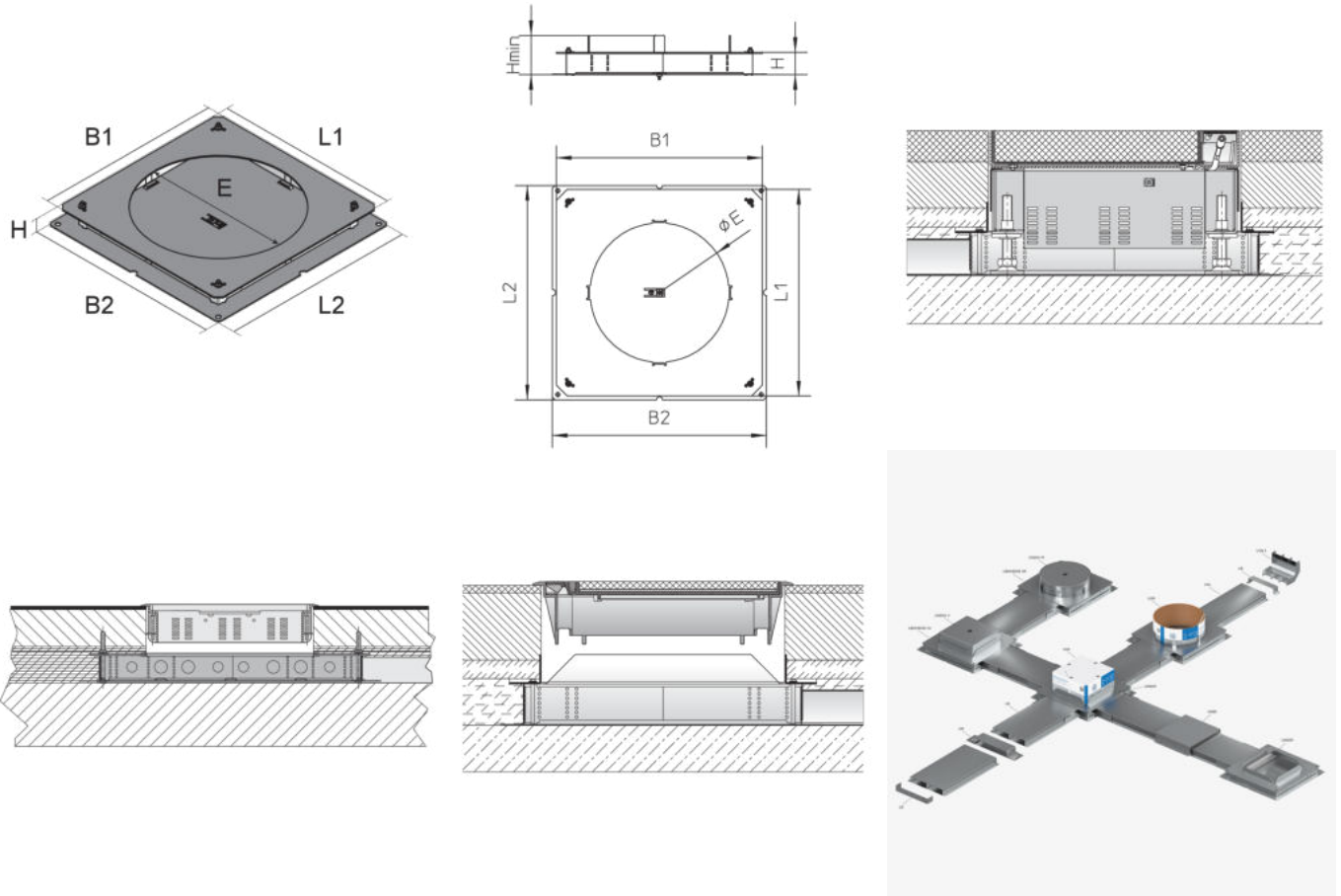
E: Einbaumaß

Gerätebecher: max. Anzahl installierbarer Gerätebecher

Gewicht: Gewicht je Lagermeneinheit

DETAIL- UND ANWENDUNGSBILDER





OPTIONALES ZUBEHÖR

USR, UN

DIN

Belastungsanforderungen gemäß, DIN EN 50085

