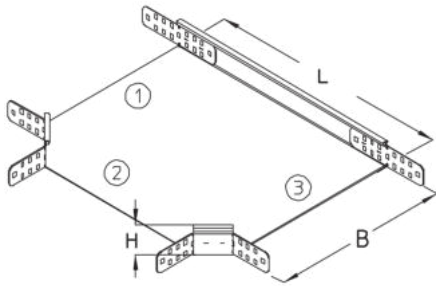


RA 35

Kabelrinnen-Abzweig, Höhe = 35 mm



Der Kabelrinnen-Abzweig RA 35 ermöglicht horizontale Richtungsänderungen der Kabelführung in Form eines Abzweigs. Er wird zwischen zwei Kabelrinnen eingesetzt und ermöglicht den Anschluss einer weiteren Kabelrinne im rechten Winkel. Der Kabelrinnen-Abzweig eignet sich für Kabelrinnen mit Seitenhöhen von 35 mm. Verschiedene Materialien und Oberflächen sorgen dafür, dass die Korrosionsanforderungen unterschiedlichster Anwendungsgebiete erfüllt werden.

Sendzimir-feuerverzinkt, nach DIN EN 10346

Artikel	Breite	Höhe	Länge	Gewicht
RA 35-10S	100 mm	35 mm	214 mm	0,767 kg
inklusive: KLR × 4				
RA 35-20S	200 mm	35 mm	314 mm	1,287 kg
inklusive: KLR × 4				
RA 35-30S	300 mm	35 mm	414 mm	2,003 kg
inklusive: KLR × 4				

Tauchfeuerverzinkt, nach DIN EN ISO 1461

Artikel	Breite	Höhe	Länge	Gewicht
RA 35-10F	100 mm	35 mm	214 mm	0,824 kg
inklusive: KLR E × 4				
RA 35-20F	200 mm	35 mm	314 mm	1,38 kg
inklusive: KLR E × 4				
RA 35-30F	300 mm	35 mm	414 mm	2,146 kg

Seite 1

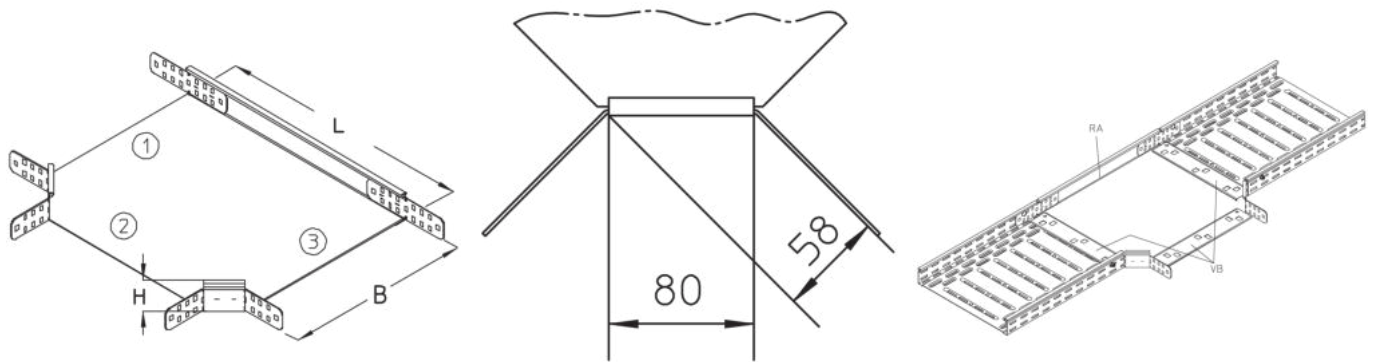


PRODUKTINFORMATION

Artikel	Breite	Höhe	Länge	Gewicht
inklusive: KLR E × 4				

Gewicht: Gewicht je Lagermeneinheit

DETAIL- UND ANWENDUNGSBILDER



OPTIONALES ZUBEHÖR

RAD, RADR, VB, RTRV 35

