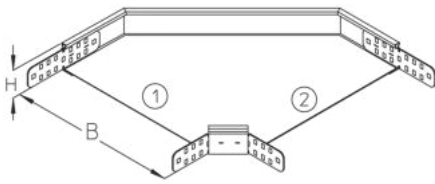


RB 35

Kabelrinnen-Bogen, Höhe = 35 mm



Die Kabelrinnen-Bögen RB 35 ermöglichen horizontale Richtungsänderungen der Kabelführung um 90°. Sie eignen sich für Kabelrinnen mit Seitenhöhen von 35 mm und verfügen über integrierte Seitenverbinder. Mithilfe eines Bodenverbinders VB wird der Bogen in die Kabelrinne eingeschoben und verschraubt. Verschiedene Materialien und Oberflächen sorgen dafür, dass die Korrosionsanforderungen unterschiedlichster Anwendungsgebiete erfüllt werden.

Sendzimir-feuerverzinkt, nach DIN EN 10346

Artikel	Breite	Höhe	Gewicht
RB 35-20S	200 mm	35 mm	0,9 kg
inklusive: KLR × 4			
RB 35-30S	300 mm	35 mm	1,5 kg
inklusive: KLR × 4			
RB 35-10S	100 mm	35 mm	0,481 kg
inklusive: KLR × 4			
RB 35-05S	50 mm	35 mm	0,311 kg
inklusive: KLR × 4			

Tauchfeuerverzinkt, nach DIN EN ISO 1461

Artikel	Breite	Höhe	Gewicht
RB 35-20F	200 mm	35 mm	0,965 kg
inklusive: KLR E × 4			
RB 35-30F	300 mm	35 mm	1,607 kg

Seite 1

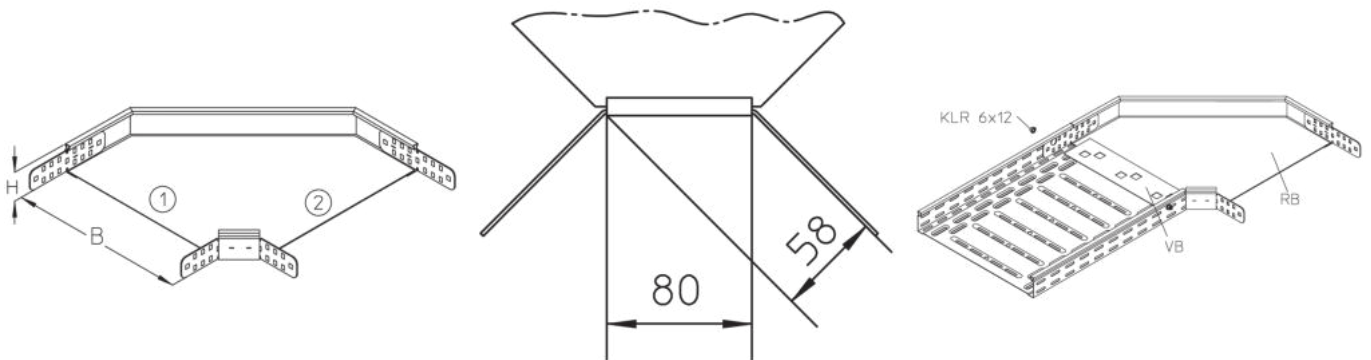


PRODUKTINFORMATION

Artikel	Breite	Höhe	Gewicht
inklusive: KLR E × 4			
RB 35-10F	100 mm	35 mm	0,517 kg
inklusive: KLR E × 4			
RB 35-05F	50 mm	35 mm	0,032 kg
inklusive: KLR E × 4			

Gewicht: Gewicht je Lagermengeneinheit

DETAIL- UND ANWENDUNGSBILDER



OPTIONALES ZUBEHÖR

RBD, RBDR, VB, RTRV 35

Seite 2



PohlCon GmbH
Nobelstraße 51 | 12057 Berlin
Telefon: +49 30 68283-04 | Fax: +49 30 68283-383 | contact@pohlcon.com

