

HB

Kabelschelle zur Befestigung an C-Profilschienen

Die HB-Kabelschelle mit vollflächiger Druckwanne aus verzinktem Stahl kann Kabel mit einem Durchmesser bis max. 70 mm führen. Sie eignet sich zur Befestigung an C-Profilschienen mit einer Schlitzweite von 11-12 mm. Auf Wunsch kann für eine verbesserte Kabelauflage die Gegenwanne GW montiert werden. Verschiedene Materialien und Oberflächen sorgen dafür, dass entsprechende Anforderungen an unterschiedliche Anwendungsbereiche erfüllt werden.

Tauchfeuerverzinkt, nach DIN EN ISO 1461

Artikel	D	H _{max}	Kabelanzahl	M	Gewicht
12 HB	8 - 12 mm	41 mm	1	2 Nm	0,023 kg
16 HB	12 - 16 mm	46 mm	1	2 Nm	0,026 kg
20 HB	16 - 20 mm	50 mm	1	2 Nm	0,03 kg
24 HB	20 - 24 mm	54 mm	1	2 Nm	0,036 kg
28 HB	24 - 28 mm	58 mm	1	2 Nm	0,039 kg
32 HB	28 - 32 mm	63 mm	1	2 Nm	0,057 kg
36 HB	32 - 36 mm	67 mm	1	2 Nm	0,061 kg
40 HB	36 - 40 mm	71 mm	1	2 Nm	0,069 kg
44 HB	40 - 44 mm	81 mm	1	4 Nm	0,089 kg
48 HB	44 - 48 mm	85 mm	1	4 Nm	0,095 kg
52 HB	48 - 52 mm	90 mm	1	4 Nm	0,1 kg
56 HB	52 - 56 mm	94 mm	1	4 Nm	0,108 kg
60 HB	56 - 60 mm	98 mm	1	4 Nm	0,138 kg
64 HB	60 - 64 mm	102 mm	1	4 Nm	0,146 kg
70 HB	64 - 70 mm	109 mm	1	4 Nm	0,157 kg
12/2 HB	8 - 12 mm	58 mm	2	2 Nm	0,03 kg
16/2 HB	12 - 16 mm	67 mm	2	2 Nm	0,036 kg
20/2 HB	16 - 20 mm	75 mm	2	2 Nm	0,041 kg
24/2 HB	20 - 24 mm	84 mm	2	2 Nm	0,045 kg
28/2 HB	24 - 28 mm	92 mm	2	2 Nm	0,052 kg
32/2 HB	28 - 32 mm	101 mm	2	2 Nm	0,083 kg

Seite 1



PRODUKTINFORMATION

Artikel	D	H _{max}	Kabelanzahl	M	Gewicht
36/2 HB	32 - 36 mm	109 mm	2	2 Nm	0,094 kg
40/2 HB	36 - 40 mm	117 mm	2	2 Nm	0,101 kg
44/2 HB	40 - 44 mm	127 mm	2	4 Nm	0,118 kg
48/2 HB	44 - 48 mm	135 mm	2	4 Nm	0,125 kg
52/2 HB	48 - 52 mm	144 mm	2	4 Nm	0,142 kg
56/2 HB	52 - 56 mm	152 mm	2	4 Nm	0,156 kg

Aluminium

Artikel	D	H _{max}	Kabelanzahl	M	Gewicht
12 HB-AL	8 - 12 mm	41 mm	1	1,5 Nm	0,01 kg
16 HB-AL	12 - 16 mm	46 mm	1	1,5 Nm	0,012 kg
20 HB-AL	16 - 20 mm	50 mm	1	1,5 Nm	0,014 kg
24 HB-AL	20 - 24 mm	54 mm	1	1,5 Nm	0,017 kg
28 HB-AL	24 - 28 mm	58 mm	1	1,5 Nm	0,019 kg
32 HB-AL	28 - 32 mm	63 mm	1	1,5 Nm	0,032 kg
36 HB-AL	32 - 36 mm	67 mm	1	1,5 Nm	0,035 kg
40 HB-AL	36 - 40 mm	71 mm	1	1,5 Nm	0,038 kg
44 HB-AL	40 - 44 mm	81 mm	1	3 Nm	0,043 kg
48 HB-AL	44 - 48 mm	85 mm	1	3 Nm	0,045 kg
52 HB-AL	48 - 52 mm	90 mm	1	3 Nm	0,05 kg
56 HB-AL	52 - 56 mm	94 mm	1	3 Nm	0,054 kg

D: Spannbereich

H_{max}: max. Höhe

Kabelanzahl: max. Anzahl installierbarer Kabel

M: Drehmoment

Gewicht: Gewicht je Lagermeneinheit

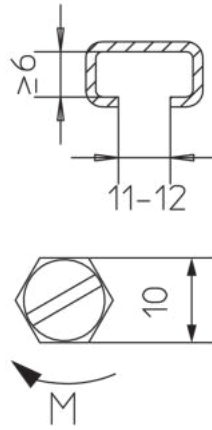
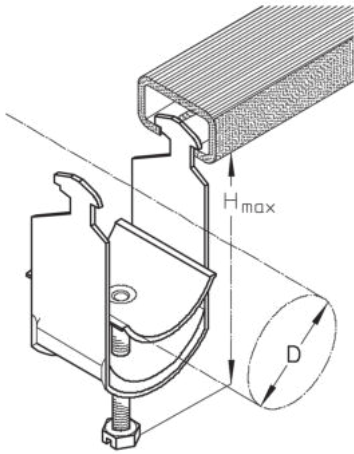
DETAIL- UND ANWENDUNGSBILDER

Seite 2



PohlCon GmbH
Nobelstraße 51 | 12057 Berlin
Telefon: +49 30 68283-04 | Fax: +49 30 68283-383 | contact@pohlcon.com





OPTIONALES ZUBEHÖR

B 3, B 6

