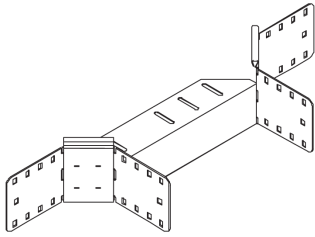


## RAA 110

Kabelrinnen-Anbauabzweig, Höhe = 110 mm



Der Kabelrinnen-Anbauabzweig RAA 110 ermöglicht horizontale Richtungsänderungen der Kabelführung in Form eines Abzweigs. Dort, wo die Anschlusskabelrinne abzweigen soll, wird gemäß der Montageanleitung der Holm der Hauptkabelrinne entsprechend ausgeschnitten. Der Anbauabzweig RAA wird an dieser Stelle angesetzt und verschraubt. Anschließend lassen sich der Bodenverbinder VB und die Anschlusskabelrinne einschieben. Der Kabelrinnen-Anbauabzweig RAA 110 eignet sich für Kabelrinnen mit Seitenhöhen von 110 mm. Verschiedene Materialien und Oberflächen sorgen dafür, dass die Korrosionsanforderungen unterschiedlichster Anwendungsgebiete erfüllt werden.

Sendzimir-feuerverzinkt, nach DIN EN 10346

| Artikel               | Breite | Höhe   | Gewicht  |
|-----------------------|--------|--------|----------|
| RAA 110-10S           | 100 mm | 110 mm | 1,357 kg |
| inklusive:<br>KLR x 4 |        |        |          |
| RAA 110-20S           | 200 mm | 110 mm | 1,376 kg |
| inklusive:<br>KLR x 4 |        |        |          |
| RAA 110-30S           | 300 mm | 110 mm | 1,621 kg |
| inklusive:<br>KLR x 4 |        |        |          |
| RAA 110-40S           | 400 mm | 110 mm | 1,757 kg |
| inklusive:<br>KLR x 4 |        |        |          |
| RAA 110-50S           | 500 mm | 110 mm | 1,884 kg |
| inklusive:<br>KLR x 4 |        |        |          |
| RAA 110-60S           | 600 mm | 110 mm | 2,02 kg  |
| inklusive:<br>KLR x 4 |        |        |          |

Seite 1



# PRODUKTINFORMATION

## Tauchfeuerverzinkt, nach DIN EN ISO 1461

| Artikel                 | Breite | Höhe   | Gewicht  |
|-------------------------|--------|--------|----------|
| RAA 110-10F             | 100 mm | 110 mm | 1,456 kg |
| inklusive:<br>KLR E x 4 |        |        |          |
| RAA 110-20F             | 200 mm | 110 mm | 1,596 kg |
| inklusive:<br>KLR E x 4 |        |        |          |
| RAA 110-30F             | 300 mm | 110 mm | 1,739 kg |
| inklusive:<br>KLR E x 4 |        |        |          |
| RAA 110-40F             | 400 mm | 110 mm | 1,884 kg |
| inklusive:<br>KLR E x 4 |        |        |          |
| RAA 110-50F             | 500 mm | 110 mm | 2,02 kg  |
| inklusive:<br>KLR E x 4 |        |        |          |
| RAA 110-60F             | 600 mm | 110 mm | 2,165 kg |
| inklusive:<br>KLR E x 4 |        |        |          |

## Edelstahl, Werkstoff Nr. 1.4301 (V2A)

| Artikel                 | Breite | Höhe   | Gewicht  |
|-------------------------|--------|--------|----------|
| RAA 110-10E             | 100 mm | 110 mm | 1,145 kg |
| inklusive:<br>KLR E x 4 |        |        |          |
| RAA 110-20E             | 200 mm | 110 mm | 1,276 kg |
| inklusive:<br>KLR E x 4 |        |        |          |
| RAA 110-30E             | 300 mm | 110 mm | 1,41 kg  |
| inklusive:<br>KLR E x 4 |        |        |          |
| RAA 110-40E             | 400 mm | 110 mm | 1,546 kg |

Seite 2



PohlCon GmbH  
Nobelstraße 51 | 12057 Berlin  
Telefon: +49 30 68283-04 | Fax: +49 30 68283-383 | contact@pohlcon.com

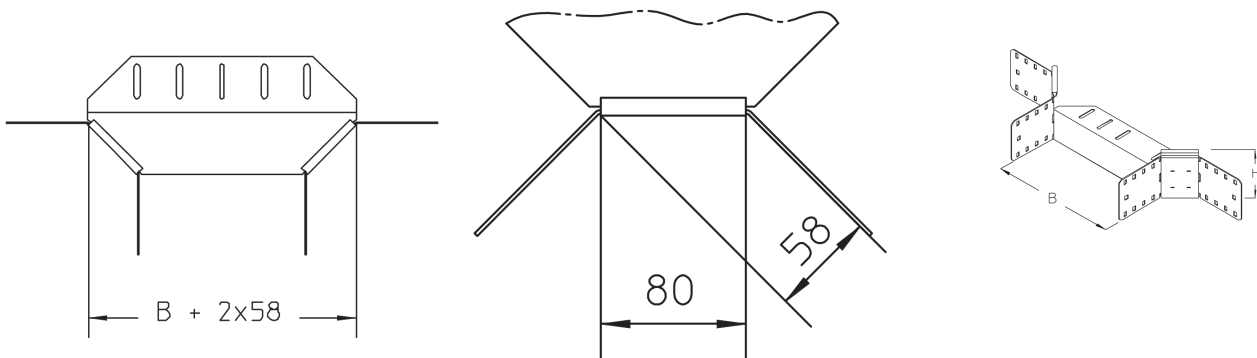


# PRODUKTINFORMATION

| Artikel                 | Breite | Höhe   | Gewicht  |
|-------------------------|--------|--------|----------|
| inklusive:<br>KLR E x 4 |        |        |          |
| RAA 110-50E             | 500 mm | 110 mm | 1,675 kg |
| inklusive:<br>KLR E x 4 |        |        |          |
| RAA 110-60E             | 600 mm | 110 mm | 1,812 kg |
| inklusive:<br>KLR E x 4 |        |        |          |

**Gewicht:** Gewicht je Lagermeneinheit

## DETAIL- UND ANWENDUNGSBILDER



## OPTIONALES ZUBEHÖR

RAAD, RAADR, VB, RTRV 110

