

## HB

### Kabelschelle zur Befestigung an C-Profilschienen

Die HB-Kabelschelle mit vollflächiger Druckwanne aus verzinktem Stahl kann Kabel mit einem Durchmesser bis max. 70 mm führen. Sie eignet sich zur Befestigung an C-Profilschienen mit einer Schlitzweite von 11-12 mm. Auf Wunsch kann für eine verbesserte Kabelauflage die Gegenwanne GW montiert werden. Verschiedene Materialien und Oberflächen sorgen dafür, dass entsprechende Anforderungen an unterschiedliche Anwendungsbereiche erfüllt werden.

### Tauchfeuerverzinkt, nach DIN EN ISO 1461

Artikel	D	H <sub>max</sub>	Kabelanzahl	M	Gewicht
12 HB	8 - 12 mm	41 mm	1	2 Nm	0,023 kg
16 HB	12 - 16 mm	46 mm	1	2 Nm	0,026 kg
20 HB	16 - 20 mm	50 mm	1	2 Nm	0,03 kg
24 HB	20 - 24 mm	54 mm	1	2 Nm	0,036 kg
28 HB	24 - 28 mm	58 mm	1	2 Nm	0,039 kg
32 HB	28 - 32 mm	63 mm	1	2 Nm	0,057 kg
36 HB	32 - 36 mm	67 mm	1	2 Nm	0,061 kg
40 HB	36 - 40 mm	71 mm	1	2 Nm	0,069 kg
44 HB	40 - 44 mm	81 mm	1	4 Nm	0,089 kg
48 HB	44 - 48 mm	85 mm	1	4 Nm	0,095 kg
52 HB	48 - 52 mm	90 mm	1	4 Nm	0,1 kg
56 HB	52 - 56 mm	94 mm	1	4 Nm	0,108 kg
60 HB	56 - 60 mm	98 mm	1	4 Nm	0,138 kg
64 HB	60 - 64 mm	102 mm	1	4 Nm	0,146 kg
70 HB	64 - 70 mm	109 mm	1	4 Nm	0,157 kg
12/2 HB	8 - 12 mm	58 mm	2	2 Nm	0,03 kg
16/2 HB	12 - 16 mm	67 mm	2	2 Nm	0,036 kg
20/2 HB	16 - 20 mm	75 mm	2	2 Nm	0,041 kg
24/2 HB	20 - 24 mm	84 mm	2	2 Nm	0,045 kg
28/2 HB	24 - 28 mm	92 mm	2	2 Nm	0,052 kg
32/2 HB	28 - 32 mm	101 mm	2	2 Nm	0,083 kg

Seite 1



# PRODUKTINFORMATION

Artikel	D	H <sub>max</sub>	Kabelanzahl	M	Gewicht
36/2 HB	32 - 36 mm	109 mm	2	2 Nm	0,094 kg
40/2 HB	36 - 40 mm	117 mm	2	2 Nm	0,101 kg
44/2 HB	40 - 44 mm	127 mm	2	4 Nm	0,118 kg
48/2 HB	44 - 48 mm	135 mm	2	4 Nm	0,125 kg
52/2 HB	48 - 52 mm	144 mm	2	4 Nm	0,142 kg
56/2 HB	52 - 56 mm	152 mm	2	4 Nm	0,156 kg

## Aluminium

Artikel	D	H <sub>max</sub>	Kabelanzahl	M	Gewicht
12 HB-AL	8 - 12 mm	41 mm	1	1,5 Nm	0,01 kg
16 HB-AL	12 - 16 mm	46 mm	1	1,5 Nm	0,012 kg
20 HB-AL	16 - 20 mm	50 mm	1	1,5 Nm	0,014 kg
24 HB-AL	20 - 24 mm	54 mm	1	1,5 Nm	0,017 kg
28 HB-AL	24 - 28 mm	58 mm	1	1,5 Nm	0,019 kg
32 HB-AL	28 - 32 mm	63 mm	1	1,5 Nm	0,032 kg
36 HB-AL	32 - 36 mm	67 mm	1	1,5 Nm	0,035 kg
40 HB-AL	36 - 40 mm	71 mm	1	1,5 Nm	0,038 kg
44 HB-AL	40 - 44 mm	81 mm	1	3 Nm	0,043 kg
48 HB-AL	44 - 48 mm	85 mm	1	3 Nm	0,045 kg
52 HB-AL	48 - 52 mm	90 mm	1	3 Nm	0,05 kg
56 HB-AL	52 - 56 mm	94 mm	1	3 Nm	0,054 kg

**D:** Spannbereich

**H<sub>max</sub>:** max. Höhe

**Kabelanzahl:** max. Anzahl installierbarer Kabel

**M:** Drehmoment

**Gewicht:** Gewicht je Lagermeneinheit

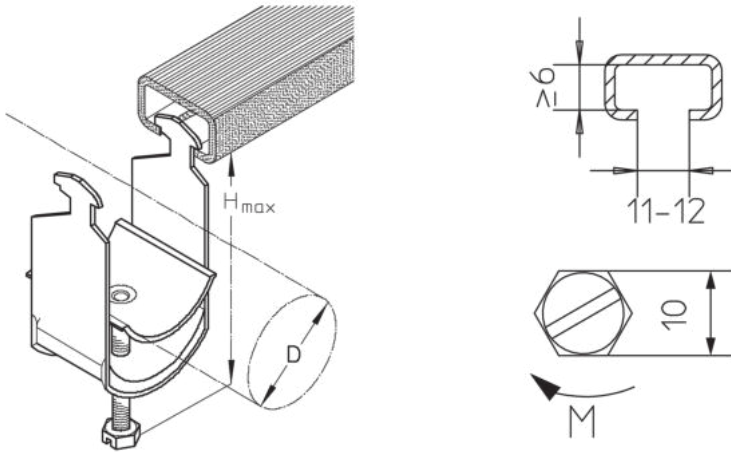
## DETAIL- UND ANWENDUNGSBILDER

Seite 2



PohlCon GmbH  
Nobelstraße 51 | 12057 Berlin  
Telefon: +49 30 68283-04 | Fax: +49 30 68283-383 | contact@pohlcon.com





## OPTIONALES ZUBEHÖR

B 3, B 6

