

## WPR 120

Weitspannkabelrinne, Höhe = 120 mm

Die Weitspannkabelrinnen WPR 120 haben eine Holmhöhe von 120 mm und sind in Bahnbreiten von 200 bis 600 mm erhältlich. Die Standardlänge beträgt 6000 mm. Verschiedene Materialien und Oberflächen sorgen dafür, dass die Korrosionsschutzanforderungen unterschiedlichster Anwendungsgebiete erfüllt werden.



### Sendzimir-feuerverzinkt, nach DIN EN 10346

Artikel	Breite	Höhe	Länge	Streckenlast Leistungskabel	$Q_{SK}$	t	A	Gewicht
WPR 120-20S	200 mm	120 mm	6000 mm	0,55 kN/m	0,29 kN/m	1,5 mm	196 cm <sup>2</sup>	36,42 kg
WPR 120-30S	300 mm	120 mm	6000 mm	0,82 kN/m	0,44 kN/m	1,5 mm	294 cm <sup>2</sup>	42,1 kg
WPR 120-40S	400 mm	120 mm	6000 mm	1,1 kN/m	0,59 kN/m	1,5 mm	392 cm <sup>2</sup>	47,96 kg
WPR 120-50S	500 mm	120 mm	6000 mm	1,37 kN/m	0,74 kN/m	1,5 mm	490 cm <sup>2</sup>	53,84 kg
WPR 120-60S	600 mm	120 mm	6000 mm	1,65 kN/m	0,88 kN/m	1,5 mm	588 cm <sup>2</sup>	59,7 kg

### Tauchfeuerverzinkt, nach DIN EN ISO 1461

Artikel	Breite	Höhe	Länge	Streckenlast Leistungskabel	$Q_{SK}$	t	A	Gewicht
WPR 120-20F	200 mm	120 mm	6000 mm	0,55 kN/m	0,29 kN/m	1,5 mm	196 cm <sup>2</sup>	38,8 kg
WPR 120-30F	300 mm	120 mm	6000 mm	0,82 kN/m	0,44 kN/m	1,5 mm	294 cm <sup>2</sup>	44,88 kg

Seite 1



# PRODUKTINFORMATION

Artikel	Breite	Höhe	Länge	Streckenlast Leistungskabel	$Q_{SK}$	t	A	Gewicht
WPR 120-40F	400 mm	120 mm	6000 mm	1,1 kN/m	0,59 kN/m	1,5 mm	392 cm <sup>2</sup>	51,16 kg
WPR 120-50F	500 mm	120 mm	6000 mm	1,37 kN/m	0,74 kN/m	1,5 mm	490 cm <sup>2</sup>	57,44 kg
WPR 120-60F	600 mm	120 mm	6000 mm	1,65 kN/m	0,88 kN/m	1,5 mm	588 cm <sup>2</sup>	63,72 kg

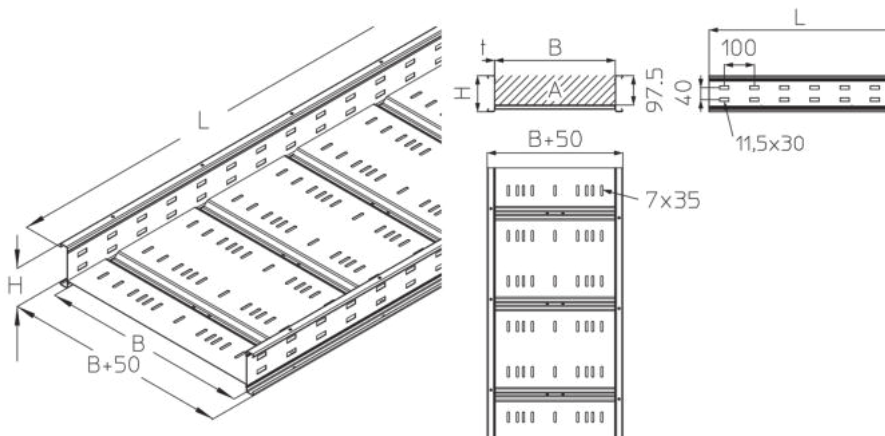
$Q_{SK}$ : Streckenlast Steuerkabel

t: Materialstärke

A: Querschnittsfläche

Gewicht: Gewicht je Lagereinheit

## DETAIL- UND ANWENDUNGSBILDER



## OPTIONALES ZUBEHÖR

WPRB 120, WPREAB 120, WPEA 120, WPR 120, WPRAA 120, WPRK 120, WPV 120, WPVH 120, WPVV 120, VB, WPTR 120, WPHS-A, WPHS-K, WPHS-P, WPHS-IS, WPREB, WPRKAB, H, WPD



Betreten verboten

Seite 2



PohlCon GmbH  
Nobelstraße 51 | 12057 Berlin  
Telefon: +49 30 68283-04 | Fax: +49 30 68283-383 | contact@pohlcon.com





## Brandschutz

