

## UBKEB

### Endstück

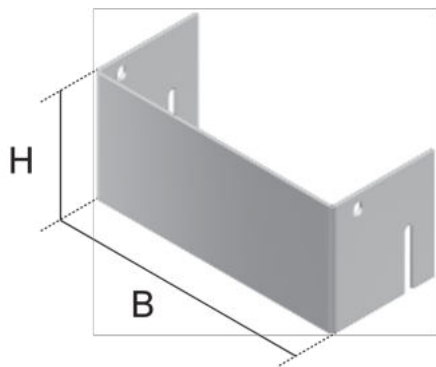
Bei den Artikeln UBKEB handelt es sich um Endstücke für estrichbündige Schwerlastbodenkanäle. Diese Verschlusselemente werden mithilfe ihrer Schlitzungen in die Kanalunterteile eingehängt und dort ausgerichtet. Sie werden aus sendzimir-feuerverzinktem Stahl gemäß DIN EN 10346 hergestellt. Die Endstücke können in diversen Höhen- und Breitenabmessungen und optional mit den Klemmbefestigungssets KLS erworben werden.

Artikel	Breite	Höhe	Gewicht
UBKEB 100-20S	188 mm	86 mm	0,4 kg
UBKEB 100-30S	288 mm	86 mm	0,5 kg
UBKEB 100-40S	388 mm	86 mm	0,6 kg
UBKEB 135-20S	188 mm	121 mm	0,5 kg
UBKEB 135-30S	288 mm	121 mm	0,6 kg
UBKEB 135-40S	388 mm	121 mm	0,7 kg
UBKEB 170-20S	188 mm	156 mm	0,6 kg
UBKEB 170-30S	288 mm	156 mm	0,7 kg
UBKEB 170-40S	388 mm	156 mm	0,8 kg

**Gewicht:** Gewicht je Lagereinheit

## DETAIL- UND ANWENDUNGSBILDER





## OPTIONALES ZUBEHÖR

KLS

