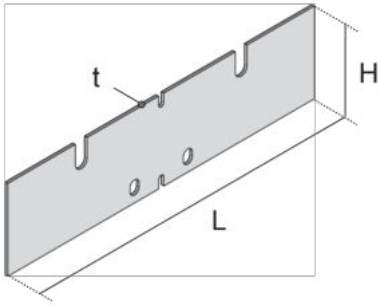


UBKV

Verbinder



Bei den Bauelementen UBKV handelt es sich um Verbinder für estrichbündige Schwerlastkanäle. Sie werden dazu verwendet, die Kanalunterteile zuverlässig miteinander zu verschrauben. Diese Artikel sind aus sendzimir-feuerverzinktem Stahlblech gemäß DIN EN 10346 gefertigt und werden inklusive zweier Flachrundsrauben FRS 8X25 mit Vierkant nach DIN 603 und zwei Muttern mit Flansch SEMS 8 nach DIN EN 1661 geliefert. Die Verbinder sind in einer Länge von 230 mm, einer Materialstärke von 2 mm und drei verschiedenen Höhenmaßen erhältlich.

Artikel	Höhe	Länge	t	Gewicht
UBKV 100S	60 mm	230 mm	2 mm	0,259 kg
inklusive: FRS 8X25 × 2 SEMS 8 × 2				
UBKV 135S	95 mm	230 mm	2 mm	0,385 kg
inklusive: FRS 8X25 × 2 SEMS 8 × 2				
UBKV 170S	130 mm	230 mm	2 mm	0,511 kg
inklusive: FRS 8X25 × 2 SEMS 8 × 2				

t: Materialstärke

Gewicht: Gewicht je Lagermengeneinheit

DETAIL- UND ANWENDUNGSBILDER



