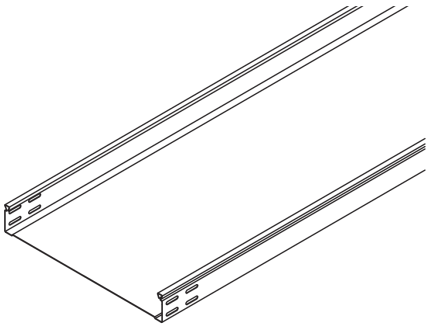


## RS 60

Kabelrinne, ungelocht, schwer, Höhe = 60 mm

Die ungelochten Kabelrinnen RS 60 haben eine Seitenhöhe von 60 mm und sind in Bahnbreiten von 100 bis 600 mm erhältlich. Die Standardlänge beträgt 3000 mm. Verschiedene Materialien und Oberflächen sorgen dafür, dass die Korrosionsanforderungen unterschiedlichster Anwendungsgebiete erfüllt werden.



### Sendzimir-feuerverzinkt, nach DIN EN 10346

Artikel	Breite	Höhe	Länge	$Q_{SK}$	t	A	Gewicht
RS 60-10S	100 mm	60 mm	3000 mm	0,09 kN/m	1,5 mm	57 cm <sup>2</sup>	9,2 kg
RS 60-20S	200 mm	60 mm	3000 mm	0,18 kN/m	1,5 mm	117 cm <sup>2</sup>	12,6 kg
RS 60-30S	300 mm	60 mm	3000 mm	0,27 kN/m	1,5 mm	177 cm <sup>2</sup>	15,9 kg
RS 60-40S	400 mm	60 mm	3000 mm	0,36 kN/m	1,5 mm	237 cm <sup>2</sup>	18,9 kg
RS 60-50S	500 mm	60 mm	3000 mm	0,45 kN/m	1,5 mm	297 cm <sup>2</sup>	22,1 kg
RS 60-60S	600 mm	60 mm	3000 mm	0,54 kN/m	1,5 mm	357 cm <sup>2</sup>	25,6 kg

### Tauchfeuerverzinkt, nach DIN EN ISO 1461

Artikel	Breite	Höhe	Länge	$Q_{SK}$	t	A	Gewicht
RS 60-10F	100 mm	60 mm	3000 mm	0,09 kN/m	1,5 mm	57 cm <sup>2</sup>	9,573 kg
RS 60-20F	200 mm	60 mm	3000 mm	0,18 kN/m	1,5 mm	117 cm <sup>2</sup>	13,319 kg
RS 60-30F	300 mm	60 mm	3000 mm	0,27 kN/m	1,5 mm	177 cm <sup>2</sup>	17,066 kg
RS 60-40F	400 mm	60 mm	3000 mm	0,36 kN/m	1,5 mm	237 cm <sup>2</sup>	20,812 kg
RS 60-50F	500 mm	60 mm	3000 mm	0,45 kN/m	1,5 mm	297 cm <sup>2</sup>	24,559 kg
RS 60-60F	600 mm	60 mm	3000 mm	0,54 kN/m	1,5 mm	357 cm <sup>2</sup>	28,305 kg

$Q_{SK}$ : Streckenlast Steuerkabel

t: Materialstärke

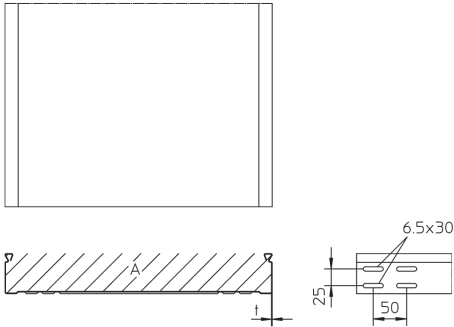
A: Querschnittsfläche

Seite 1

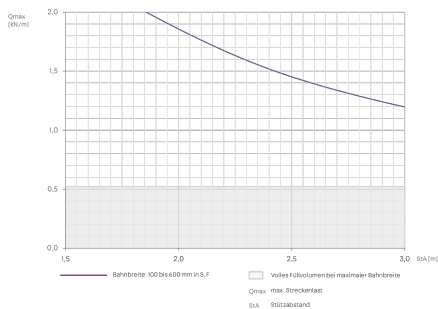


**Gewicht:** Gewicht je Lagermengeneinheit

## DETAIL- UND ANWENDUNGSBILDER



## BELASTUNGSDIAGRAMM



## OPTIONALES ZUBEHÖR

RD, RDR, RDS, RDSR, RB 60, RB45 60, MA 60, RBV 60, RAE 60, RAA 60, RA 60, RK 60, RVB 60, RR 60, RAB 60, REB, RGV 60, VB, RTR 60



Betreteten verboten



Brandschutz

