

UBKEB

Endstück

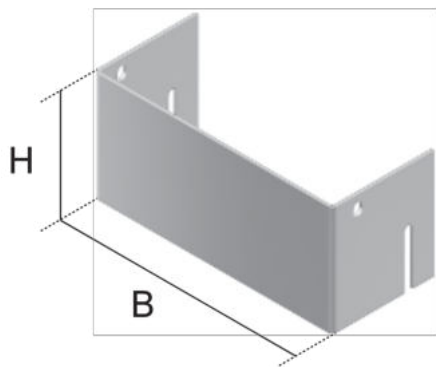
Bei den Artikeln UBKEB handelt es sich um Endstücke für estrichbündige Schwerlastbodenkanäle. Diese Verschlusselemente werden mithilfe ihrer Schlitzungen in die Kanalunterteile eingehängt und dort ausgerichtet. Sie werden aus sendzimir-feuerverzinktem Stahl gemäß DIN EN 10346 hergestellt. Die Endstücke können in diversen Höhen- und Breitenabmessungen und optional mit den Klemmbefestigungssets KLS erworben werden.

Artikel	Breite	Höhe	Gewicht
UBKEB 100-20S	188 mm	86 mm	0,4 kg
UBKEB 100-30S	288 mm	86 mm	0,5 kg
UBKEB 100-40S	388 mm	86 mm	0,6 kg
UBKEB 135-20S	188 mm	121 mm	0,5 kg
UBKEB 135-30S	288 mm	121 mm	0,6 kg
UBKEB 135-40S	388 mm	121 mm	0,7 kg
UBKEB 170-20S	188 mm	156 mm	0,6 kg
UBKEB 170-30S	288 mm	156 mm	0,7 kg
UBKEB 170-40S	388 mm	156 mm	0,8 kg

Gewicht: Gewicht je Lagereinheit

DETAIL- UND ANWENDUNGSBILDER





OPTIONALES ZUBEHÖR

KLS

