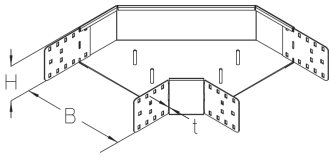


BKB 100

Bodenkanal-Bogen, Höhe = 100 mm



Der Bodenkanal-Bogen BKB 100 mit integrierten Verbindern ermöglicht horizontale Richtungsänderungen der Kabelführung um 90°. Er hat eine Höhe von 100 mm und weist Breiten von 100 bis 600 mm auf. Er besteht aus sendzimir-feuerverzinktem Stahl. Zur Ableitung von vertikalen Nutzlasten müssen ab einer Breite von ? 300 mm ein Trennsteg und ab einer Breite von ? 500 mm zwei Trennstege verbaut werden. Der Bogen wird in die Bodenkanäle eingeschoben und anschließend verschraubt.

Sendzimir-feuerverzinkt, nach DIN EN 10346

Artikel	Breite	Höhe	t	Gewicht
BKB 100-10S	100 mm	100 mm	2 mm	1,841 kg
inklusive: KLR x 1				
BKB 100-15S	100 mm	110 mm	2 mm	2,306 kg
inklusive: KLR x 1				
BKB 100-20S	200 mm	100 mm	2 mm	2,71 kg
inklusive: KLR x 1				
BKB 100-30S	300 mm	100 mm	2 mm	3,82 kg
inklusive: KLR x 1				
BKB 100-40S	400 mm	100 mm	2 mm	5,21 kg
inklusive: KLR x 1				
BKB 100-50S	500 mm	100 mm	2 mm	6,83 kg
inklusive: KLR x 1				
BKB 100-60S	600 mm	100 mm	2 mm	8,74 kg
inklusive: KLR x 1				

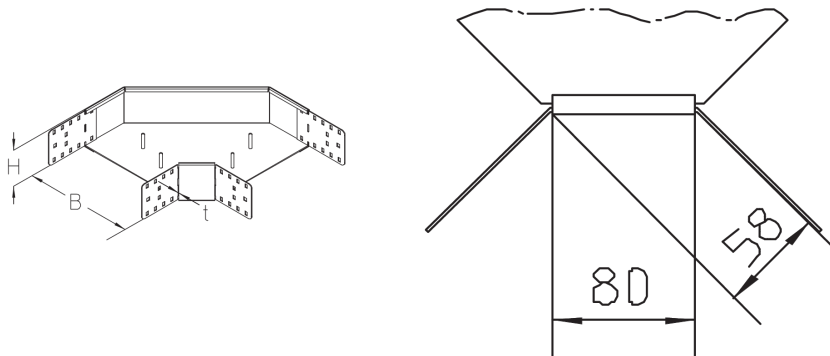
Seite 1



t: Materialstärke

Gewicht: Gewicht je Lagereineinheit

DETAIL- UND ANWENDUNGSBILDER



OPTIONALES ZUBEHÖR

BKBDR, BKBDR-RHP, BKBDR-WZB AL, BKRTV 100, BKDS 100

