

KTS

Konsole, schwer, KDI/KHI

Die Stielkonsole KTS wird am Konsolhalter KDI oder KHI befestigt und ist je nach Konsollänge für maximale Lasten bis zu 7 kN vorgesehen. Sie steht in tauchfeuerverzinktem Stahl zur Verfügung.



Tauchfeuerverzinkt, nach DIN EN ISO 1461

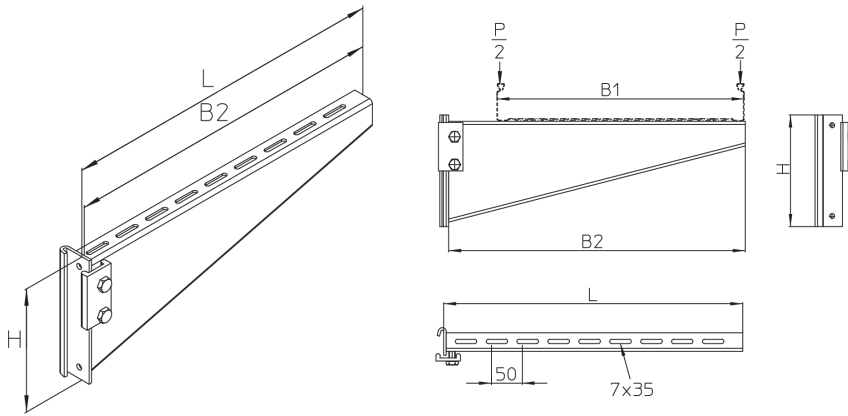
Artikel	Breite	Höhe	Länge	P _{max}	Gewicht
KTS 020F	50 mm	180 mm	280 mm	7 kN	1,588 kg
KTS 030F	50 mm	180 mm	380 mm	6,3 kN	1,985 kg
KTS 040F	50 mm	180 mm	480 mm	5,5 kN	2,271 kg
KTS 050F	50 mm	180 mm	580 mm	4,9 kN	2,673 kg
KTS 060F	50 mm	180 mm	680 mm	4,3 kN	3,01 kg
KTS 070F	50 mm	180 mm	780 mm	3,6 kN	3,44 kg
KTS 080F	50 mm	180 mm	880 mm	3 kN	3,805 kg
KTS 090F	50 mm	180 mm	980 mm	2,3 kN	4,216 kg
KTS 100F	50 mm	180 mm	1080 mm	1,7 kN	4,471 kg

P_{max}: max. Belastung

Gewicht: Gewicht je Lagermengeneinheit

DETAIL- UND ANWENDUNGSBILDER





OPTIONALES ZUBEHÖR

KLU, WPHS-K, WLHS, WLKL



Brandschutz

